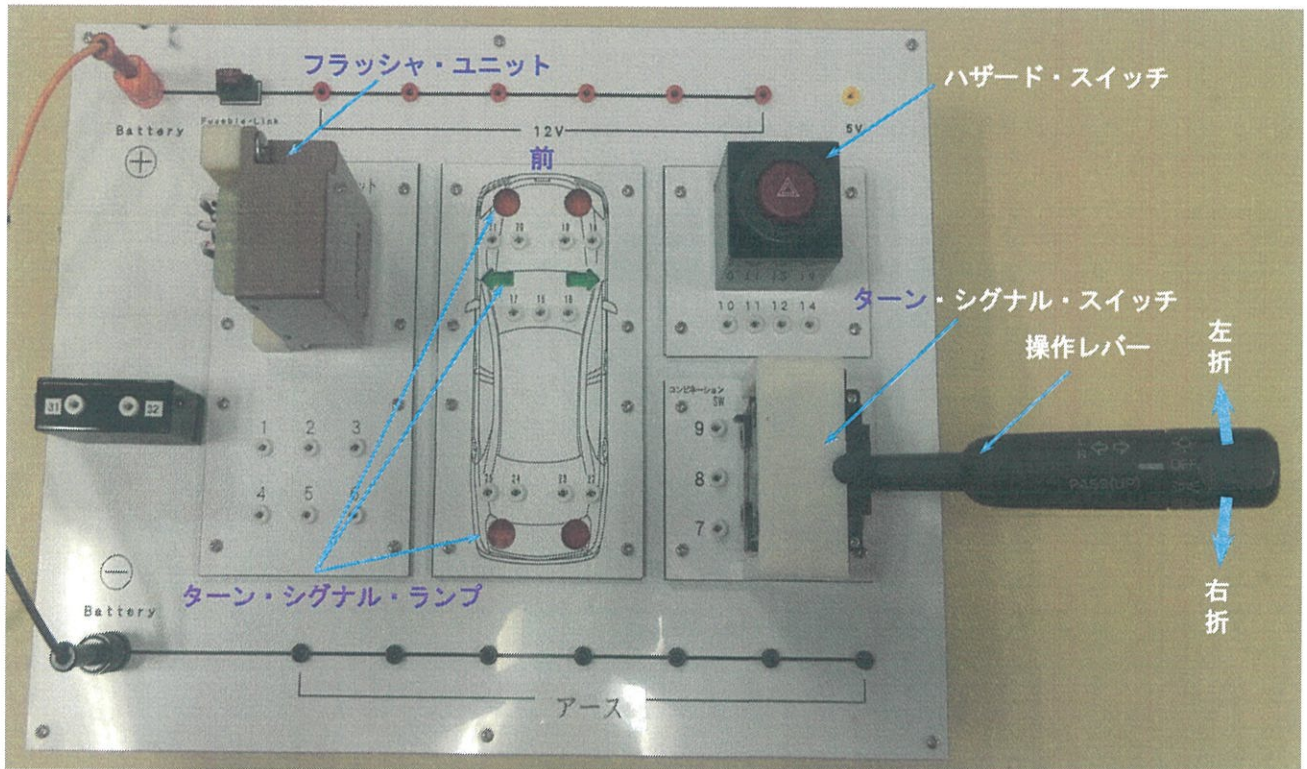


留意事項（2級ジーゼル）

問題 1

回路ボード(フラッシュャ回路)



フラッシュャ・ユニットの端子電圧及びターン・シグナル・ランプの点滅状態の関係

キー・スイッチ	フラッシュャ・ユニット		ターン・シグナル・ランプの状態
	端子番号	端子電圧	
ON	3	0V	右側点滅
		12V (バッテリー電圧)	右側消灯
	4	0V	左側点滅
		12V (バッテリー電圧)	左側消灯

留意事項（2級ジーゼル）

問題1

問4

- ①電圧測定は，回路ボードに設けた測定端子で行うこと。
- ②回路ボードの番号と，回路図内の番号は，同じです。

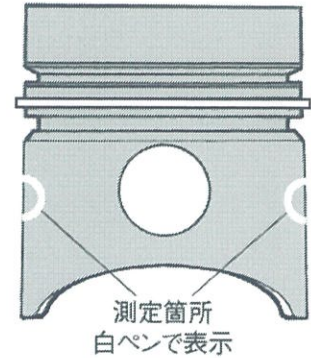
留意事項（2級ジーゼル）

問題2

問1

ピストン外径基準値： ±0.05 mm

限 度： -0.10 mm

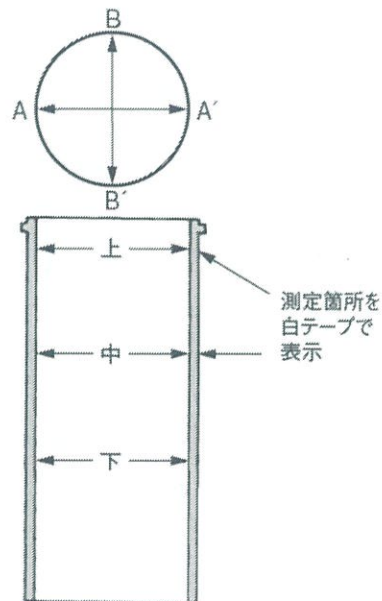


問2

①シリンダ・ライナ内径基準値： ±0.05 mm

限 度： 135.25 mm

②台上のシリンダ・ゲージのホルダは50 mmである。



問3

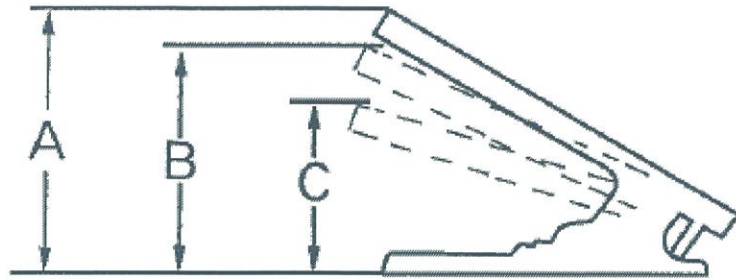
ピストン・クリアランス（ピストンとライナのすき間）

基準値：0.15～0.33 mm

留意事項（2級ジーゼル）

問題3

① 測定箇所



A : デュアル型ブレーキ・バルブ(ブレーキ・ペダル付き)を
トー・ボードに取り付けた状態の寸法

B : ペダルの遊びだけ踏み込んだときの寸法

C : ペダルの全ストロークを踏み込んだときの寸法

② A～Cの寸法の基準値

A寸法： _____mm ± 3mm

B寸法： _____mm ± 3mm

C寸法： _____mm ± 3mm (参考値)