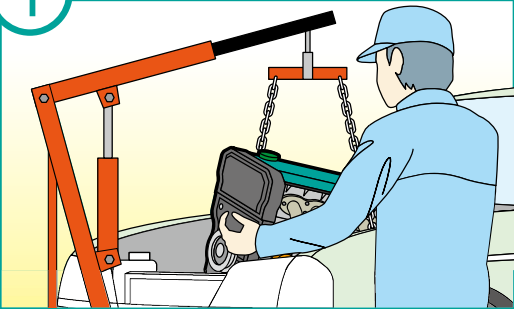


分解整備となる
主な作業例

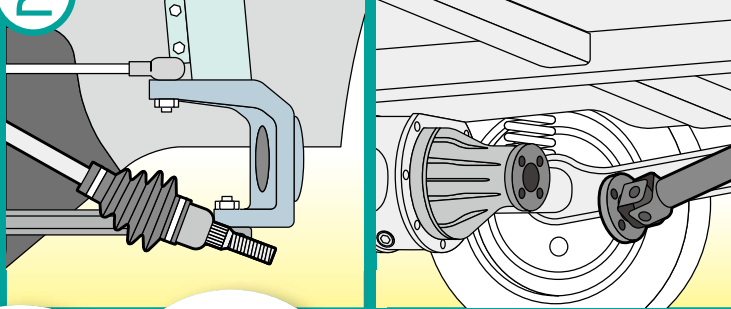
1

原動機（エンジン脱着）



2

動力伝達装置（ドライブシャフト、プロペラシャフト脱着）



未認証行為は、 法律違反です!!

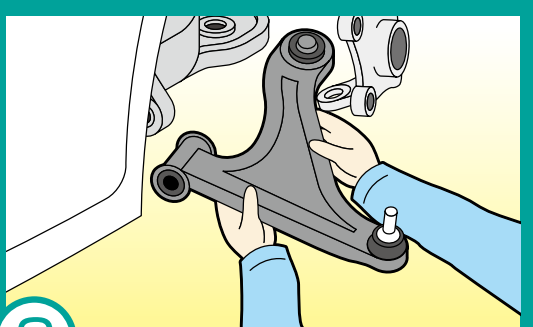
7月

未認証防止
対策強化
月間

分解整備を行う場合は、認証を取得しましょう。

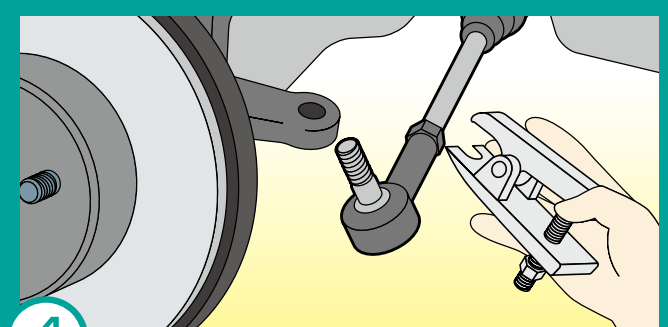
3

走行装置（ロアアーム脱着）



4

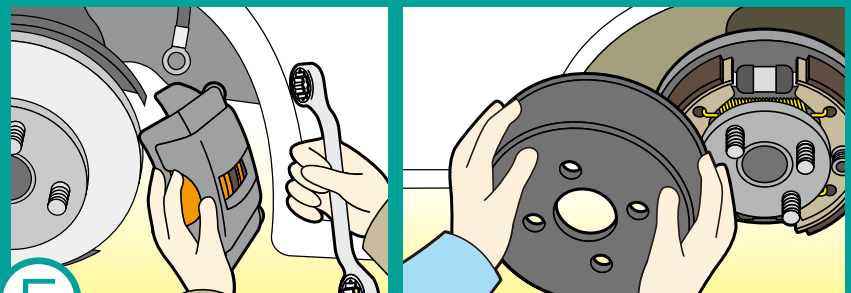
かじ取り装置（タイロッドエンド脱着）



分解整備となる
主な作業例

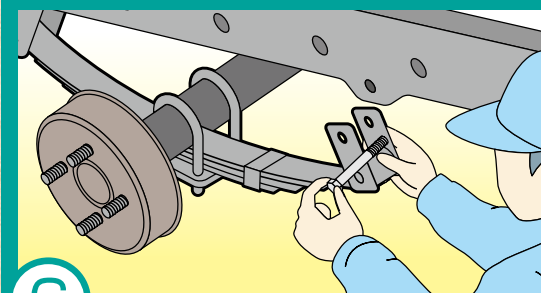
5

制動装置（ディスクキャリパ、ブレーキドラムの取り外し）



6

緩衝装置（リーフスプリング脱着）



未認証行為は、道路運送車両法違反となります。

未認証行為とは、国土交通省地方運輸局長（沖縄は総合事務局長）の道路運送車両法第七十八条の規定に基づく認証を受けずに、業として自動車の分解整備を行う行為です。違反すると罰金が科せられる場合があります。

●道路運送車両法

第七十八条（認証）
自動車分解整備事業を営もうとする者は、自動車分解整備事業の種類及び分解整備を行う事業場ごとに、地方運輸局長の認証を受けなければならない。
第七十九条（罰則）
次の各号のいずれかに該当する者は、五十万円以下の罰金に処する。（九）第七十八条第一項の規定による認証を受けずに自動車分解整備事業を営んだ者