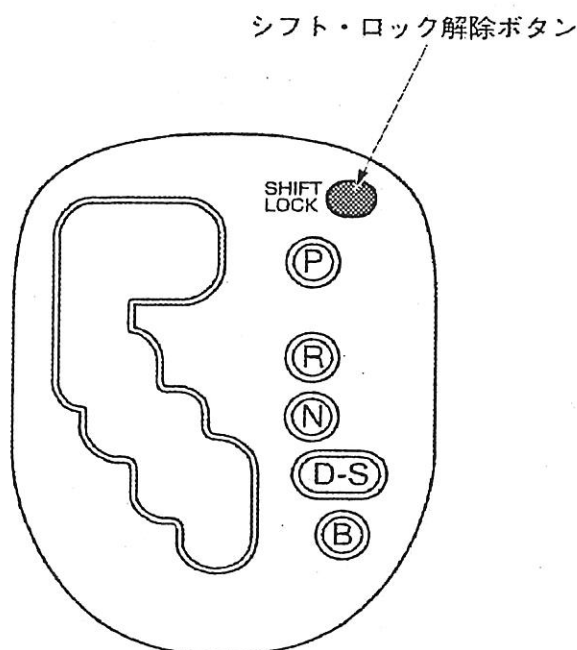


# 留意事項(車両への持ち込み可)

## 問題1

### 問1

#### ① シフト・ロック解除ボタンの位置



#### ② シフト・ロック, キー・インタロック等の作動点検要領

##### 1. シフト・ロック作動点検

- (1) シフト・レバーをPレンジにする。
- (2) イグニッション・スイッチをLOCK位置にする。
- (3) シフト・レバーを操作したとき、Pレンジ以外にシフトできないことを点検する。
- (4) イグニッション・スイッチをONにし、ブレーキ・ペダルを踏んだとき、Pレンジ以外にシフトできることを点検する。

##### 2. シフト・ロック解除ボタン作動点検

- (1) シフト・ロック解除ボタンを押しながらシフト・レバーを操作したとき、Pレンジ以外にシフトできることを点検する。

##### 3. キー・インタロック作動点検

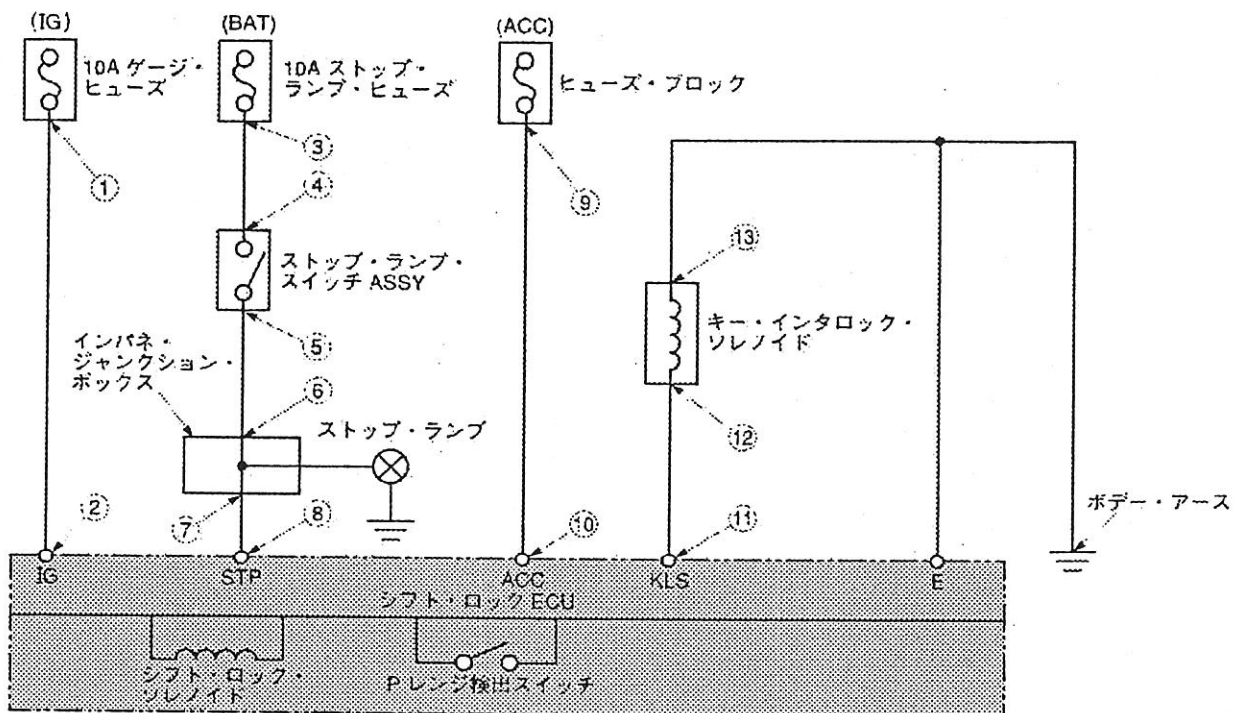
- (1) イグニッション・スイッチをONにする。
- (2) ブレーキ・ペダルを踏んで、シフト・レバーをPレンジ以外にシフトできることを点検する。
- (3) イグニッション・キーが、LOCK位置に回せないことを点検する。
- (4) シフト・レバーをPレンジにシフトし、イグニッション・キーをLOCK位置に回し、イグニッション・キーが抜けることを点検する。

※バッテリー上がり防止のため、左右のストップ・ランプは不灯にしてあるので、ブレーキ操作はルーム・ミラーでも見えるハイマウント・ストップ・ランプを確認しながら行うこと。

# 留意事項 問題1 (車両への持ち込み可)

## 問2

- ① 測定用端子での点検は、電圧の測定のみで行い、抵抗の測定は行わないこと。
- ② キー・インタロック機構付きシフト・ロック装置の回路図  
 ※回路図の数字が示す部位及びボデー・アースは、すべて測定用引き出し線による端子を設けているので、それを使用して点検しなさい。



# 留意事項 問題1 (車両への持ち込み可)

## 問2

### ③ シフト・ロックECUの各端子の基準値

基準値表

ECUの測定端子の記号等	ECUへの入出力	測定条件	基準値(V)
ACC⇔ ボデー・アース	—	IGスイッチACC位置	10~14
	—	IGスイッチOFF位置	0
KLS⇔ ボデー・アース	出力	IGスイッチACCでPレンジ	0
		IGスイッチACCでPレンジ →Pレンジ以外にシフト	約2秒間7.5~10.5, その後6~9
STP⇔ ボデー・アース	入力	ストップ・ランプ・スイッチON	10~14
	入力	ストップ・ランプ・スイッチOFF	0
IG⇔ ボデー・アース	入力	IGスイッチON位置	10~14
	入力	IGスイッチOFF位置	0
E⇔ ボデー・アース	—	常時	0

# 留意事項(車両への持ち込み可)

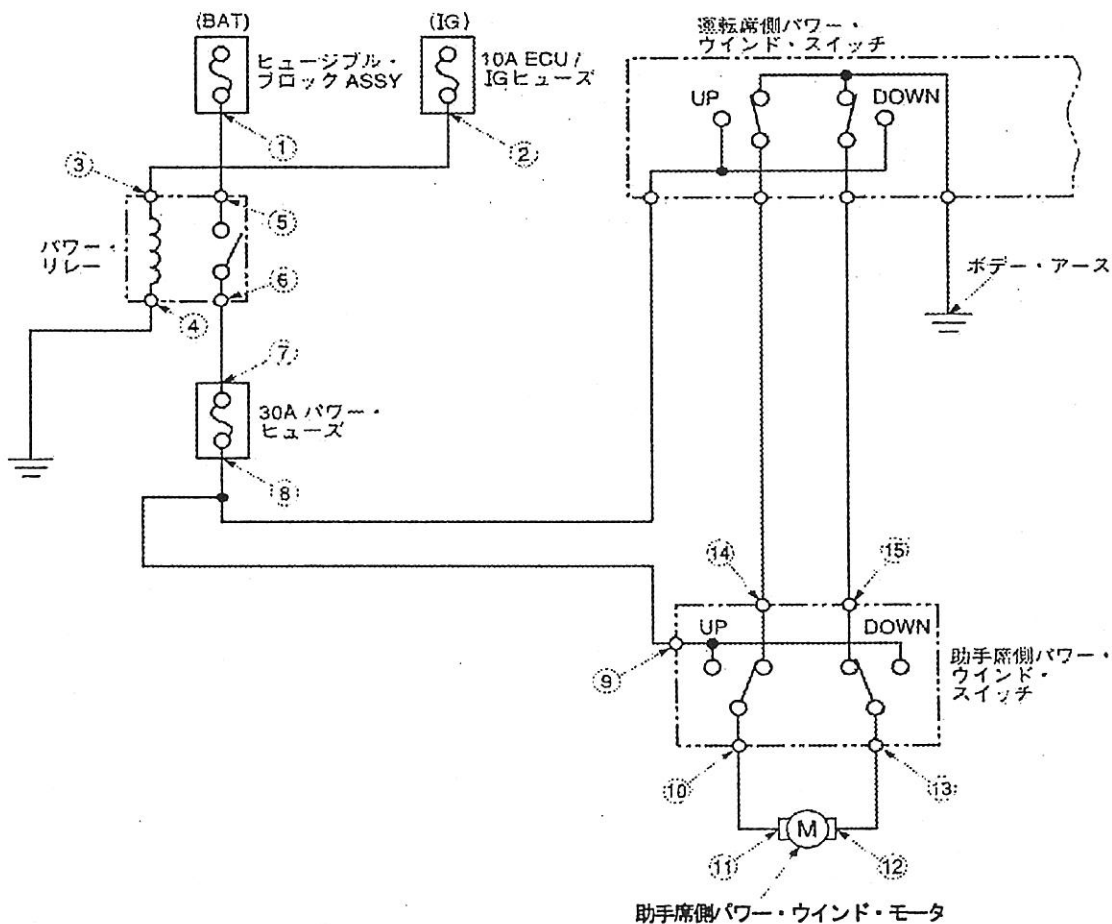
## 問題2

※IGキーの操作は、採点員が行うので声を掛けること。

### 問1

- ① 測定用端子での点検は、電圧の測定のみで行い、抵抗の測定は行わないこと。
- ② パワー・ウインドを操作する場合は、助手席側パワー・ウインド・スイッチで行い、運転席側での操作は行わないこと。
- ③ 助手席側パワー・ウインドの回路図

※回路図の数字が示す部位及びボデー・アースは、すべて測定用引き出し線による端子を設けているので、それを使用して点検しなさい。



## 留意事項(車両への持ち込み可)

### 問題3

※問1及び問2はエンジンを掛けずにIGスイッチがONの状態で行うこと。

※外部診断器のモニタ機能のうち、OBD2画面は使用しないこと。

※ダイアグノーシス・コードは消去しないこと。

#### ① データ・モニタ 一覧表 (一部抜粋)

##### 正常時の参考値

項目	作動状態 (IG ONでの正常時の参考値)
スロットル開度	・アクセルペダル非踏み(全閉): 20±5% ・アクセルペダル踏み(全開): 約91%
スロットル開度2	・アクセルペダル非踏み(全閉): 20±5% ・アクセルペダル踏み(全開): 約91%
アクセル開度1	・アクセルペダル非踏み(全閉): 約32% ・アクセルペダル踏み(全開): 約78%
アクセル開度2	・アクセルペダル非踏み(全閉): 約21% ・アクセルペダル踏み(全開): 約67%

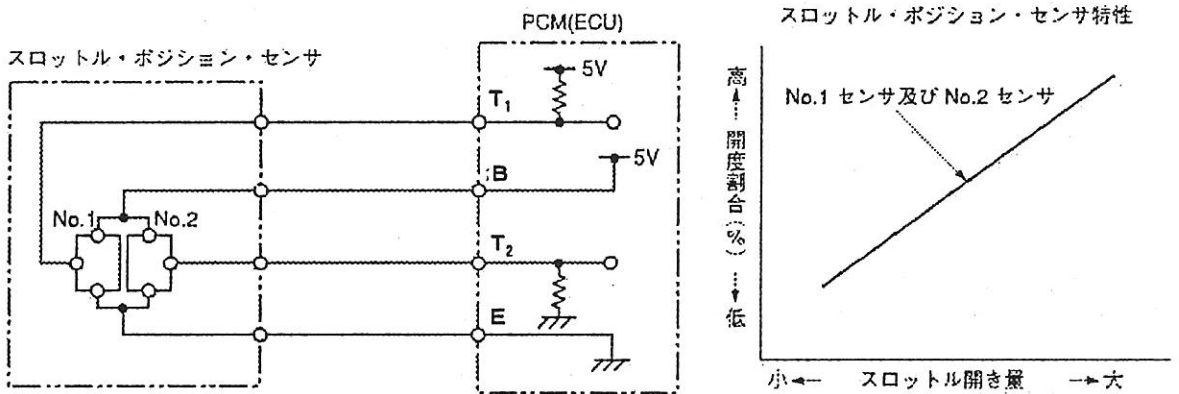
## 留意事項 問題3 (車両への持ち込み可)

### ② ダイアグ・コード一覧表(抜粋)

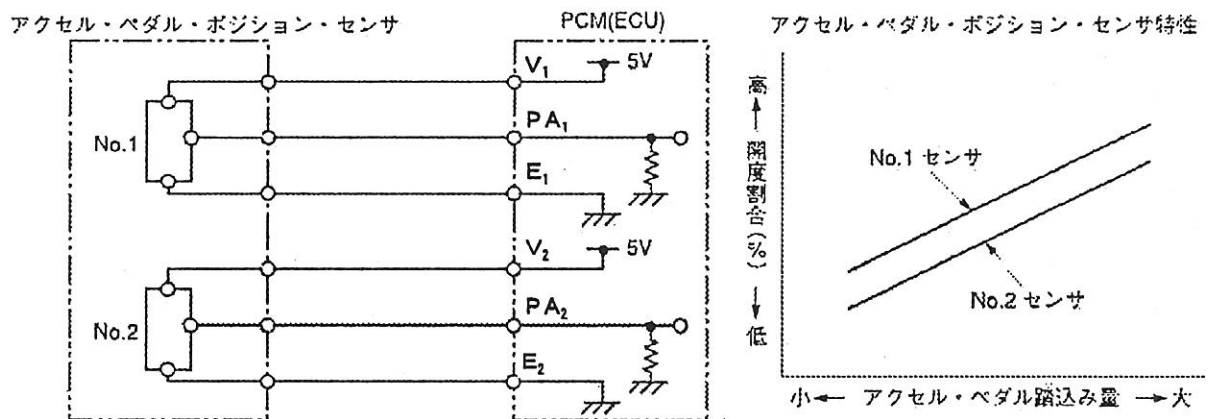
ダイアグ・コード	診断系統	検出条件	フェイルセーフ
P0122 : 00	スロットル・ポジション・センサ No.1 系統 : 低入力	スロットル・ポジション・センサ No.1 電圧が 0.10 V 未満の場合。	アクセル・ペダル開度に上限を設定し、出力を制限する。
P0123 : 00	スロットル・ポジション・センサ No.1 系統 : 高入力	スロットル・ポジション・センサ No.1 電圧が 4.9 V を超える場合。	アクセル・ペダル開度に上限を設定し、出力を制限する。
P0222 : 00	スロットル・ポジション・センサ No.2 系統 : 低入力	スロットル・ポジション・センサ No.2 電圧が 0.10 V 未満の場合。	アクセル・ペダル開度に上限を設定し、出力を制限する。
P0223 : 00	スロットル・ポジション・センサ No.2 系統 : 高入力	スロットル・ポジション・センサ No.2 電圧が 4.9 V を超える場合。	アクセル・ペダル開度に上限を設定し、出力を制限する。
P2101 : 00	ドライブ・バイ・ワイヤ制御系統 : 回路異常	・ドライブ・バイ・ワイヤ制御用電源電圧が 5.0 V 未満の場合。 ・実スロットル・ポジションと前回診断開始時のスロットル・ポジションとの差が規定値以上の場合。	・アイドル回転数制御を停止する。 ・ドライブ・バイ・ワイヤ制御を停止し、最低限の走行が可能なスロットル・バルブ開度 (約 17%) に設定する。
P2108 : 00	スロットル・アクチュエータ制御装置 : 実行エラー	PCM 内部に異常がある場合。	・アイドル回転数制御を停止する。 ・ドライブ・バイ・ワイヤ制御を停止し、最低限の走行が可能なスロットル・バルブ開度 (約 17%) に設定する。
P2109 : 00	スロットル・ポジション・センサ系統 : 全閉特性異常	全閉スロットル・ポジション学習が完了しているにも関わらず、全閉スロットル・ポジションが 0.339 V 以下、又は 0.66 V 以上の場合。	・アイドル回転数制御を停止する。 ・ドライブ・バイ・ワイヤ制御を停止し、最低限の走行が可能なスロットル・バルブ開度 (約 17%) に設定する。
P2112 : 00	スロットル・アクチュエータ制御システム : 特性異常	スロットル・アクチュエータ制御デューティ比が 95 % 以上の場合。	・アイドル回転数制御を停止する。 ・ドライブ・バイ・ワイヤ制御を停止し、最低限の走行が可能なスロットル・バルブ開度 (約 17%) に設定する。
P2119 : 00	スロットル・ポデー系統	イグニッション・スイッチを OFF したとき、実スロットル・ポジションと初期設定スロットル・ポジションを比較し、実スロットル・ポジションが初期設定スロットル・ポジションよりも低い場合。	・アイドル回転数制御を停止する。 ・ドライブ・バイ・ワイヤ制御を停止し、最低限の走行が可能なスロットル・バルブ開度 (約 17%) に設定する。
P2122 : 00	アクセル・ペダル・ポジション・センサ No.1 系統 : 低入力	アクセル・ペダル・ポジション・センサ No.1 電圧が 0.35 V 以下の場合。	アクセル・ペダル開度に上限を設定し、出力を制限する。
P2123 : 00	アクセル・ペダル・ポジション・センサ No.1 系統 : 高入力	アクセル・ペダル・ポジション・センサ No.1 電圧が 4.8 V 以上の場合。	アクセル・ペダル開度に上限を設定し、出力を制限する。
P2127 : 00	アクセル・ペダル・ポジション・センサ No.2 系統 : 低入力	アクセル・ペダル・ポジション・センサ No.2 電圧が 0.35 V 以下の場合。	アクセル・ペダル開度に上限を設定し、出力を制限する。
P2128 : 00	アクセル・ペダル・ポジション・センサ No.2 系統 : 高入力	アクセル・ペダル・ポジション・センサ No.2 電圧が 4.8 V 以上の場合。	アクセル・ペダル開度に上限を設定し、出力を制限する。
P2135 : 00	スロットル・ポジション・センサ系統 : No.1/No.2 相関異常	スロットル・ポジション・センサ No.1 電圧とスロットル・ポジション・センサ No.2 電圧を比較し、その差が規定値以上の場合。	・アイドル回転数制御を停止する。 ・ドライブ・バイ・ワイヤ制御を停止し、最低限の走行が可能なスロットル・バルブ開度 (約 17%) に設定する。
P2138 : 00	アクセル・ペダル・ポジション・センサ系統 : No.1/No.2 相関異常	アクセル・ペダル・ポジション・センサ No.1 電圧とアクセル・ペダル・ポジション・センサ No.2 電圧を比較し、その差が規定値以上の場合。	・アイドル回転数制御を停止する。 ・ドライブ・バイ・ワイヤ制御を停止し、最低限の走行が可能なスロットル・バルブ開度 (約 17%) に設定する。

留意事項 問題3 (車両への持ち込み可)

③ スロットル・ポジション・センサの回路図及び特性



④ アクセル・ペダル・ポジション・センサの回路図及び特性



# 留意事項(車両への持ち込み可)

## 問題4

※ I Gキーの操作は、採点員が行うので声を掛けること。

- ① エンジンを掛けた状態で現象確認と電圧の測定を行うこと。
- ② スタート時は、ファン・スイッチOFF状態、エアコン・スイッチON状態に設定してある。
- ③ 測定用端子での点検は、電圧の測定のみで行い、抵抗の測定は行わないこと。
- ④ 基準電圧値(単位：V)：エンジンを掛けた状態でエアコン・スイッチON時

ファン・スイッチ 測定箇所	OFF	1	2	3	4
①とボデー・アース間	12V以上	1V以下	1V以下	1V以下	1V以下
②とボデー・アース間	12V以上	1V以下	1V以下	1V以下	1V以下
③とボデー・アース間	12V以上	1V以下	1V以下	1V以下	1V以下
④とボデー・アース間	12V以上	5±1V	1V以下	1V以下	1V以下
⑤とボデー・アース間	12V以上	5±1V	1V以下	1V以下	1V以下
⑥とボデー・アース間	12V以上	7±1V	4±1V	1V以下	1V以下
⑦とボデー・アース間	12V以上	7±1V	4±1V	1V以下	1V以下
⑧とボデー・アース間	12V以上	8±1V	5±1V	3±1V	1V以下
⑨とボデー・アース間	12V以上	8±1V	5±1V	3±1V	1V以下
⑩とボデー・アース間	12V以上	8±1V	5±1V	3±1V	1V以下

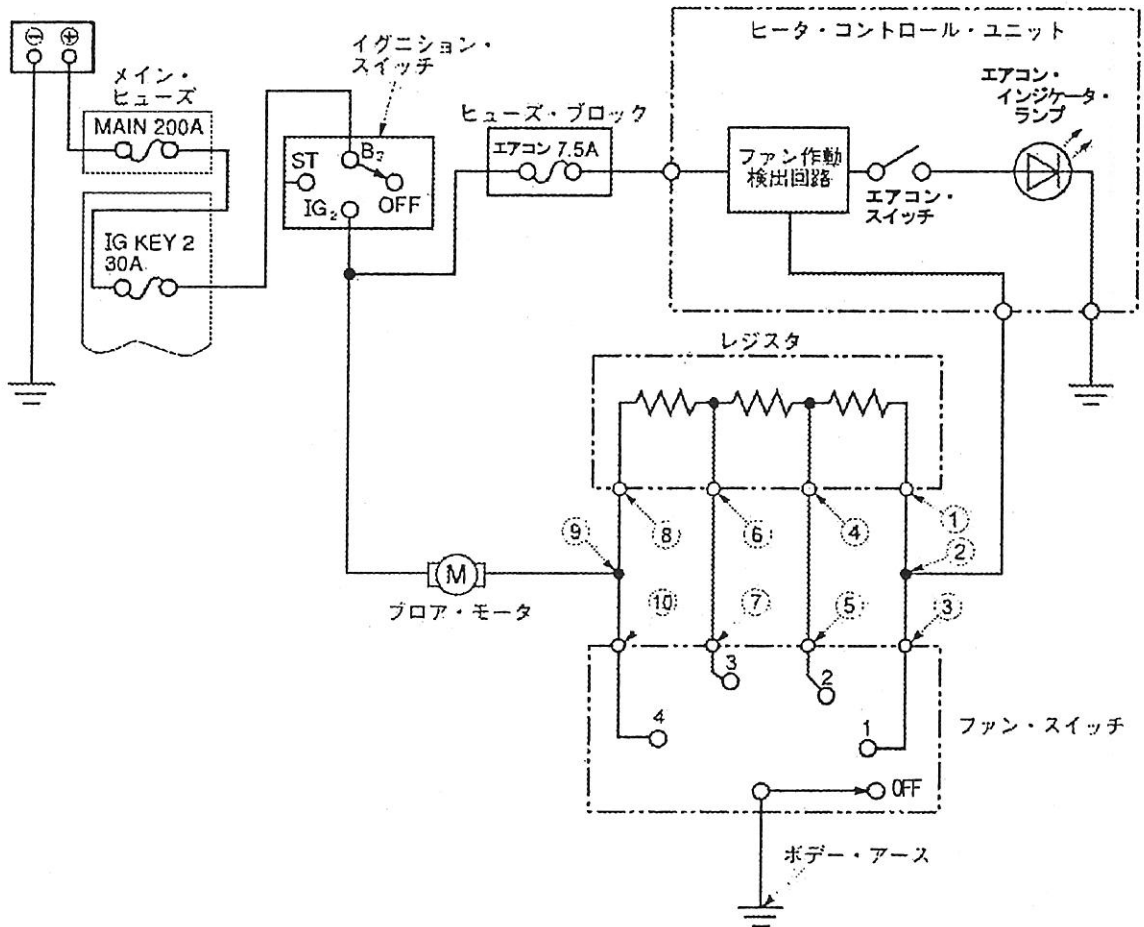


## 留意事項 問題4 (車両への持ち込み可)

### ⑤ エアコン回路図

※回路図の数字が示す部位及びボデー・アースは、すべて測定用引き出し線による端子を設けているので、それを使用して点検しなさい。

※ヒータ・コントロール・ユニット内のファン作動検出回路は、ファン・スイッチON時、エアコン・インジケータ・ランプ回路に出力を行う。



### ⑥ エアコンの操作ダイヤル, スイッチ等

