

第 82 回〔三級自動車ガソリン・エンジン〕

平成 23 年 6 月 19 日

32 問題用紙

【試験の注意事項】

1. 問題用紙は、開始の合図があるまで開いてはいけません。
2. 卓上計算機は、計算機能だけのものに限って使用を認めます。違反した場合、失格となることがあります。
3. 試験会場の机の上には、筆記用具と卓上計算機以外のものを置いてはいけません。
4. 答案用紙と問題用紙は別になっています。解答は答案用紙(マークシート)に記入して下さい。
5. 登録試験に関して不正の行為があったときは、当該不正行為に関係ある者について、その試験を停止し、又は、その試験を無効とすることがあります。
この場合において、その者について、3年以内の期間を定めて登録試験を受けさせないことがあります。
6. 携帯電話、PHS 等の電子通信機器類は、試験会場に入る前に必ず電源を切って、カバン等に入れておいてください。
7. 試験時間中(試験会場内)において、携帯電話、PHS 等の電子通信機器類を使用した場合は、不正の行為があったものとみなし、試験を停止し、又は、その試験を無効とすることがあります。
8. 試験終了後、この問題用紙を回収します。

【答案用紙(マークシート)記入上の注意事項】

1. 「受験地」、「回数」、「番号」の欄は、受験票の数字を正確に記入するとともに、該当する数字の○を黒く塗りつぶして下さい。
2. 「生年月日」の欄は、元号は漢字を、年月日はアラビア数字を(1桁の場合は前にゼロを入れて、例えば1年2月8日は、010208)正確に記入するとともに、該当する数字の○を黒く塗りつぶして下さい。
3. 「氏名(フリガナ)」の欄は、漢字は楷書で、フリガナはカタカナで、正確かつ明瞭に記入して下さい。
4. 「性別」、「修了した養成施設等」の欄は、該当する数字の○を黒く塗りつぶして下さい。
ただし、「① 一種養成施設」は、自動車整備専門学校、職業能力開発校(職業訓練校)及び高等学校等で今回受験する試験と同じ種類の自動車整備士の養成課程を修了して2年以内の者。
「② 二種養成施設」は、自動車整備振興会・自動車整備技術講習所において今回受験する試験と同じ種類の自動車整備士の講習を修了して2年以内の者。
「③ その他」は、前記①、②以外の者、または、実技試験免除期間(卒業又は修了後2年間)を過ぎた者。
5. 解答欄の記入方法
 - (1) 解答は、問題の指示するところから、4つの選択肢の中から **最も適切なもの、又は最も不適切なもの等を1つ**選んで、解答欄の1～4の数字の下の○を黒く塗りつぶして下さい。2つ以上マークするとその問題は不正解となります。
 - (2) 所定欄以外には、マークしたり記入したりしてはいけません。
 - (3) マークは、HBの鉛筆を使用し、黒く塗りつぶして下さい。ボールペン等は使用してはいけません。
良い例 ● 悪い例 ○ ⊗ ⊕ ⊖ ●(薄い)
 - (4) 訂正する場合は、プラスチック消しゴムできれいに消して下さい。
 - (5) 答案用紙を汚したり、曲げたり、折ったりしないで下さい。

[No. 1] スリッパ・スカート・ピストンでボス方向のスカート部が切り欠いてある理由として、適切なものは次のうちどれか。

- (1) ピストンの質量を小さくする。
- (2) ピストンの摩耗を軽減させる。
- (3) 熱膨張によるピストンの変形を防ぐ。
- (4) ピストンとシリンダとの気密性を向上させる。

[No. 2] コンロッド・ベアリング部とクランク・ピン部のオイル・クリアランスの測定に用いる測定器として、適切なものは次のうちどれか。

- (1) コンプレッション・ゲージ
- (2) ストレートエッジ
- (3) プラスチ・ゲージ
- (4) シックネス・ゲージ

[No. 3] ガソリン・エンジンの熱効率に関する記述として、不適切なものは次のうちどれか。

- (1) 熱勘定とは、供給された燃料の発熱量に対して、有効な仕事に変えられた熱量や、冷却や排気などの損失として費やされた熱量が占める割合を算出したものをいう。
- (2) ガソリン・エンジンの熱効率とは、有効な仕事に変えられた熱量と、供給された燃料の発熱量との比をいう。
- (3) ガソリン・エンジンの熱効率は、約 45 ～ 55% である。
- (4) エンジンに供給された燃料の発熱量は、軸出力として取り出される有効な仕事のほかは、大部分が冷却、排気などの熱損失として失われる。

[No. 4] クランクシャフトのジャーナル部の数として、不適切なものは次のうちどれか。

- (1) 一般に直列 4 シリンダ・エンジンの場合は 5 個
- (2) 一般に直列 6 シリンダ・エンジンの場合は 7 個
- (3) 一般に V 型 6 シリンダ・エンジンの場合は 4 個
- (4) 一般に V 型 8 シリンダ・エンジンの場合は 6 個

[No. 5] クランクシャフトの軸方向の力を受けるものとして、適切なものは次のうちどれか。

- (1) スラスト・プレート
- (2) クランク・ジャーナル
- (3) バランス・ウエイト
- (4) クランク・ピン

[No. 6] 電子制御式燃料噴射装置において、インジェクタのソレノイド・コイルの通電時間を変え
ることにより制御しているものとして、適切なものは次のうちどれか。

- (1) 燃料噴射圧力
- (2) 燃料噴射量
- (3) 燃料噴射時期
- (4) インジェクタにかかる燃圧

[No. 7] 点火順序が1-3-4-2の4サイクル直列4シリンダ・エンジンの第2シリンダが圧縮上死
点にあり、この状態からクランクシャフトを回転方向に360°回したとき、排気行程の上死点
にあるシリンダとして、適切なものは次のうちどれか。

- (1) 第1シリンダ
- (2) 第2シリンダ
- (3) 第3シリンダ
- (4) 第4シリンダ

[No. 8] 電子制御装置に関する記述として、不適切なものは次のうちどれか。

- (1) バキューム・センサには、シリコン・チップ(結晶)が用いられている。
- (2) プレッチャ・レギュレータは、インジェクタに掛かる燃圧を制御するものである。
- (3) 熱線式エア・フロー・メータは、吸入空気量が多いほど出力電圧は低くなる。
- (4) スロットル・ポジション・センサは、スロットル・バルブの開度を検出するセンサである。

[No. 9] フライホイール及びリング・ギヤに関する記述として、不適切なものは次のうちどれか。

- (1) リング・ギヤは、スタータのピニオンの回転力をフライホイールに伝える。
- (2) リング・ギヤは、フライホイールの外周に溶接されている。
- (3) フライホイールは、燃焼によって変化する回転力を平均化する働きをする。
- (4) トルク・コンバータ装着車では、トルク・コンバータが主にフライホイールの機能を果たしている。

[No. 10] 全流ろ過圧送式潤滑装置のオイルの流れ方として、適切なものは次のうちどれか。

- (1) オイル・ポンプ → オイル・ストレーナ → オイル・フィルタ → オイル・ギャラリ
- (2) オイル・ストレーナ → オイル・ポンプ → オイル・フィルタ → オイル・ギャラリ
- (3) オイル・ストレーナ → オイル・フィルタ → オイル・ポンプ → オイル・ギャラリ
- (4) オイル・フィルタ → オイル・ポンプ → オイル・ストレーナ → オイル・ギャラリ

〔No. 11〕 排気装置のマフラに関する記述として、不適切なものは次のうちどれか。

- (1) 管の断面積を急に大きくし、排気ガスを膨張させることにより圧力を下げて音を減少させる。
- (2) 吸音材料により音波を吸収する。
- (3) 冷却により排気ガスの圧力を上げて音を減少させる。
- (4) 排気の通路を絞り、圧力の変動を抑えて音を減少させる。

〔No. 12〕 熱放散の度合いが大きいスパーク・プラグに関する記述として、適切なものは次のうちどれか。

- (1) ホット・タイプと呼ばれる。
- (2) 碍子脚部が短い。がいし
- (3) 焼け型と呼ばれる。
- (4) 低熱価型と呼ばれる。

〔No. 13〕 冷却装置にプレッシャ型ラジエータ・キャップが用いられる理由として、適切なものは次のうちどれか。

- (1) 冷却水の沸点を下げる。
- (2) 冷却水温を早く適温にする。
- (3) 冷却水の気泡の発生を抑えて冷却効果を高める。
- (4) 冷却水温が高くなると、サブタンクから冷却水を吸入し、冷却水温を下げる。

〔No. 14〕 リダクション式スタータに関する記述として、適切なものは次のうちどれか。

- (1) アーマチュアの回転速度よりピニオンの回転速度の方が速い。
- (2) アーマチュアとピニオンの回転速度は同じである。
- (3) アーマチュアとピニオンの回転力は同じである。
- (4) アーマチュアの回転力よりピニオンの回転力の方が大きい。

〔No. 15〕 電子制御式燃料噴射装置のインジェクタの構成部品として、不適切なものは次のうちどれか。

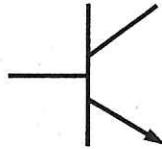
- (1) ソレノイド・コイル
- (2) ニードル・バルブ
- (3) プランジャ
- (4) ダイヤフラム

[No. 16] 点火装置に用いられるイグニッション・コイルに関する記述として、**不適切なものは次のうち**どれか。

- (1) イグニッション・コイルは、鉄心に一次コイルと二次コイルを巻いたものをケースに収めている。
- (2) 一次コイルは、直径 0.3 ～ 1.2mm の絶縁された銅線が 100 ～ 300 回重ねて巻いてある。
- (3) 二次コイルは、直径 0.04 ～ 0.1mm の絶縁された銅線が 10000 ～ 30000 回重ねて巻いてある。
- (4) 鉄心は、薄い鉄板を重ね合わせたもので、一次ボビンの外側に配置されている。

[No. 17] 図に示す電気用図記号によって表されるものとして、**適切なものは次のうち**どれか。

- (1) ツェナ・ダイオード
- (2) ホト・トランジスタ
- (3) NPN 型トランジスタ
- (4) PNP 型トランジスタ



[No. 18] オルタネータの構成部品のうち、三相交流を整流する部品として、**適切なものは次のうち**どれか。

- (1) トランジスタ
- (2) ブラシ
- (3) 発光ダイオード
- (4) ダイオード

[No. 19] 半導体に関する記述として、**不適切なものは次のうち**どれか。

- (1) 真性半導体は、シリコンやゲルマニウムに他の原子をごく少量加えたものである。
- (2) IC(集積回路)は、「はんだ付けによる故障が少ない」、「超小型化が可能になる」、「消費電力が少ない」などの特長がある。
- (3) N 型半導体は、自由電子が多くあるようにつくられた半導体である。
- (4) 発光ダイオードは、P 型半導体と N 型半導体を接合したもので、順方向の電圧を加えて電流を流すと発光するものである。

[No. 20] 鉛バッテリーに関する次の文章の(イ)～(ロ)に当てはまるものとして、下の組み合わせのうち、適切なものはどれか。

電解液の比重は、バッテリーが完全充電状態のとき、液温(イ)に換算して(ロ)のものが使用されている。

- | | (イ) | (ロ) |
|-----|-----|------|
| (1) | 20℃ | 1.26 |
| (2) | 20℃ | 1.28 |
| (3) | 25℃ | 1.26 |
| (4) | 25℃ | 1.28 |

[No. 21] クランクシャフトの曲がり測定するときに用いられるものとして、適切なものは次のうちどれか。

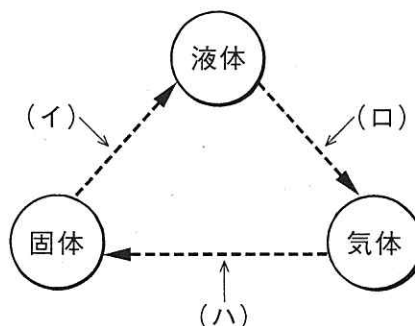
- (1) シックネス・ゲージ
- (2) ダイヤル・ゲージ
- (3) プラスチ・ゲージ
- (4) コンプレッション・ゲージ

[No. 22] 圧力を表す単位として、適切なものは次のうちどれか。

- (1) J(ジュール)
- (2) Pa(パスカル)
- (3) C(クーロン)
- (4) N(ニュートン)

[No. 23] 図に示す物質の熱による状態変化として、下の(イ)～(ハ)の組み合わせのうち、適切なものはどれか。

- | | (イ) | (ロ) | (ハ) |
|-----|-----|-----|-----|
| (1) | 昇華 | 気化 | 融解 |
| (2) | 融解 | 昇華 | 気化 |
| (3) | 融解 | 気化 | 昇華 |
| (4) | 気化 | 融解 | 昇華 |



[No. 24] 鉛バッテリーの充電に関する記述として、適切なものは次のうちどれか。

- (1) 定電流充電法は、一般に定格容量の1/5程度の電流で充電する。
- (2) 急速充電法の急速充電電流の最大値は、充電しようとするバッテリーの容量(Ah)の数値にアンペア(A)を付けた値である。
- (3) 複数の同じバッテリーを同時に充電する場合には、並列接続で行う。
- (4) 初充電とは、バッテリーが自己放電又は使用によって失った電気を補充するために行う充電をいう。

[No. 25] 自動車に用いられる非鉄金属に関する記述として、適切なものは次のうちどれか。

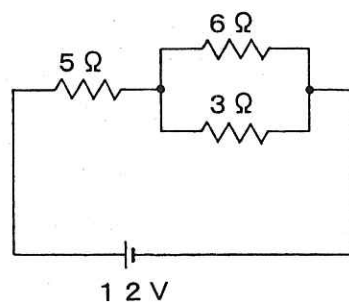
- (1) 青銅は、銅にすずを加えた合金で、耐摩耗性に優れ、潤滑油とのなじみもよいので、ブッシュなどに使用されている。
- (2) アルミニウムは、比重が鉄の約半分と軽く、熱の伝導率は鉄の約10倍である。
- (3) ケルメットは、銅に亜鉛を加えた合金で、加工性に優れているので、ラジエータなどに使用されている。
- (4) 黄銅は、銅に鉛を加えたもので、軸受合金として使用されている。

[No. 26] ブローバイ・ガスの主な有害物質として、適切なものは次のうちどれか。

- (1) CO
- (2) NO_x
- (3) H₂O
- (4) HC

[No. 27] 図に示す回路の合成抵抗として、適切なものは次のうちどれか。ただし、バッテリー及び配線等の抵抗はないものとする。

- (1) 7 Ω
- (2) 8 Ω
- (3) 9.5 Ω
- (4) 14 Ω



[No. 28] 「道路運送車両の保安基準」に照らし、次の文章の()に当てはまるものとして、適切なものは次のうちどれか。

自動車の最小回転半径は、最外側のわだちについて()m以下でなければならない。

- (1) 9
- (2) 10
- (3) 11
- (4) 12

[No. 29] 「道路運送車両の保安基準」及び「道路運送車両の保安基準の細目を定める告示」に照らし、番号灯の灯光の色の基準として、適切なものは次のうちどれか。

- (1) 黄色又は白色であること。
- (2) 赤色であること。
- (3) 淡黄色であること。
- (4) 白色であること。

[No. 30] 「道路運送車両の保安基準」及び「道路運送車両の保安基準の細目を定める告示」に照らし、最高速度が100km/hの小型自動車について、次の文章の()に当てはまるものとして、適切なものは次のうちどれか。

走行用前照灯は、そのすべてを照射したときには、夜間にその前方()mの距離にある交通上の障害物を確認できる性能を有するものであること。

- (1) 40
- (2) 100
- (3) 150
- (4) 200