

平成 23 年度第 1 回自動車整備技能登録試験〔実技試験〕

第 83 回〔二級ジーゼル自動車〕

平成 24 年 1 月 15 日

22 問 題 用 紙

受験番号	受験地		回数		種類		番 号			氏 名	※
			8	3	2	2					

※試験説明で指示された者のみ記入

〔注意事項〕

1. 受験票又は受付番号票に記入してある受験番号及び氏名を該当欄に思考席で記入しなさい。
2. 各問題の確認結果，測定結果及び解答は，試験場で問題用紙の該当欄及び該当部分に記入し，思考席では，記入しないこと。
3. 故障を設定している問題については，問題中に特段の指示がない限り，重複故障はないものとします。
4. 問題用紙の余白部分には，自由にメモすることができます。
5. 試験中，各部品は，台上で点検等を行って下さい。
6. 登録試験に関して不正の行為があったときは，当該不正行為に関係ある者について，その試験を停止し，又は，その試験を無効とすることがあります。
この場合において，その者について，3年以内の期間を定めて登録試験を受けさせないことがあります。
7. 携帯電話，PHS等の電子通信機器類は，試験会場に入る前に必ず電源を切って，カバン等に入れておいて下さい。
8. 試験時間中(試験会場内)において，携帯電話，PHS等の電子通信機器類を使用した場合は，不正の行為があったものとみなし，試験を停止し，又は，その試験を無効とすることがあります。
9. 試験終了後，この問題用紙を回収します。

問題 1 台上にあるソレノイド・バルブ及びリレーの回路(回路ボード)について、次の各問に答えなさい。

また、必要事項は、台上の留意事項に示してあります。なお、測定は、台上にある計測機器を用いて行いなさい。

問 1 下表のソレノイド・バルブの測定項目において、デジタル・サーキット・テスタを使用して抵抗を測定し、測定値を該当欄に、小数点以下を切り捨てて記入しなさい。

測定結果から、ソレノイド・バルブ(ソレノイド・コイル)の良否を判定し、該当欄の良・否の何れかを○印で囲みなさい。

測定項目	測定結果	ソレノイド・バルブ(ソレノイド・コイル)の良否判定
ソレノイド・コイルの抵抗	Ω	良・否
ソレノイド・バルブの端子とバルブ・ボデー(金属部分)間の抵抗	Ω	

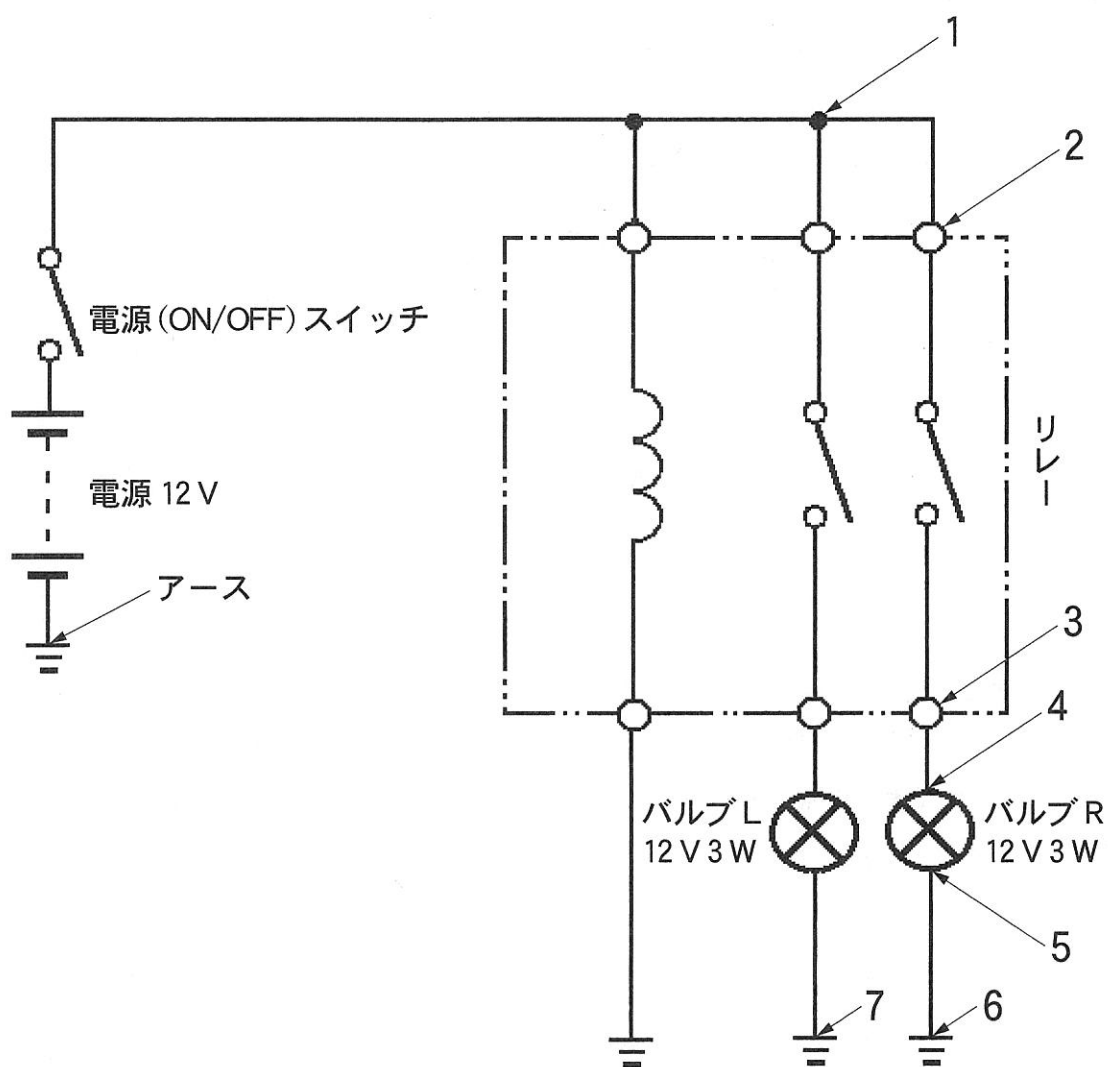
問 2 リレー回路(回路ボード)の電源スイッチを ON にした後、バルブ L とバルブ R の点灯状態により、リレー回路について、異常の有無を判断し、解答欄の有・無の何れかを○印で囲みなさい。

ここで、異常の「有」を○印で囲んだ場合は、回路図上の 1～6 の各測定端子とアース(回路ボード上に「アース」と表示あり)間で電圧をすべて測定し、その結果から考えられる不具合箇所を絞り込み、不具合状態を特定して解答欄に記入しなさい。ただし、回路図上の 1 と 7 の間は正常なものとする。

不具合箇所の解答は、下表の例に沿って回路図の中の番号を選んで記入しなさい。また、不具合状態の解答は、三つの中から一つを選んで○印で囲みなさい。

	異常の有無	不 具 合 箇 所	不 具 合 状 態
例	有・無	1 と 2 の間	断線・抵抗大・短絡(地絡)
解答	有・無	と の間	断線・抵抗大・短絡(地絡)

〈リレーの回路図(回路ボード)〉



問題 2 ノズル・テストに取り付けてある2スプリング・ノズル・ホルダのインジェクション・ノズルの点検・調整について、次の各問に答えなさい。

また、必要事項は、台上の留意事項に示してあります。なお、点検・調整は、台上にある計測機器・工具等の中から適切なものを選んで行いなさい。

問 1 下表のインジェクション・ノズルの測定項目において、インジェクション・ノズルの第1開弁圧を測定し、測定値を該当欄に小数点以下を切り捨てて記入しなさい。

また、測定した開弁圧について良否を判定し、該当欄の良・否の何れかを○印で囲みなさい。

測定項目	測定結果	良否判定
第1開弁圧	MPa	良・否

問 2 問1で「否」と判定した場合は、ノズル・ホルダのアジャスト・スクリューで第1開弁圧を基準値に調整し、調整後の開弁圧を該当欄に、小数点以下を切り捨てて記入しなさい。

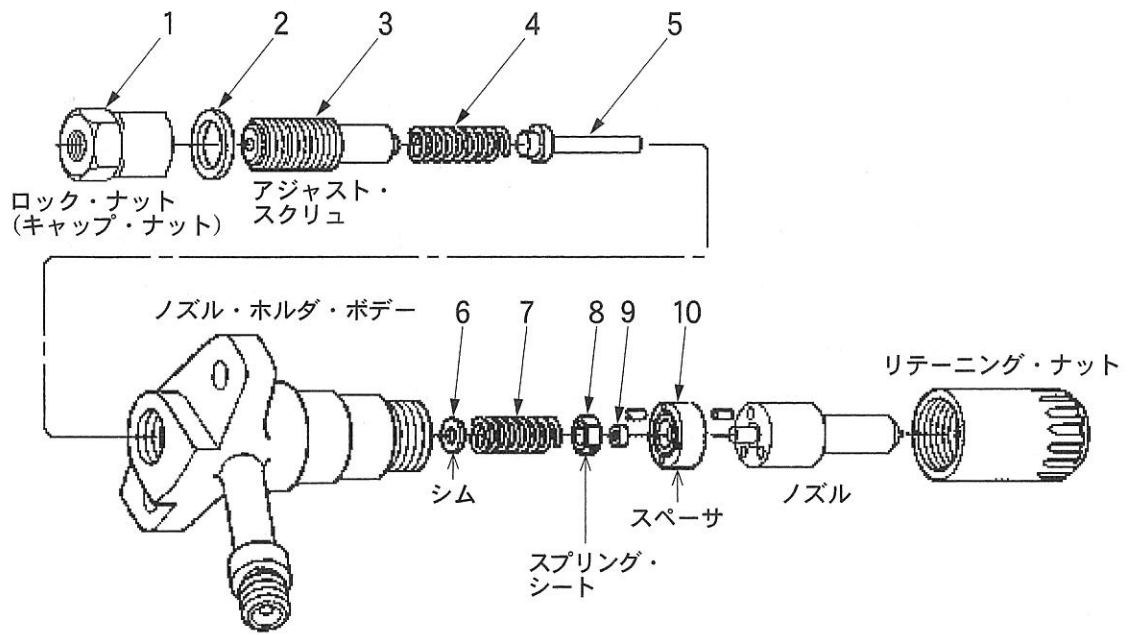
なお、調整後の開弁圧については、測定の際、試験委員に申告して確認を受けなさい。

測定項目	調整後の測定結果
第1開弁圧	MPa

問 3 第2開弁圧を調整するための部品の番号を分解図の中から一つ選び、該当欄に数字で記入しなさい。

測定項目	部品番号
第2開弁圧調整部品	

〈2 スプリング・ノズル・ホルダの分解図〉



問題 3 台上にあるディスク・ブレーキのキャリパの点検・測定や部品交換について、次の各問に答えなさい。

また、必要事項は、台上の留意事項に示してあります。なお、点検・測定・交換は、台上にある計測機器・工具等の中から適切なものを選んで行いなさい。

問 1 分解してあるキャリパのピストンについて、外径を指示された 2 箇所測定しなさい。ただし、測定結果の数値は、小さい方の数値を小数点以下第 2 位(小数点第 3 位以下を切り捨て)まで該当欄に記入しなさい。

次に、測定した数値について良否を判定し、該当欄の良・否の何れかを○印で囲みなさい。

測定項目	測定結果	良否判定
ピストン外径	mm	良・否

問 2

(1) 下表の点検項目において、シリンダの内壁及びピストンのしゅう動部を目視により良否の点検を行い、該当欄の良・否の何れかを○印で囲みなさい。

点検項目	点検結果
シリンダ内壁	良・否
ピストンしゅう動部	良・否

(2) ピストン・シールとダスト・カバーにグリースを塗布し、セット・リングと共に交換して元通りに組み付けなさい。なお、交換部品は、台上に置いてある新品部品を使用しなさい。