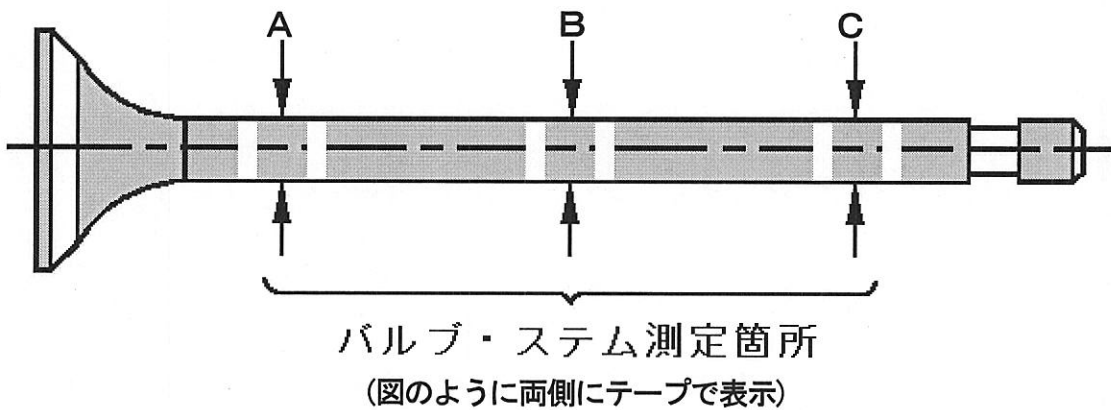


留意事項 (3G)

問題1

問1

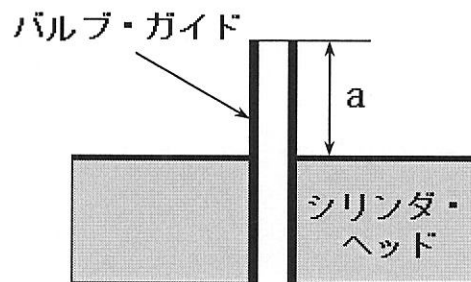
- ① バルブ・ステムの外径の測定箇所
(IN:インレット・EX:エキゾースト共)



※IN・EXの区別は、バルブ・ヘッド側に表示。

問3

- ① バルブ・ガイドの突き出し量：図の **a** の寸法 (IN・EX共)



※測定箇所はIN・EX共、黄色テープ矢印で表示。(IN・EX共、一箇所を測定すれば良い。)

- ② 試験の都合上、バルブ・ガイド突き出し量測定時のヘッド周りの清掃は、行ってあるものとする。

留意事項（3 G）

問題 2

問 2

- ① リレー回路(回路ボード)の測定端子番号と、回路図内及び表中の番号は、同一です。
- ② 図 2 のリレーの励磁コイルに通電すると、接点 A と B が共に閉じる。

留意事項 (3 G)

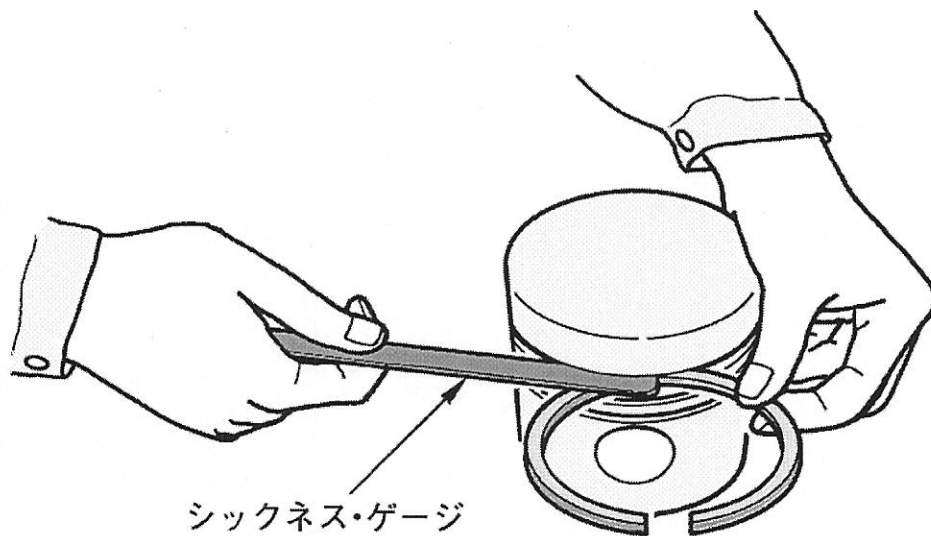
問題3

問1

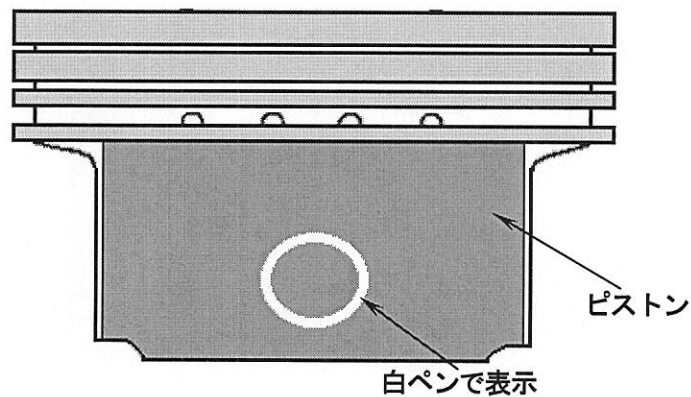
① コンプレッション・リングの仕様

	型 式	上面刻印
トップ・リング	バレル・フェース型	—
セカンド・リング	テーパ・フェース型	

② リングとリング溝とのすき間の測定方法



問2 ピストン外径の測定位置



問3 合い口位置(トップ・リングとセカンド・リング)

