

## 留意事項(2G)

### 問題1.

#### 問1

##### ① エンジンの状態

試験の都合上、以下の状態となっています。

- (1) スパーク・プラグは、仮締めをしています。
- (2) 点火系の部品は、一部取り外しています。
- (3) エンジンは暖機状態と見なすため、暖機運転は不要とします。

##### ② 測定を行う上での注意点

- (1) 回路図に基づき、エンジンを安全な状態にしてから測定作業を実施しなさい。なお、その作業はヒューズを外すことで行うこと。
- (2) クランキングは採点委員が行うので、申し出ること。
- (3) コンプレッション測定後、自身で外した部品を元通りにすること。
- (4) スパーク・プラグを取り付ける際は、ソケットを使用して、手締めで行うこと。

##### ③ ベンチ・エンジンの圧縮圧力の基準値等

(エンジン・クランキング時)

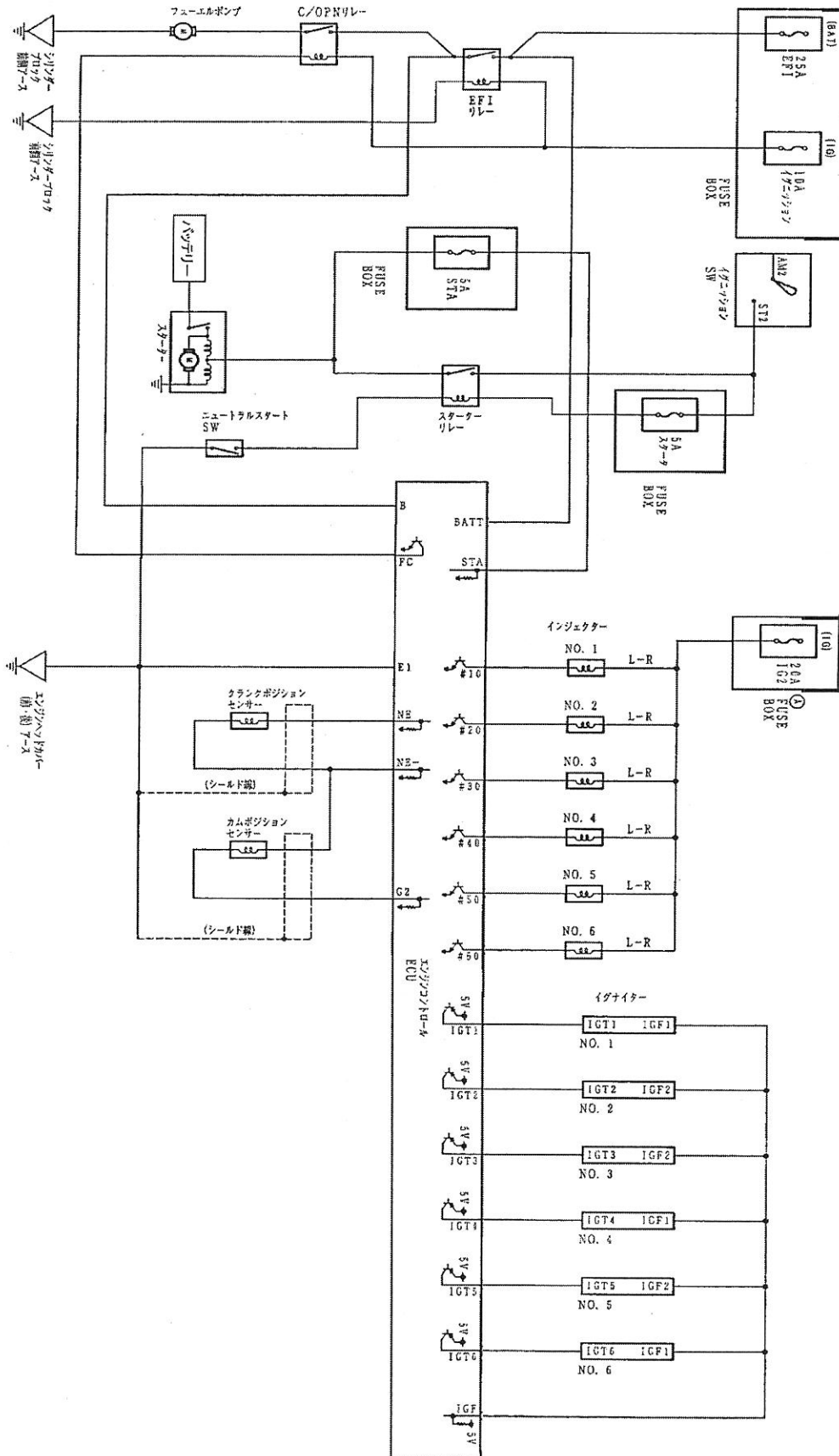
	圧縮圧力
基準値	0.9 MPa
限度値	0.7 MPa
気筒間圧力差	0.2 MPa 以下

※クランキング中の回転速度は、正常なものとする。

# 留意事項(2G)

## 問題1. 問1

### ④ 1G-FEエンジン回路図(抜粋)

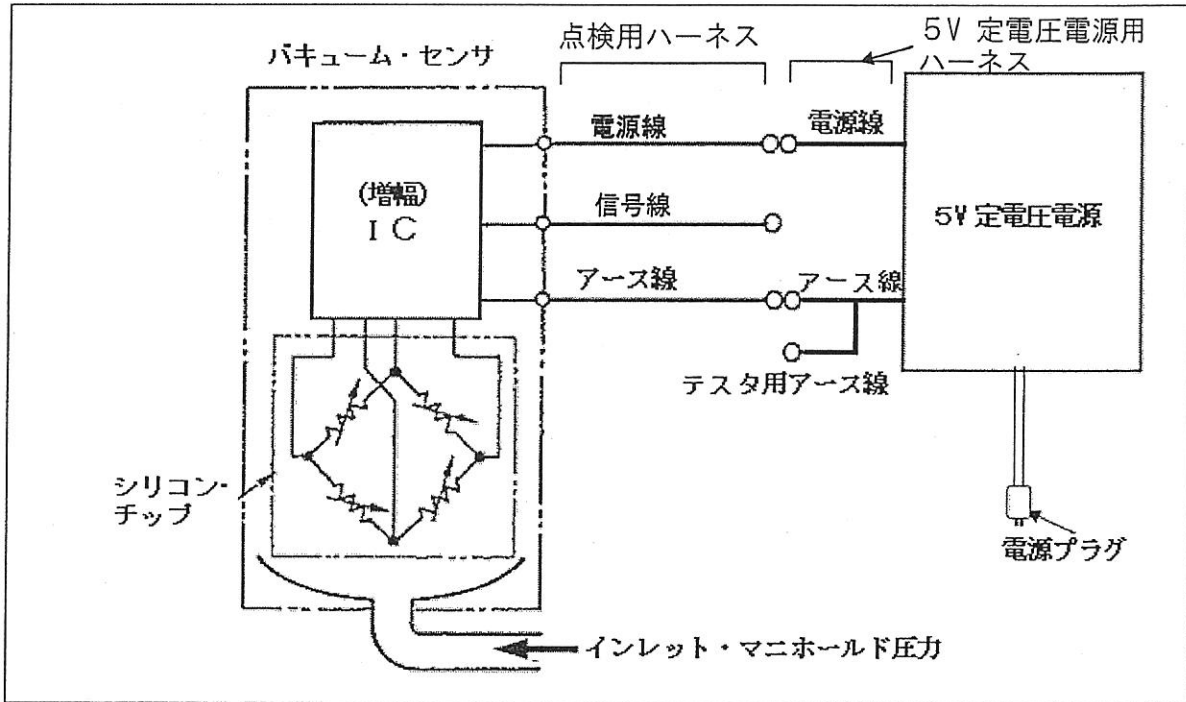


# 留意事項(2G)

## 問題2.

### 問1

#### ① バキューム・センサの回路図



※5V 定電圧電源の電源プラグのコンセントへの接続は、採点委員に回路図通り接続できたことを報告し、確認を得てから行うこと。

### 問2

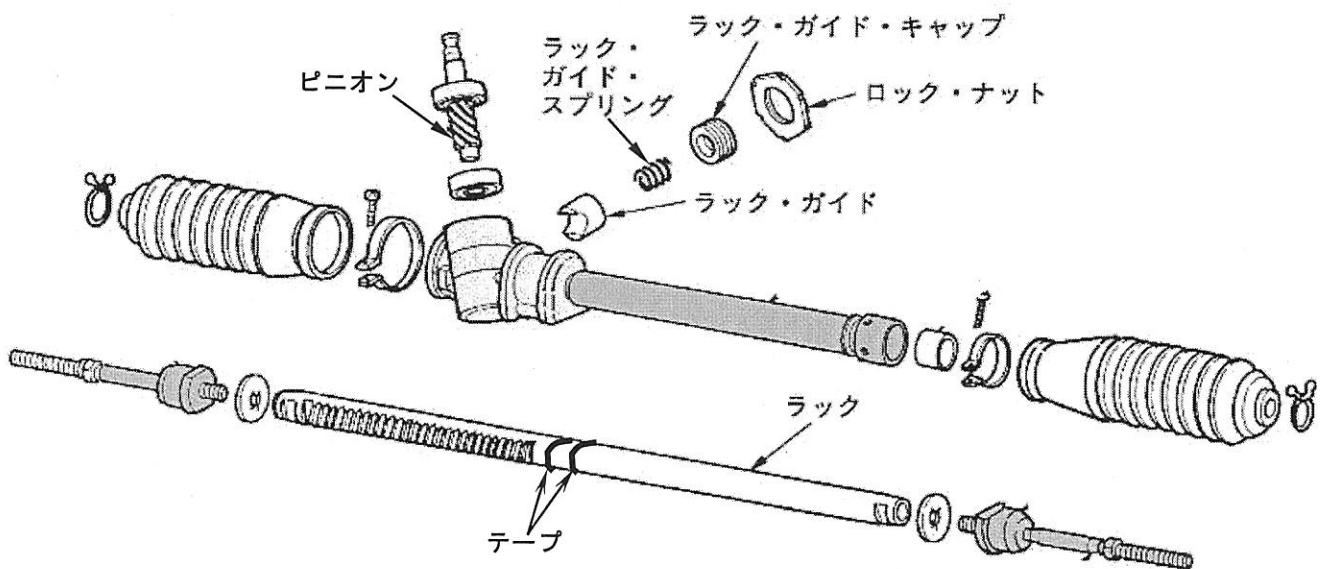
#### ① 圧力に対する信号電圧特性表

ゲージ圧力	基準電圧値
0 kPa	3.6 V ± 0.2 V
- 3 0 kPa	2.7 V ± 0.2 V
- 5 0 kPa	2.1 V ± 0.2 V
- 7 0 kPa	1.5 V ± 0.2 V

## 留意事項(2G)

### 問題3.

- 問1
- ① ラックの振れは、「テープで挟まれた部位」で測定すること。
  - ② Vブロックは動かさないこと。
  - ③ ラックの曲がり限度値：0.15 mm
- 問2
- ① ラックのプレロード基準値：1.0~1.5N・m(回転中)
  - ② プレロードの測定は、ピニオンの位置がラックの中央付近で行うこと。
  - ③ ラックのプレロード調整は、下図に示すラック・ガイド・キャップを回して行うこと。
  - ④ ラック・ガイド・キャップのロック・ナットは、試験の都合上取外してあります。



※プレロードを測定する場合には、ラックをなじませるため、左一杯にフルストローク、右一杯にフルストロークを、それぞれ1回以上行うこと。