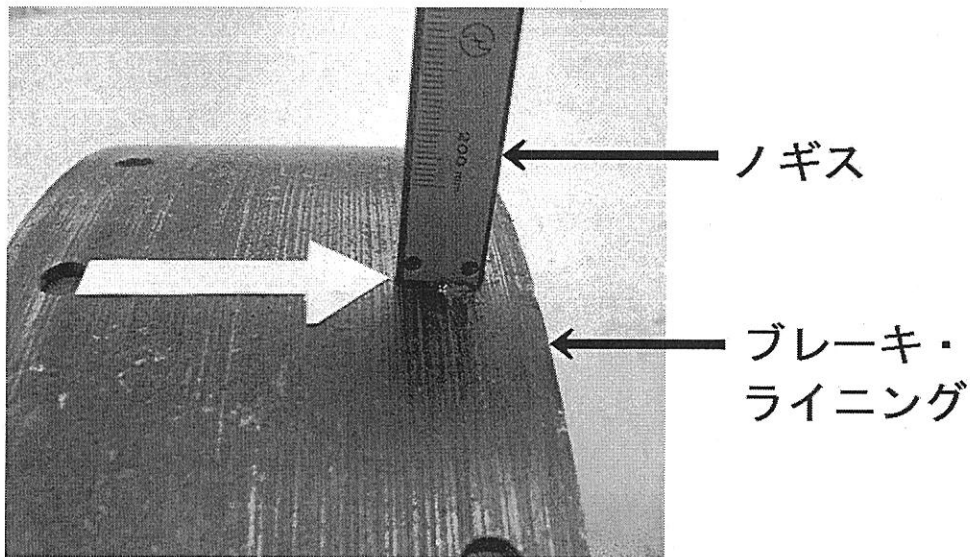


留意事項(3C)

問題1.

問1

- ①ブレーキ・ライニングの残量(厚さ)は, 表示された3箇所(白の矢印)を写真のように測定しなさい。



問2

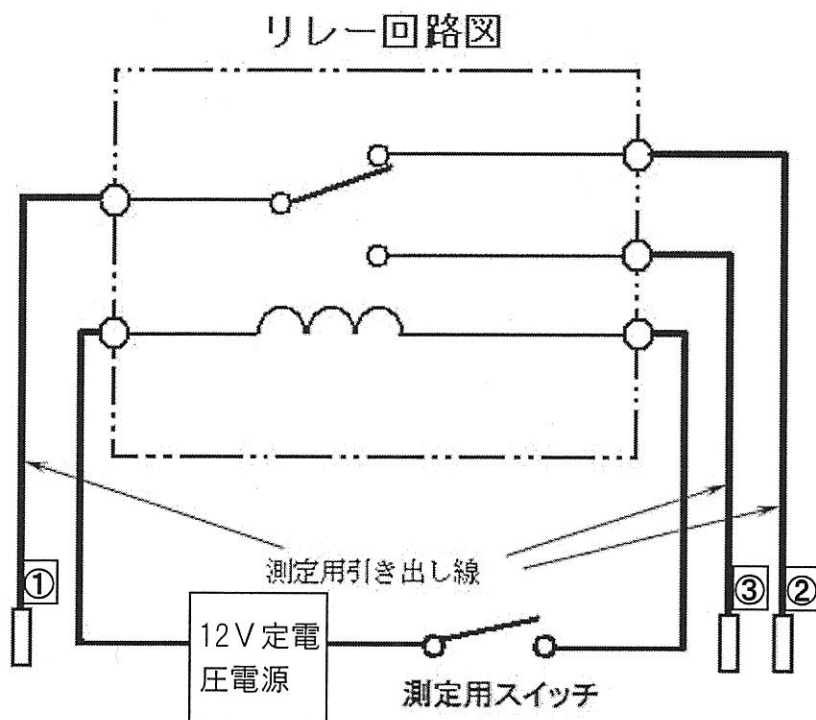
- ①ブレーキ・ディスクの厚さは, 表示された4箇所(白の矢印の間)で測定しなさい。
- ②ブレーキ・ディスクの振れは, 表示された箇所(白の矢印の間)の円周上で測定しなさい。
- ③ダイヤル・ゲージ及び支持台(マグネット・ベース)の取り付け箇所は, 白ペンで指示してあります。

留意事項(3C)

問題2.

問1 比重測定箇所は、栓が開いている1セルのみとする。

問2 この回路図は、測定用スイッチOFF時を示している。



※リレー回路の導通点検は、測定用引き出し線による端子を使用して行いなさい。

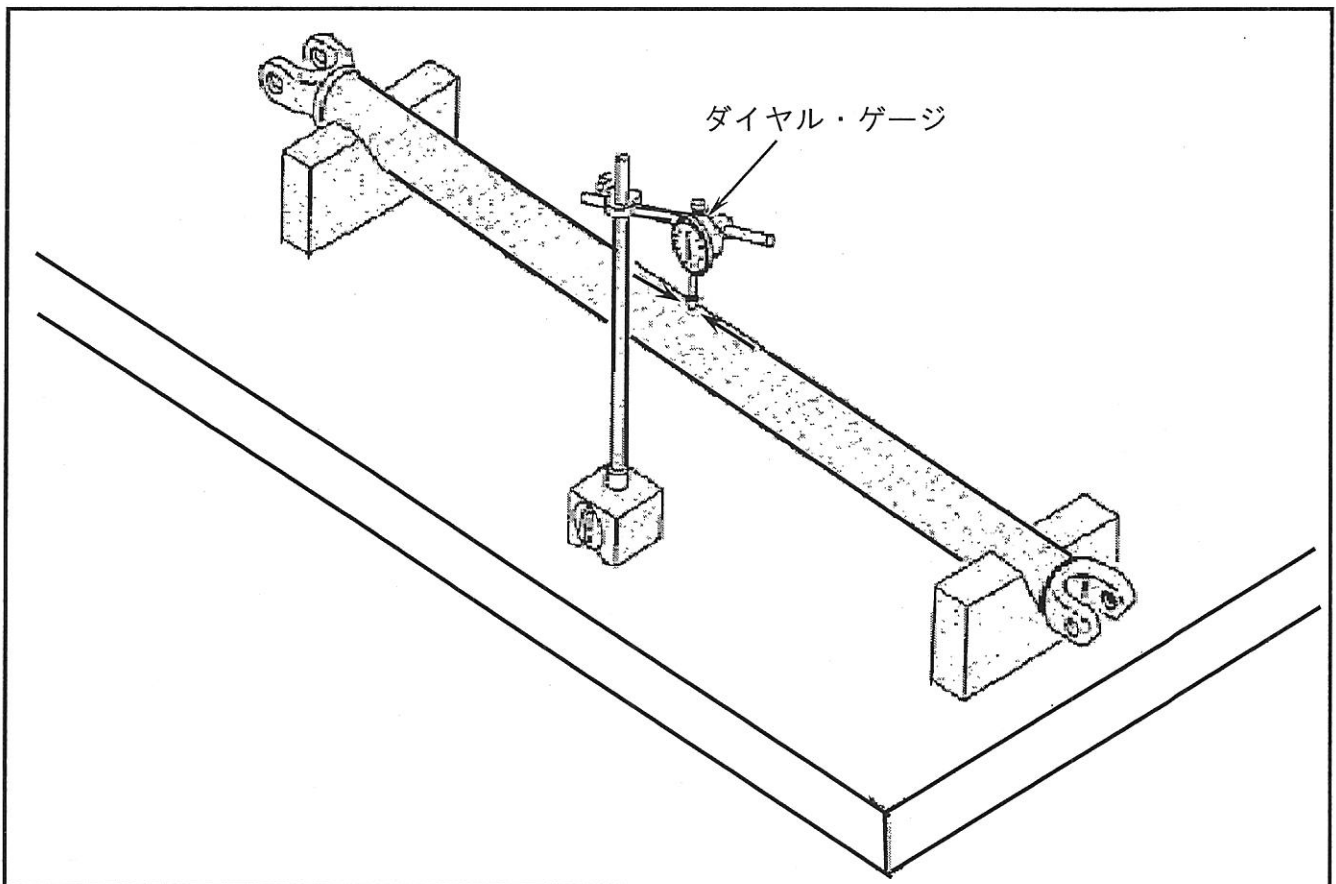
留意事項(3C)

問題3.

問1

※ダイヤル・ゲージは、図のように指示された矢印と矢印との間に、プロペラ・シャフトと直角に取り付けること。

プロペラ・シャフトの振れの測定



留意事項(3C)

問題3

問2

※ベアリングをなじませるため、左回転・右回転をそれぞれ1回転以上させた後、プレロードを測定すること。

プレロードの測定

