

平成 21 年度第 2 回自動車整備技能登録試験〔学科試験〕

第 80 回〔二級ジーゼル自動車〕

平成 22 年 3 月 21 日

22 問 題 用 紙

【試験の注意事項】

1. 問題用紙は、開始の合図があるまで開いてはいけません。
2. 卓上計算機は、計算機能だけのものに限って使用を認めます。違反した場合、失格となる場合があります。
3. 試験会場の机の上には、筆記用具と卓上計算機以外のものを置いてはいけません。
4. 答案用紙と問題用紙は別になっています。解答は答案用紙(マークシート)に記入して下さい。
5. 試験会場から退場するとき、問題用紙は持ち帰って下さい。

【答案用紙(マークシート)記入上の注意事項】

1. 「受験地」、「回数」、「番号」の欄は、受験票の数字を正確に記入するとともに、該当する数字の○を黒く塗りつぶして下さい。
2. 「生年月日」の欄は、元号は漢字を、年月日はアラビア数字を(1桁の場合は前にゼロを入れて、例えば1年2月8日は、010208)正確に記入するとともに、該当する数字の○を黒く塗りつぶして下さい。
3. 「氏名(フリガナ)」の欄は、漢字は楷書で、フリガナはカタカナで、正確かつ明瞭に記入して下さい。
4. 「性別」、「修了した養成施設等」の欄は、該当する数字の○を黒く塗りつぶして下さい。
ただし、「① 一種養成施設」は、自動車整備専門学校、職業能力開発校(職業訓練校)及び高等学校等で今回受験する試験と同じ種類の自動車整備士の養成課程を修了して2年以内の者。
「② 二種養成施設」は、自動車整備振興会・自動車整備技術講習所において今回受験する試験と同じ種類の自動車整備士の講習を修了して2年以内の者。
「③ その他」は、前記①、②以外の者、または、実技試験免除期間(卒業又は修了後2年間)を過ぎた者。
5. 解答欄の記入方法
 - (1) 解答は、問題の指示するところから、4つの選択肢の中から最も適切なもの、又は最も不適切なもの等を1つ選んで、解答欄の1～4の数字の下の○を黒く塗りつぶして下さい。2つ以上マークするとその問題は不正解となります。
 - (2) 所定欄以外には、マークしたり記入したりしてはいけません。
 - (3) マークは、HBの鉛筆を使用し、黒く塗りつぶして下さい。ボールペン等は使用してはいけません。 良い例 ● 悪い例 ○ ⊗ ⊙ ⊖ ⊕ (薄い)
 - (4) 訂正する場合は、プラスチック消しゴムできれいに消して下さい。
 - (5) 答案用紙を汚したり、曲げたり、折ったりしないで下さい。

[No. 1] ジーゼル・エンジンの性能の用語に関する記述として、適切なものは次のうちどれか。

- (1) ネット軸出力とは、エンジンの運転に必要な付属装置だけを装着してエンジン試験台で測定した軸出力である。
- (2) 空気過剰率とは、実際に吸入した空気の質量と噴射された燃料を完全燃焼させる理論空気質量との比である。
- (3) 図示熱効率とは、エンジンにより動力に変えられた熱量とエンジンに与えられた燃料の総熱量との比である。
- (4) 正味熱効率とは、シリンダ内で作動ガスがピストンに与えた仕事を熱量に換算したものと、供給した熱量との比である。

[No. 2] ジーゼル・ノックに関する記述として、不適切なものは次のうちどれか。

- (1) ジーゼル・ノックを防ぐには、シリンダ内の温度を下げるために圧縮圧力を低くする方法がある。
- (2) ジーゼル・ノックは、着火遅れ期間中の燃料噴射量が規定より多くなった場合に発生しやすい。
- (3) ジーゼル・ノックは、冷間始動時に自己着火が遅れた場合に発生しやすい。
- (4) ジーゼル・ノックとは、自己着火後の燃焼圧力及び上昇率が異常に高くなり、衝撃波を発生して、エンジンの機械部分を激しく振動させる甲高い打音を伴う状態をいう。

[No. 3] ジーゼル・エンジンの排気ガスに含まれる黒煙に関する記述として、適切なものは次のうちどれか。

- (1) 黒煙とは、燃焼中の硫黄分が酸化して生成された硫黄化合物の総称である。
- (2) 排気ガス中に黒煙が多くなる原因は、燃料の噴射量の均一又は過少、吸入空気の過剰などにより完全燃焼を起こすためである。
- (3) マフラの詰まりは、燃焼には影響を与えないため、黒煙が多くなる原因とはならない。
- (4) 電子制御式列型インジェクション・ポンプにおいて、関連するセンサやアクチュエータに不具合があると、適正な噴射量及び噴射時期が得られなくなることがあるため、黒煙が多くなる場合がある。

[No. 4] ピストン・リングの異常現象に関する記述として、適切なものは次のうちどれか。

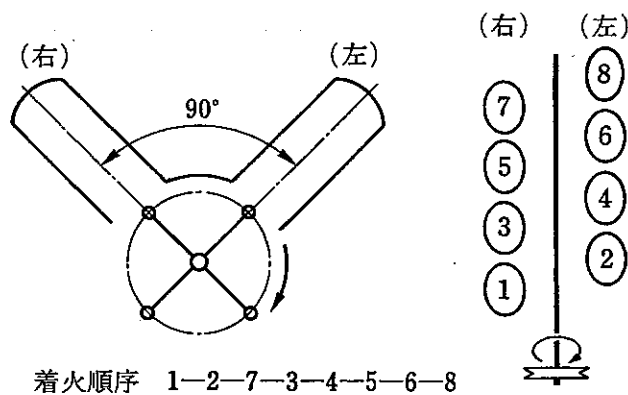
- (1) コンプレッション・リングやシリンダ壁が摩耗した場合などに、ピストン・リングが上下に振動(ばたつき)を起こすことをフラッタ現象という。
- (2) エンジンが高速回転で回転しているときコンプレッション・リングの拡張力低下により、ピストン・リングが異常振動を起こすことをフェード現象という。
- (3) シリンダ壁の油膜が切れてピストン・リングとシリンダ壁が直接接触し、ピストン・リングの表面に傷ができることをスティック現象という。
- (4) リング溝にカーボンやスラッジ(燃焼生成物)が固まって、ピストン・リングが動かなくなることがスカッフ現象という。

[No. 5] コンロッド・ベアリングに関する記述として、不適切なものは次のうちどれか。

- (1) クラッシュ・ハイトが小さ過ぎると、ベアリング・ハウジングとベアリングとの密着が悪くなり、熱伝導性が低下し、焼き付きの原因となる。
- (2) アルミニウム合金メタルで錫の含有率が高いものは、低いものに比べてオイル・クリアランスを小さくする必要がある。
- (3) アルミニウム合金メタルは、アルミニウムに10~20%の錫を加えた合金である。
- (4) トリメタル(三層メタル)は、銅に20~30%の鉛を加えた合金を鋼製裏金に焼結し、その上に鉛と錫の合金、又は鉛とインジウムの合金をめっきしたものである。

[No. 6] 図に示す90°V型8気筒4サイクル・エンジンに関する次の文章の(イ)~(ロ)に当てはまるものとして、下の組み合わせのうち適切なものはどれか。

第1シリンダが排気上死点のとき、吸入行程途中にあるのは(イ)で、燃焼下死点にあるのは(ロ)である。



(イ)

(ロ)

- | | |
|------------|--------|
| (1) 第3シリンダ | 第6シリンダ |
| (2) 第3シリンダ | 第7シリンダ |
| (3) 第8シリンダ | 第6シリンダ |
| (4) 第8シリンダ | 第7シリンダ |

〔No. 7〕 慣性過給に関する記述として、不適切なものは次のうちどれか。

- (1) 一つの吸入行程で発生する正圧波及び負圧波によって起こる吸入効果を慣性効果という。
- (2) 吸入完了後に吸気管内に残留していた正圧波及び負圧波が、次の吸入行程時に作用する吸入効果を脈動効果という。
- (3) 吸入行程時に発生する圧力波を利用し、吸入空気の慣性効果と脈動効果により主に低速回転域の吸入空気量を増大させる。
- (4) インレット・バルブが開く直前又は閉じる直前に吸気管内の正圧波が重なれば吸入空気量は減少し、逆に負圧波が重なれば吸入空気量は増大する。

〔No. 8〕 電子制御式分配型インジェクション・ポンプに関する記述として、不適切なものは次のうちどれか。

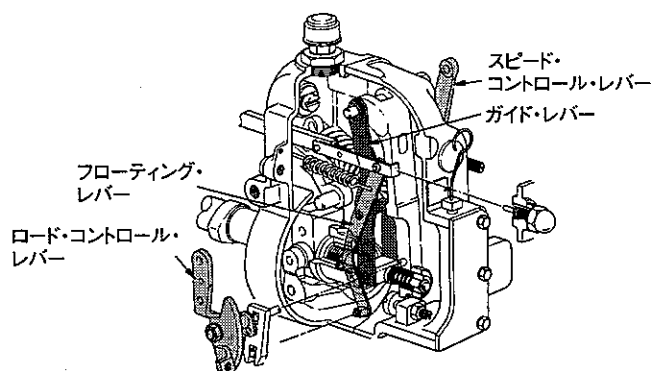
- (1) 基本噴射量は、ブースト圧センサ及び車速センサ信号で決定される。
- (2) 始動時の噴射量は、スタータ信号でクランキング中を検出し、基本噴射量をもとに、そのときの水温センサ信号に応じて噴射量を決定している。
- (3) クランキングが極低回転時の場合は、電磁スピル・バルブを連続通電して噴射量を増やし、始動性を向上させている。
- (4) 噴射量の増減は、噴射終わりの時期を制御することで行われる。

〔No. 9〕 電子制御式列型インジェクション・ポンプのフェイルセーフ機能に関する記述として、不適切なものは次のうちどれか。

- (1) アクセル位置センサの信号系統が断線又は短絡した場合には、エンジン回転速度を一定値(例：1,000 min⁻¹)にして、エンジンを運転する。
- (2) 水温センサの信号系統が断線又は短絡した場合には、水温信号を一定値(例：50℃)として、エンジンを運転する。
- (3) ブースト圧センサの信号系統が断線又は短絡した場合には、電磁スピル・バルブへの通電を遮断し燃料噴射を停止する。
- (4) メーン・クランク角センサの信号系統が断線又は短絡した場合には、バック・アップ用のサブ・クランク角センサの信号をもとに通常制御して、エンジンを運転する。

〔No. 10〕 図に示す列型インジェクション・ポンプのRFD型ガバナについて、次の文章の()に当てはまるものとして、適切なものは次のうちどれか。

RFD型ガバナは、()に連結したアクセル・ペダルを操作することによりミニマム・マキシマム・スピード・ガバナとして作動する。



- (1) スピード・コントロール・レバー
- (2) ロード・コントロール・レバー
- (3) フローティング・レバー
- (4) ガイド・レバー

〔No. 11〕 潤滑装置に関する記述として、適切なものは次のうちどれか。

- (1) ジーゼル・エンジンに装着されているオイル・クーラは、一般に空冷式が用いられている。
- (2) バイパス・バルブは、オイル・フィルタやオイル・クーラ部に設けられ、オイル・フィルタやオイル・クーラが詰まると開く。
- (3) リリーフ・バルブは、オイル・ギャラリ部に設けられ、オイル・ギャラリの油圧が規定値を超えると開く。
- (4) レギュレータ・バルブは、オイル・ポンプ部に設けられ、エンジンの回転速度が上昇して油圧が規定値を超えるとバルブが開く。

〔No. 12〕 冷却装置に関する記述として、適切なものは次のうちどれか。

- (1) 粘性式ファン・クラッチは、直接冷却水温を検出しており、規定値を超えると、回転トルクが伝達される。
- (2) 粘性式ファン・クラッチ付きファンは、直結式に比べてエンジンが適温に達するまでの暖機時間が長くなる。
- (3) 多段階式電動ファンのファン回転制御は、一般に「低速」「高速」の2段階に制御し「停止」の制御は行わない。
- (4) 多段階式電動ファンのコントロール・ユニットは、水温、車速、エアコンの作動状態等の情報により多段階制御を行う。

〔No. 13〕 スタータの性能テストに関する次の文章の(イ)～(ロ)に当てはまるものとして、下の組み合わせのうち適切なものはどれか。

1. 無負荷特性テストは、定格容量のバッテリーを用いてピニオンに負荷をかけない状態で電圧を加えそのときの(イ)が規定値を示すことを確認する。
2. 拘束特性テストは、定格容量のバッテリーを用いてスタータが回転ないようにピニオンをロックした状態で電圧を加え、そのときの(ロ)が規定値にあることを確認する。

(イ) (ロ)

- | | |
|-------------|--------|
| (1) 電圧と電流 | 電圧と電流 |
| (2) 電流と回転速度 | 電圧とトルク |
| (3) 電流と回転速度 | 電流とトルク |
| (4) 電圧と回転速度 | 電流とトルク |

〔No. 14〕 オルタネータにおけるロータ・コイルの絶縁点検の測定部位として、適切なものは次のうちどれか。

- (1) スリップ・リングとロータ・コア間
- (2) スリップ・リング間
- (3) コミュテータとアーマチュア・コア間
- (4) コミュテータ間

〔No. 15〕 ジーゼル・エンジンの予熱装置に関する記述として、適切なものは次のうちどれか。

- (1) セラミック型グロー・プラグは、発熱部にセラミックを用いているため、始動後もグロー・プラグを予熱する回路が必要である。
- (2) 電熱式インテーク・エア・ヒータの点検は、吸入空気温度に応じて、エア・ヒータが機能することを確認する。
- (3) 一般にエア・ヒータは、渦流室式エンジンに使用され、グロー・プラグは直接噴射式エンジンに使用される。
- (4) 自己温度制御型グロー・プラグは、外側を保護金属管で覆い、その内側にブレーキ・コイルとラッシュ・コイルを直列に接続した構造である。

〔No. 16〕 A/Tのオイル・プレッシャ・テストの注意点に関する記述として、不適切なものは次のうちどれか。

- (1) 使用するオイルは規定のもので、オイル・レベルは正規であること。
- (2) 測定する油圧に相当の幅があるので、使用する油圧計の選択には注意すること。
- (3) ストール・テストは、各レンジにおけるトルク・コンバータのトルク比を測定する。
- (4) ストール・テストで、特定のレンジのみが規定回転速度より高い場合、プラネタリ・ギヤ・ユニットの中の該当するクラッチ、ブレーキ及びブレーキ・バンドの滑り、同系統のオイル漏れ等が考えられる。

〔No. 17〕 前進4段のロックアップ機構付き電子制御式A/Tに用いられる部品に関する記述として、不適切なものは次のうちどれか。

- (1) シフト・ソレノイドA及びBは、コントロール・ユニットからの出力信号により、各シフト・バルブの切り替えを行う。
- (2) 車速センサ2は、車速センサ1に異常があった場合に働く予備のセンサとして用いられる。
- (3) エンジン・ブレーキ制御は、インヒビタ・スイッチ及びスロットル・ポジション・センサの信号を用いて制御が行われる。
- (4) インヒビタ・スイッチは、スロットル・ポジション・センサの予備信号として用いられる。

〔No. 18〕 エア・サスペンションに関する記述として、不適切なものは次のうちどれか。

- (1) 荷重が変化しても、レベリング・バルブによりエア・スプリングのばね定数が一定に保たれる。
- (2) レベリング・バルブには不感帯があり、微妙な車高変化に対して敏感に反応しないようになっている。
- (3) ベローズ型エア・スプリングのベローズには2～4山のものがあり、変形を防ぐために谷部にリングを入れている。
- (4) エア・コンプレッサのシリンダ・ヘッドには、圧縮空気の吐出部となるデリバリ・バルブが設けられている。

〔No. 19〕 インテグラル型パワー・ステアリング(ロータリ・バルブ式)に関する記述として、適切なものは次のうちどれか。

- (1) 直進時は、スプール・バルブ(ロータ)とスリーブの位置関係が中立にあり、パワー・シリンダへの油路は閉じている。
- (2) かじ取り感覚(ハンドルにかかる反力)は、パワー・シリンダにかかる油圧を利用することで得ている。
- (3) 操舵時に油圧が発生していないときは、スタブ・シャフトが直接ウォーム・シャフトのストップ部に当たり回転させる。
- (4) 操舵時はトーション・バーのねじれ角に応じてスリーブが回転し、油路を切り替える。

〔No. 20〕 独立懸架式サスペンションのホイール・アライメントに関する記述として、適切なものは次のうちどれか。

- (1) プラス・キャンバの場合、キャンバ・スラストはキャンバ角が大きくなるに伴って減少する。
- (2) スピンドル・オフセットが小さいほど、ハンドルの振れが起こりやすい。
- (3) 自動車が進む場合に直進方向を決定する要因は、前側左右輪のトーであり、後輪のトーは関係しない。
- (4) ラック・ピニオン型ステアリングでは、左右のタイロッドの長さを異なって調整した場合、ハンドルのセンタ位置に狂いが生じたりする。

〔No. 21〕 エア・油圧式ブレーキの点検・調整に関する記述として、**不適切なものは次のうちどれか。**ただし、点検はエアの圧力を規定値まで上げて行うものとする。

- (1) ブレーキ・ペダルの遊びの調整は、ブレーキ・バルブのメイン・スプリングの強さを変えることによって行う。
- (2) ブレーキ・ペダルを踏み込んで離したとき、ブレーキ・バルブの排気口からエアの排出が瞬間的に行われているかどうか、排気音で確認する。
- (3) ブレーキ・ペダルを一杯に踏み込んで、ペダルが床板に当たらないことを確認する。
- (4) ブレーキ・ペダルを一杯に踏み込んだとき、排気口及びジョイント部からエア漏れがないことを確認する。

〔No. 22〕 反力制御式のラック・ピニオン型電子制御式パワー・ステアリングに関する記述として、**適切なものは次のうちどれか。**

- (1) 操舵力に対する油圧特性をポンプ回転速度に応じて変化させている。
- (2) ソレノイドにコントロール・ユニットからエンジン回転速度に応じた電流が送られると、ソレノイド・プランジャには、エンジン回転速度に応じた推力が発生する。
- (3) 油圧制御部は、ソレノイドと油圧制御バルブなどで構成されている。
- (4) 中高速走行時に車速が増加すると、ソレノイドへの電流も増加し、ソレノイド・プランジャへの推力が増加する。

〔No. 23〕 電子制御式の ABS で永久磁石を用いたスピード・センサに関する記述として、**不適切なものは次のうちどれか。**

- (1) スピード・センサは、各ホイール・ハブに取り付けられており、ホイール・ハブと同速度で回転している。
- (2) コイルの発生電圧の周波数は、タイヤの回転速度に比例する。
- (3) コイルの発生電圧は正弦曲線となる。
- (4) スピード・センサは、永久磁石のほかコイル及び電極などで構成されている。

〔No. 24〕 フレーム及びボデーに関する記述として、**適切なものは次のうちどれか。**

- (1) スケルトン構造のバスは、ボデー外板を強度部材としている。
- (2) フレームのサイド・メンバを補強する場合、補強材はフレームの厚さ以上のものを使わない。
- (3) 乗用車のボデーには、一般に一体構造のもの(モノコック・ボデー)が用いられているため、曲げ及びねじれ剛性が劣っている。
- (4) モノコック・ボデーは、サスペンション等からの振動や騒音が伝わりにくいので、防音及び防振性に優れている。

[No. 25] タイヤの構造・機能に関する記述として、不適切なものは次のうちどれか。

- (1) 動荷重半径は、走行中の遠心力の影響で静荷重半径より幾分大きい。
- (2) タイヤに荷重が加わって発生する「たわみ」は、縦たわみ、前後たわみ、横たわみの3種類がある。
- (3) 静的縦ばね定数が小さいほど路面から受ける衝撃を吸収しやすい。
- (4) タイヤ自身に寸法的な狂いがなくても、タイヤとリムの組み付け不良などにより振れが生じることがある。

[No. 26] 安全装置に関する記述として、適切なものは次のうちどれか。

- (1) SRSユニットは、衝突時の衝撃を検知するインフレーターを内蔵している。
- (2) プリテンショナ・シート・ベルトは、SRSエア・バッグの作動とは連動していない。
- (3) プリテンショナ・シート・ベルトは、作動時にはシート・ベルトを瞬時に引き込むと、直ちに逆転歯が作動しシート・ベルトを戻す機構を備えている。
- (4) SRSエア・バッグ・システムは、シート・ベルトの補助拘束装置で、車両が設定限度の衝撃を超えた前面衝突をしたときに作動し、乗員への衝撃を緩和する。

[No. 27] エアコンの冷凍サイクルに関する記述として、不適切なものは次のうちどれか。ただし、冷凍サイクルが正常な場合とする。

- (1) エバポレータからコンプレッサに送られる冷媒は液状である。
- (2) エキスパンション・バルブによって冷媒は霧状になる。
- (3) コンプレッサからコンデンサに送られる冷媒はガス状である。
- (4) コンデンサからレシーバに送られる冷媒は液状である。

[No. 28] 電気回路に関する記述として、不適切なものは次のうちどれか。

- (1) LC発振器は、コイルとコンデンサの共振回路を利用し発振周期を決める。
- (2) CR発振器は、抵抗とコンデンサを使い、コンデンサの放電時間で発振周期を決める。
- (3) 定電圧回路は、入力電圧の変化量に比例して出力電圧が変動する。
- (4) スイッチング増幅回路には、トランジスタによるスイッチング作用と小さい入力電流から大きな出力電流を得る増幅作用がある。

[No. 29] 故障原因探究に関する記述として、不適切なものは次のうちどれか。

- (1) 故障診断を行う場合は、不具合現象を把握することが第一歩である。
- (2) 原因推定に当たっては、機械的なものと電子制御システムとを明確に区分して進める必要がある。
- (3) 電子制御システムでフェイルセーフ機能が働いた場合、故障は解消され不具合現象は発生しない。
- (4) 自己診断システムでは、各種センサ類の信号系統の断線又は短絡を判定できるものがある。

[No. 30] 鉛バッテリーに関する記述として、不適切なものは次のうちどれか。

- (1) 電解液の比重は、温度が高いと電解液容積が増加するため低くなる。
- (2) バッテリーの起電力は、一般に電解液の温度が高くなると大きくなり、その値は、電解液温度が 1°C 上昇すると $0.0002\sim 0.0003\text{ V}$ 程度大きくなる。
- (3) 電解液は、比重約 1.29 のものが一番凍結しにくく、その氷点は -73°C 付近である。
- (4) 電解液の比重は、電解液温度 25°C を標準としているので、実測したときの電解液温度が相違する場合は、温度換算をする必要がある。

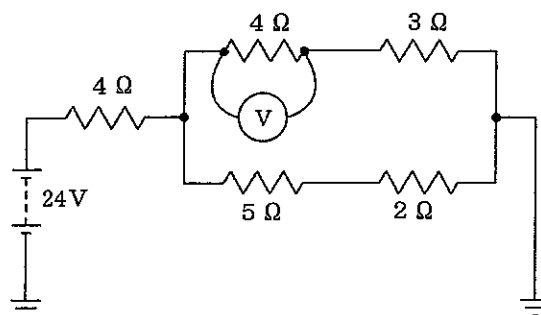
[No. 31] 次の諸元を有するトラックの最大積載時の前軸荷重について、適切なものは次のうちどれか。ただし、乗員1人当たりの荷重は 550 N で、その荷重は前軸上に作用し、又、積載物の荷重は荷台に等分布にかかるものとする。

ホイールベース	5600 mm	乗車定員	2人
空車時前軸荷重	34500 N	荷台内側長さ	6700 mm
空車時後軸荷重	28500 N	リヤ・オーバハング (荷台内側まで)	2550 mm
最大積載荷重	63000 N		

- (1) 38600 N
- (2) 39150 N
- (3) 44600 N
- (4) 45150 N

[No. 32] 図に示す電気回路において、電圧計 V が示す値として、適切なものは次のうちどれか。

ただし、バッテリー及び配線の抵抗はないものとし、電圧計 V の内部抵抗は無限大とする。



- (1) 3.2 V
- (2) 4.8 V
- (3) 6.4 V
- (4) 11.2 V

[No. 33] 非鉄金属に関する記述として、適切なものは次のうちどれか。

- (1) 銅は銀より電気や熱の伝導がよい。
- (2) アルミニウムは、鉄に比べて熱の伝導率が低い。
- (3) ケルメットは銅と鉛の合金であり、軸受けに使用されている。
- (4) 亜鉛は空気中で酸化しやすいので、他の金属を加えた亜鉛合金として使用される。

[No. 34] 軽油(燃料)に関する記述として、不適切なものは次のうちどれか。

- (1) 硫黄分が燃焼すると亜硫酸ガスが発生する。
- (2) セタン価の低い(小さい)ものほど着火性が良く、ジーゼル・ノックを起こしにくい。
- (3) セタン価は、一般に 50～55 程度である。
- (4) 軽油の種類・品質は、JIS 規格に決められており、一般には 2 号が用いられ、寒冷地では 3 号又は特 3 号が用いられている。

[No. 35] 測定機器及び工具に関する記述として、不適切なものは次のうちどれか。

- (1) ジーゼル・エンジン用のコンプレッション・ゲージは、一般に 0～7 MPa の測定範囲のものが用いられる。
- (2) ノズル・テストは、インジェクション・ノズルの燃料噴射圧力と噴霧状態の点検などに用いる。
- (3) フィーラ・ゲージ(シックネス・ゲージ)は、シリンダとピストンのすき間の測定などに用いる。
- (4) リーマは、シリンダ・ヘッドやシリンダ・ブロックの表面仕上げに用いる。

[No. 36] 「道路運送車両法」に照らし、指定整備記録簿に記載しなければならない事項に、該当しないものは次のうちどれか。

- (1) 検査の年月日
- (2) 事業場の認証番号
- (3) 自動車検査員の氏名
- (4) 点検及び整備並びに検査の概要

[No. 37] 「道路運送車両法」に照らし、分解整備記録簿の保存期間として適切なものは次のうちどれか。

- (1) 検査の日から 2 年間
- (2) 記載の日から 2 年間
- (3) 点検の日から 2 年間
- (4) 分解の日から 2 年間

[No. 38] 「道路運送車両の保安基準」及び「道路運送車両の保安基準の細目を定める告示」に照らし、補助制動灯の基準に関する記述として、不適切なものは次のうちどれか。

- (1) 補助制動灯の照射光線は、他の交通を妨げないものであること。
- (2) 補助制動灯は、尾灯と兼用することができる。
- (3) 補助制動灯は、制動灯が点灯する場合のみ点灯する構造であること。
- (4) 補助制動灯は、点滅するものでないこと。

[No. 39] 「道路運送車両の保安基準」及び「道路運送車両の保安基準の細目を定める告示」に照らし、次の文章の(イ)~(ロ)に当てはまるものとして、下の組み合わせのうち適切なものはどれか。

制動灯は、昼間にその後方(イ)の距離から点灯を確認できるものであり、かつ、その照射光線は、他の交通を妨げないものであること。尾灯と兼用の制動灯は、同時に点灯したときの光度が尾灯のみを点灯したときの光度の(ロ)以上となる構造であること。

(イ) (ロ)

- (1) 100 m 5 倍
- (2) 150 m 3 倍
- (3) 200 m 3 倍
- (4) 300 m 5 倍

[No. 40] 「道路運送車両の保安基準」及び「道路運送車両の保安基準の細目を定める告示」に照らし、次の文章の(イ)~(ロ)に当てはまるものとして、下の組み合わせのうち適切なものはどれか。

非常信号用具は、(イ)200 m の距離から確認できる(ロ)の灯光を発するものであること。

(イ) (ロ)

- (1) 夜間 赤色
- (2) 夜間 橙色又は黄色
- (3) 昼間 赤色
- (4) 昼間 橙色又は黄色