

# 平成 22 年度第 1 回自動車整備技能登録試験〔学科試験〕

## 第 81 回〔二級 2 輪自動車〕

平成 22 年 10 月 3 日

# 24 問 題 用 紙

### 【試験の注意事項】

1. 問題用紙は、開始の合図があるまで開いてはいけません。
2. 卓上計算機は、計算機能だけのものに限って使用を認めます。違反した場合、失格となる場合があります。
3. 試験会場の机の上には、筆記用具と卓上計算機以外のものを置いてはいけません。
4. 答案用紙と問題用紙は別になっています。解答は答案用紙(マークシート)に記入して下さい。
5. 試験会場から退場するとき、問題用紙は持ち帰って下さい。

### 【答案用紙(マークシート)記入上の注意事項】

1. 「受験地」、「回数」、「番号」の欄は、受験票の数字を正確に記入するとともに、該当する数字の○を黒く塗りつぶして下さい。
2. 「生年月日」の欄は、元号は漢字を、年月日はアラビア数字を(1桁の場合は前にゼロを入れて、例えば1年2月8日は、010208)正確に記入するとともに、該当する数字の○を黒く塗りつぶして下さい。
3. 「氏名(フリガナ)」の欄は、漢字は楷書で、フリガナはカタカナで、正確かつ明瞭に記入して下さい。
4. 「性別」、「修了した養成施設等」の欄は、該当する数字の○を黒く塗りつぶして下さい。  
ただし、「① 一種養成施設」は、自動車整備専門学校、職業能力開発校(職業訓練校)及び高等学校等で今回受験する試験と同じ種類の自動車整備士の養成課程を修了して2年以内の者。  
「② 二種養成施設」は、自動車整備振興会・自動車整備技術講習所において今回受験する試験と同じ種類の自動車整備士の講習を修了して2年以内の者。  
「③ その他」は、前記①、②以外の者、または、実技試験免除期間(卒業又は修了後2年間)を過ぎた者。
5. 解答欄の記入方法
  - (1) 解答は、問題の指示するところから従って、4つの選択肢の中から**最も適切なもの、又は最も不適切なもの等を1つ**選んで、解答欄の1～4の数字の下の○を黒く塗りつぶして下さい。2つ以上マークするとその問題は不正解となります。
  - (2) 所定欄以外には、マークしたり記入したりしてはいけません。
  - (3) マークは、HBの鉛筆を使用し、黒く塗りつぶして下さい。ボールペン等は使用してはいけません。 良い例 ● 悪い例 ○ ⊗ ⊙ ⊖ ⊙(薄い)
  - (4) 訂正する場合は、プラスチック消しゴムできれいに消して下さい。
  - (5) 答案用紙を汚したり、曲げたり、折ったりしないで下さい。

〔No. 1〕 クランクシャフトに関する記述として、**不適切なものは次のうちどれか。**

- (1) クランクシャフトは、大きな荷重を受けながら高速回転するため、強度、剛性及び耐摩耗性が大きく、静的、動的バランスが取れ、円滑に回転することが必要である。
- (2) 材料には、一般に炭素鋼、特殊鋼、あるいは、特殊鋳鉄が用いられている。
- (3) クランク・ジャーナル部及びクランク・ピン部は、一般に、研磨を行って耐摩耗性を向上させているが、焼入れなどの表面硬化は行っていない。
- (4) クランクシャフトに働く力として、燃焼圧力による軸トルクのほかに、往復運動部分の慣性力及び回転運動部分の遠心力などがあるが、これらは騒音・振動のもとになっている。

〔No. 2〕 プレーン・ベアリングについて、「ベアリングとクランクシャフト間に金属接触が起きたときに要求される性質」として、**適切なものは次のうちどれか。**

- (1) 耐食性
- (2) 耐疲労性
- (3) 非焼き付き性
- (4) なじみ性

〔No. 3〕 ピストン・リングに関する記述として、**不適切なものは次のうちどれか。**

- (1) コンプレッション・リングは、フラッタ現象を防止するためにリング幅を狭く(薄く)して面圧を増す傾向にある。
- (2) テーパー・フェース型はしゅう動面が円弧状になっており、初期なじみの際の異常摩耗が少なく、シリンダ壁との油膜を一定に保つので、スカッフ現象を防止する働きがある。
- (3) ピストン・リングは、リングの上下面及び外周面に硬質クローム・メッキを施して耐摩耗性及び熱伝導性を向上させている。
- (4) スティック現象とは、カーボンやスラッジが固まってピストン・リングが動かなくなることをいう。

〔No. 4〕 エンジンの振動に関する記述として、**不適切なものは次のうちどれか。**

- (1) ピストンやコンロッドが往復するときに発生する往復運動部分の慣性力は、エンジンの振動源になる。
- (2) クランクシャフトのバランス・ウェイトをピストンの慣性力の50%にすると、クランク角が $0^{\circ}$ と $180^{\circ}$ のときの上下方向のアンバランスは、ピストンの慣性力と同じ値になる。
- (3) クランクシャフトのバランス・ウェイトをピストンの慣性力の50%にすると、クランク角が $90^{\circ}$ と $270^{\circ}$ のときの水平方向のアンバランスは、バランス・ウェイトの慣性力と同じ値になる。
- (4) バランサはクランクシャフトと並列に配置され、クランクシャフトからギヤ又はチェーンを介して駆動される。

〔No. 5〕ピストンに関する次の文章の(イ)～(ロ)に当てはまるものとして、下の組み合わせのうち適切なものはどれか。

オフセット・ピストンは、ピストン・ヘッドを上としたとき、ピストン・ピンの位置をピストン中心に対して、(イ)へわずかにオフセットしたもので、ピストンの(ロ)防止の効果がある。

- | (イ)      | (ロ)   |
|----------|-------|
| (1) 右又は左 | しゅう動音 |
| (2) 上又は下 | スラップ音 |
| (3) 右又は左 | スラップ音 |
| (4) 上又は下 | しゅう動音 |

〔No. 6〕バルブ開閉機構について、次の文章の(イ)～(ニ)に当てはまるものとして、下の組み合わせのうち適切なものはどれか。

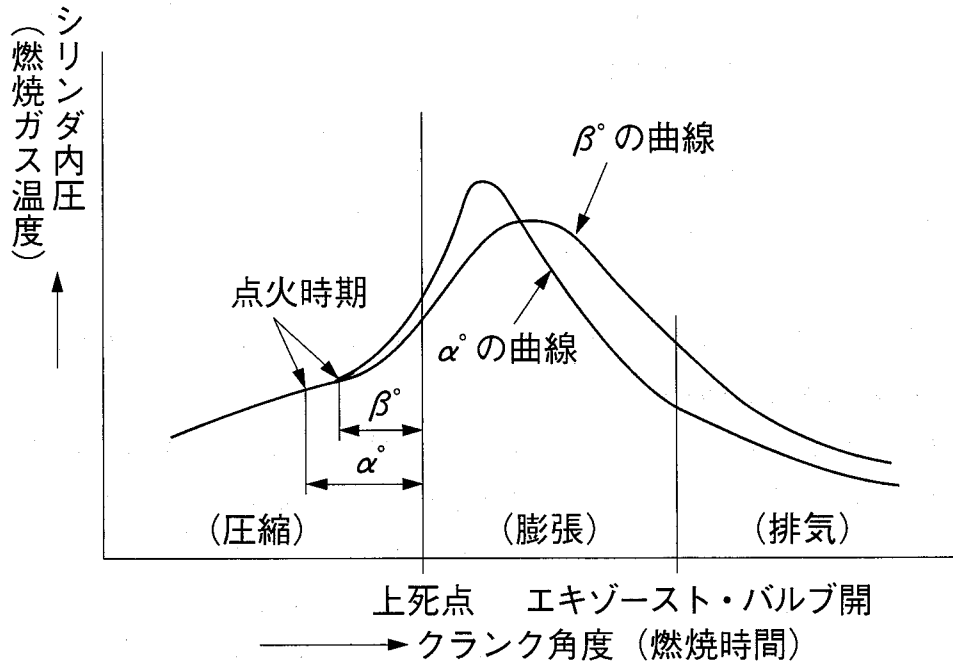
バルブ・クリアランスが広くなると、バルブの開き始めは(イ)が、閉じ終わりは(ロ)。逆に、バルブ・クリアランスが狭くなると、バルブの開き始めは(ハ)が、閉じ終わりは(ニ)。

- | (イ)      | (ロ)  | (ハ)  | (ニ)   |
|----------|------|------|-------|
| (1) 早くなる | 遅くなる | 遅くなる | 変わらない |
| (2) 遅くなる | 早くなる | 早くなる | 遅くなる  |
| (3) 遅くなる | 早くなる | 早くなる | 変わらない |
| (4) 早くなる | 遅くなる | 遅くなる | 早くなる  |

〔No. 7〕鉛バッテリーに関する記述として、適切なものは次のうちどれか。

- (1) 電解液の比重値が1.05～1.35の範囲内において、バッテリーの1セル当たりの起電力は、「 $0.85 + (\text{比重値} - 1)$ 」の計算式で概略を知ることができる。
- (2) 充電されたバッテリーの自己放電量は、電解液の比重及び温度が高いほど、又は不純物の混入量が多いほど増加する。
- (3) バッテリーの容量は、電解液の比重・温度・量などに左右されるが、セパレータの材質・形状・寸法には左右されない。
- (4) 電解液の凍結温度は、電解液の比重が1.32のときが最も低い。

[No. 8] ガソリン・エンジンの点火時期を、図に示す $\alpha^\circ$ から $\beta^\circ$ に遅らせた場合の $\text{NO}_x$ 及びHCの発生量に関する記述について、次の文章の(イ)～(ハ)に当てはまるものとして、下の組み合わせのうち適切なものはどれか。



1. 排気系統でのガス温度が高温を持続するため、酸化が促進されて(イ)が減少する。
2. 最高燃焼温度が下がるので、(ロ)が減少する。
3. 膨張時の燃焼温度を高く保つことができるので、酸化が促進されて(ハ)が減少する。

(イ)	(ロ)	(ハ)
(1) HC	$\text{NO}_x$	HC
(2) $\text{NO}_x$	$\text{NO}_x$	HC
(3) HC	HC	$\text{NO}_x$
(4) $\text{NO}_x$	HC	$\text{NO}_x$

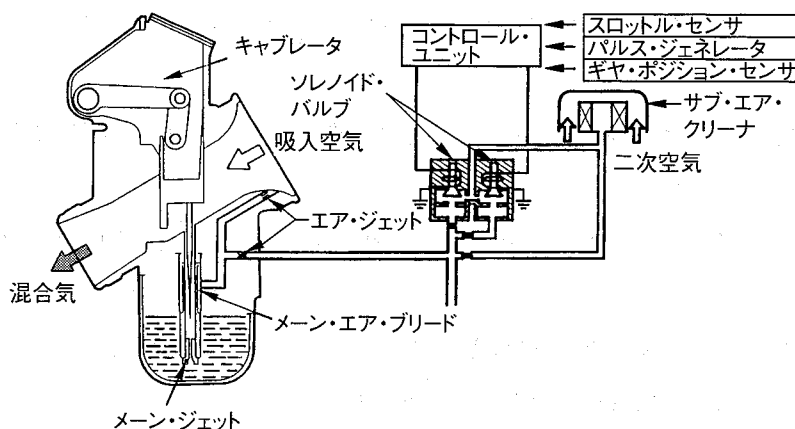
[No. 9] 水冷式の冷却装置に関する記述として、適切なものは次のうちどれか。

- (1) 一般に電動ファンのサーモスイッチは、冷却水温が低いときはスイッチの接点が開き、水温が上がると、ワックス又はバイメタルが熱を受けて接点を閉じるようになっている。
- (2) サーモスタットは、冷却水温度が高くなったとき、ラジエータ内の冷却水をサブ・タンクに送る働きをしている。
- (3) エンジンに適温とされる冷却水の温度は、一般に約 $100^\circ\text{C}$ とされている。
- (4) プレッシャ型ラジエータ・キャップは、ラジエータを密封し内部の圧力を高めることにより、水温が $100^\circ\text{C}$ 以上にならないようにして冷却効果を高めている。

[No. 10] キャブレータに発生する異常現象に関する記述として、不適切なものは次のうちどれか。

- (1) パーコレーションとは、エンジンの熱によってキャブレータやフューエル・ホースが過熱され、各ポートなどから燃料があふれ出す現象をいう。
- (2) パーコレーションが発生すると、混合気が薄くなり過ぎてエンジンが停止したり、始動が困難となったりする。
- (3) アイシングとは、スロットル・バルブ周辺、あるいは、メイン・ノズル付近のベンチュリなどに氷が付着する現象をいう。
- (4) アイシングは、吸入空気の温度が低く、多量の水分が水蒸気の状態に含まれているときに発生しやすい。

[No. 11] 図に示す電子制御式キャブレータに関する記述として、不適切なものは次のうちどれか。



- (1) 電子制御式キャブレータは、キャブレータが供給する混合気をエンジンが要求する混合気に近付けるため、キャブレータのメイン系統への空気量をコントロール・ユニットによって制御するものである。
- (2) コントロール・ユニットには、パルス・ジェネレータからエンジン回転速度、スロットル・センサからスロットル開度、ギヤ・ポジション・センサからギヤ位置の信号が入力される。
- (3) コントロール・ユニットは、二つのソレノイド・バルブを別々に作動させ、サブ・エア・クリーナからメイン・エア・ブリードへの空気の流入量を調整している。
- (4) キャブレータの供給する混合気が薄いときは、ソレノイド・バルブを ON(開)させてメイン・エア・ブリードへの空気の流入量を増加させ、混合気をエンジンの要求する空燃比付近になるよう制御している。

〔No. 12〕 半導体の発振回路における LC 発振器に関する記述として、適切なものは次のうちどれか。

- (1) 抵抗とコンデンサを使い、コンデンサの放電時間で発振周期を決めている。
- (2) 水晶片を使い、水晶片のもっている固有振動を電気振動に変換している。
- (3) 抵抗とコイルを使い、コイルのインダクタンスを利用して発振周期を決めている。
- (4) コイルとコンデンサの共振回路を利用し、発振周期を決めている。

〔No. 13〕 励磁式オルタネータの発生電圧の制御に関する記述として、適切なものは次のうちどれか。

- (1) ステータ・コイルに流れる電流を断続して行っている。
- (2) サイリスタにより、発生電流をアースに流す(短絡させる)ことを断続させて行っている。
- (3) ロータ・コイルに流れる電流を断続して行っている。
- (4) ステータ・コイルをスター結線やデルタ結線にすることにより行っている。

〔No. 14〕 IC イグナイタの進角制御と通電時間制御に関する記述として、不適切なものは次のうちどれか。

- (1) イグニッション・コイルの二次側に誘起される起電力の大きさは、遮断時の一次電流の大きさによって変化する。
- (2) 一次電流が定常電流になるまでの立ち上がりの程度は、時定数(タイム・コンスタント)で表され、この値が大きいほど一次電流の立ち上がりがよい。
- (3) エンジン回転速度が高くなると、一次電流の通電時間が少なく、電流が増加する途中で遮断されるので、二次誘起電圧が低下する。
- (4) 点火信号の周期から一番適した点火時期を算出し、イグニッション・コイルに通電を始める通電開始時期と、スパーク・プラグへの点火時期を決定している。

〔No. 15〕 スタータ本体の点検に関する記述として、不適切なものは次のうちどれか。

- (1) アーマチュアの各コンミュテータ間の導通は、メガーを用いて点検する。
- (2) アーマチュア・コイルの絶縁点検は、メガーを用いてコンミュテータとアーマチュア・コア間の抵抗を測定することにより行うことができる。
- (3) アーマチュアの各コンミュテータ間の導通は、サーキット・テスタの抵抗測定レンジを用いて点検する。
- (4) フィールド・コイルの断線は、サーキット・テスタの抵抗測定レンジを用いて点検する。

〔No. 16〕 乾式シュー式自動遠心クラッチに関する記述として、適切なものは次のうちどれか。

- (1) クラッチ・イン回転速度とは、エンジン回転速度を上げたとき、クラッチ容量とエンジン・トルクが等しく釣り合って、一定の回転速度になったときのエンジン回転速度をいう。
- (2) クラッチ・ストール回転速度とは、エンジン回転速度を徐々に上げたとき、クラッチ・シューがクラッチ・ハウジングに接触して、トルクを伝え始めるときのエンジン回転速度をいう。
- (3) クラッチ・ストール回転速度とは、エンジン回転速度を上げたとき、クラッチ容量とエンジン・トルクが等しく釣り合って、クラッチ・ハウジングが一定の回転速度になるときのクラッチ・ハウジングの回転速度をいう。
- (4) クラッチ・イン回転速度とは、エンジン回転速度を徐々に上げたとき、クラッチ・シューがクラッチ・ハウジングに接触して、トルクを伝え始めるときのエンジン回転速度をいう。

〔No. 17〕 ベルト式自動無段変速機に関する記述として、適切なものは次のうちどれか。

- (1) ドライブ・プーリのムーバブル・ドライブ・フェースは、エンジン回転速度が上昇すると、フィクスト・ドライブ・フェース側とは逆の方向へ移動する。
- (2) エンジンの回転速度が高いときに比べ、低いときはドライブ・プーリの回転半径は大きくなる。
- (3) キック・ダウン時、ドリブン・プーリのムーバブル・ドリブン・フェースは、トルク・カムの働きでフィクスト・ドリブン・フェース側に押し出され、ドリブン・プーリの回転半径が大きくなる。
- (4) ドリブン・プーリは、ムーバブル・ドリブン・フェース、フィクスト・ドリブン・フェース及びウェイト・ローラなどから構成されている。

〔No. 18〕 ドッグ式トランスミッションのギヤが入りにくい原因として、不適切なものは次のうちどれか。

- (1) ギヤの歯部の摩耗
- (2) クラッチの切れ不良
- (3) シフト・フォークの摩耗
- (4) ギヤのドッグ部の損傷

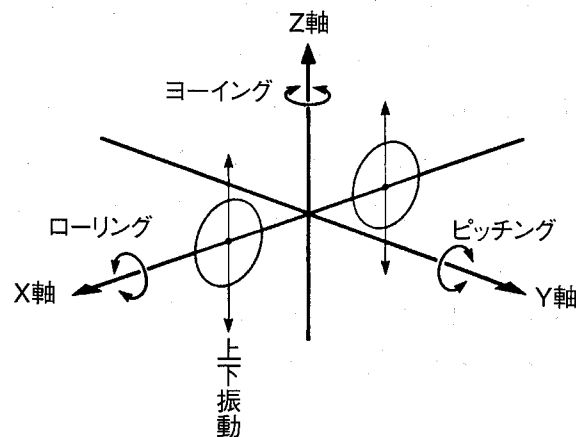
〔No. 19〕 フロント・フォークのばね特性に関する記述として、不適切なものは次のうちどれか。

- (1) 適正なばね特性にするため、オイル量の点検は、オイル・レベルで正確に測定を行う。
- (2) 最圧縮時と最伸張時の空気室の体積比(圧縮比)は、通常 8～10 である。
- (3) アンチ・ノーズ・ダイブ機構は、ばねのコイル・ピッチを二段階にした二段スプリング及び金属スプリングとエア・スプリングの特性を組み合わせた合成スプリングを利用したものが一般的である。
- (4) ノーズ・ダイブを少なくするため、ストローク量が大きくなるにつれて、ばね定数が大きくなるばね特性が要求される。

〔No. 20〕 車体振動のシミーに関する記述として、適切なものは次のうちどれか。

- (1) 高速走行時に起こるリヤ周りが原因の車体の振れで、ステアリングも振れ、振動数は3～10 Hzである。
- (2) 緩やかなコーナを高速走行したときに発生するリヤ周りのローリングとヨーイングの合成振動で、振動数1～4 Hzの緩やかな振動である。
- (3) 不整地走行などでサスペンションが一気に伸びたときに、路面から受ける強い衝撃により、ステアリングが強く振れることをいう。
- (4) フロント周りから出る細かな振動で、低・中速時に惰性で走ると顕著に表れるが、高速の直進走行時にステアリングに鋭い振れが発生することもある。

〔No. 21〕 車体の振動と揺動に関する記述として、不適切なものは次のうちどれか。

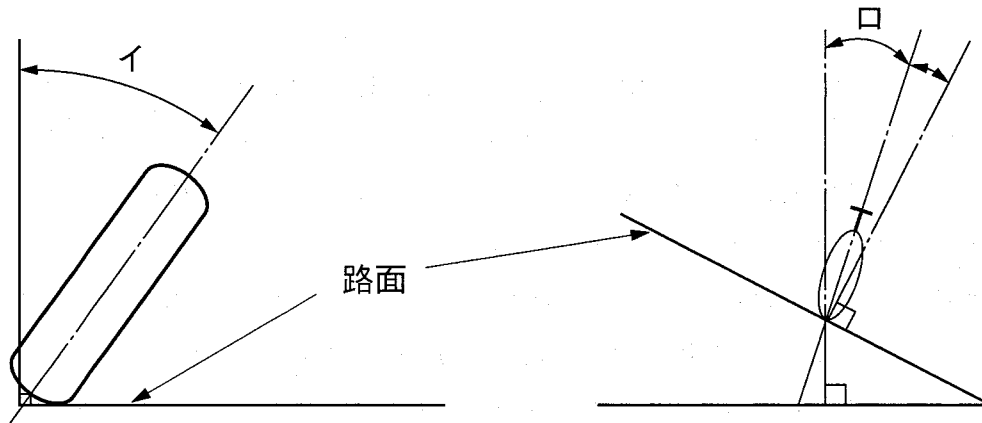


- (1) ローリングは、X軸回りの回転運動で、ロール・センタはタイヤの接地点となる。
- (2) 上下振動の固有振動数は、スプリングのばね定数と車体の質量(重量)によって決まる。
- (3) ヨーイングは、Z軸回りの回転運動で、ローリングと組み合わせさせて高速走行時にウォブリングとなって発生する。
- (4) ピッチングは、Y軸回りの回転運動で、一般に後輪の振動数は前輪に比べ若干少なくなるように、ばね定数が設定されている。



〔No. 22〕 旋回性能に関する次の文章の(イ)～(ロ)に当てはまるものとして、下の組み合わせのうち適切なものはどれか。

旋回時の遠心力と求心力をバランスさせるため、図(1)のようにタイヤを傾けたとき、路面に垂直な線とタイヤとの角度を(イ)といい、図(2)のように車体を傾けたときの車体と鉛直線とのなす角度を(ロ)という。



図(1) 旋回時のタイヤを後ろから見たもの

図(2) 斜面で車体を傾けたとき、後ろから見たもの

(イ)

(ロ)

- |               |           |
|---------------|-----------|
| (1) キャンバ・アングル | バンク・アングル  |
| (2) バンク・アングル  | キャンバ・アングル |
| (3) キャンバ・アングル | スリップ・アングル |
| (4) スリップ・アングル | バンク・アングル  |

〔No. 23〕 キャスタとトレール等に関する記述として、適切なものは次のうちどれか。

- (1) 一般的に、キャスタを小さくするとトレールが大きくなり、走行時の安定性が向上する。
- (2) キャスタ角を変えないで、トレールだけを大きくすると、安定性は増す傾向にあるが、ハンドル操舵が重くなる。
- (3) フォーク・オフセットを大きくすると、トレールは大きくなる。
- (4) オンロード車はオフロード車に比較して、キャスタ及びトレール共に、やや大きい値を設定する傾向がある。

〔No. 24〕 ブレーキ装置に関する記述として、適切なものは次のうちどれか。

- (1) ドラム・ブレーキはディスク・ブレーキに比べて、フェード現象が起こりにくい。
- (2) ディスク・ブレーキはドラム・ブレーキに比べて、バーパ・ロックが起きやすい。
- (3) リーディング・トレーリング・シュー式のドラム・ブレーキは、前進時、後ろ側のブレーキ・シューにだけ自己倍力作用が生じる。
- (4) ツー・リーディング・シュー式のドラム・ブレーキは、前進時に両方のシューがリーディング・シューとして作用する。

〔No. 25〕 ディスク・ブレーキにおいて、ブレーキの引きずりが発生する原因として、適切なものは次のうちどれか。

- (1) パッドに油脂の付着
- (2) パッドの摩耗
- (3) ディスク(ロータ)のひずみ又は偏摩耗
- (4) 油圧系統にエアの混入

〔No. 26〕 ディスク式油圧ブレーキに関する記述として、不適切なものは次のうちどれか。

- (1) 異径4ポット・キャリパは、ディスクの回転方向に対し、リーディング側のピストン径を小さく、トレーリング側のピストン径を大きくして、パッド前後での動的な面圧のバランスを向上させることにより、安定した制動力を発生させている。
- (2) 浮動式ディスクは、制動時にディスクが熱変形を生じたとき、円周方向にゆがみが逃げるように、ディスクとブラケットを分離してすき間をもたせて組み付けられている。
- (3) 4ポット・キャリパ(4ピストン式)は、2ポット・キャリパ(2ピストン式)に比べ、ピストンをディスク外周側に配置してディスク有効径を増大させ、制動力の向上を図っている。
- (4) 4ポット・キャリパのブレーキ・パッドは、ディスクの回転方向に長いので、トレーリング側のブレーキ・パッドはリーディング側に比べ、セルフ・サーボ効果により強く押し付けられる。

〔No. 27〕 タイヤに関する記述として、不適切なものは次のうちどれか。

- (1) タイヤの静的縦ばね定数とは、タイヤに1mmの縦たわみを与えるために必要な静的縦荷重をいい、この値が小さいほど路面から受ける衝撃を吸収しやすいので乗り心地がよい。
- (2) タイヤの動荷重半径とは、適用リムを用いてタイヤを自動車に装着し、規定の空気圧及び荷重を掛けて一定速度で走行させたときのタイヤの1回転当たりの走行距離を $2\pi$ で除した値をいう。
- (3) タイヤの縦たわみとは、タイヤに(縦)荷重を加えてタイヤ各部にたわみを生じたときの縦方向の変形量をいい、荷重が増えると増加するが、荷重が一定の場合は空気圧を高くすると小さくなる。
- (4) タイヤのスタチック・バランスは、タイヤ付きホイールを自由に回転できるようにしてゆっくり回して判定するが、このとき、いつも同じところで止まる場合にはスタチック・バランスが取れている。

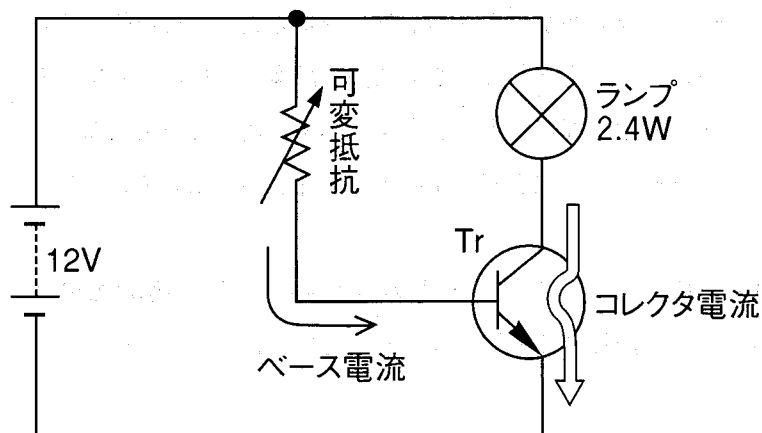
〔No. 28〕 乾燥した舗装路面で、制動時におけるタイヤと路面間の摩擦係数とスリップ率に関する記述として、適切なものは次のうちどれか。

- (1) スリップ率が0%のとき、摩擦係数は最大となる。
- (2) スリップ率が0%のとき、摩擦係数は最小となる。
- (3) スリップ率が100%のとき、摩擦係数は最小となる。
- (4) スリップ率が100%のとき、摩擦係数は最大となる。

〔No. 29〕 計器類に関する記述として、適切なものは次のうちどれか。

- (1) インジケータ・ランプを用いたオイル・プレッシャ・ゲージのセンダ・ユニットには、バイメタル式や抵抗式が用いられている。
- (2) 各種ゲージは、測定値を検出するレシーバ・ユニットと測定値を運転者に表示するセンダ・ユニットの組み合わせとなっている。
- (3) 置き針式レシーバ・ユニットを用いたフューエル・ゲージでは、イグニション・スイッチを ON から OFF にした場合、指針(指示値)はゆっくりと E(エンプティ)に戻るようになっている。
- (4) 磁石と誘導板を用いる方式のスピードメータでは、指針は、メータ内のヘア・スプリングのばね力と、回転磁石の磁力による誘導板の回転力が釣り合った位置で静止するようになっている。

〔No. 30〕 図に示すトランジスタの電流増幅回路において、電流増幅率が 100 のとき、ランプを定格点灯させるために必要なベース電流の最小値として、適切なものは次のうちどれか。ただし、バッテリー及び配線等の抵抗はないものとする。



- (1) 2 mA
- (2) 24 mA
- (3) 50 mA
- (4) 200 mA

〔No. 31〕 ギヤ・オイルにおける添加剤の働きの記述として、不適切なものは次のうちどれか。

- (1) 流動点降下剤は、高温時における流動性を向上させる。
- (2) 油性剤は、摩擦係数を減少させる。
- (3) 極圧添加剤は、摩擦の防止などをする。
- (4) 粘度指数向上剤は、温度変化に対して粘度変化を少なくする。

[No. 32] アルミニウムに関する記述として、適切なものは次のうちどれか。

- (1) 鉄に比べ、比重と熱伝導率は大きい。
- (2) 鉄に比べ、比重は小さく線膨張係数は大きい。
- (3) 銅に比べ、電気伝導率は高い。
- (4) 比重は鉄の約半分である。

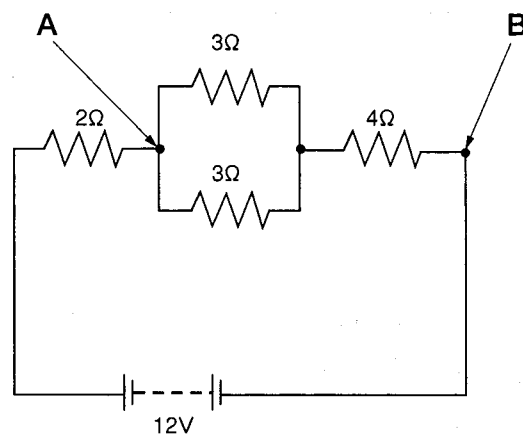
[No. 33] 総質量 150 kg の 2 輪自動車 が、加速度  $3 \text{ m/s}^2$  で加速しているときの加速力として、適切なものは次のうちどれか。

- (1) 50 N
- (2) 225 N
- (3) 450 N
- (4) 1350 N

[No. 34] 製図に用いる線の種類による用途の記述として、適切なものは次のうちどれか。

- (1) 細い実線(——)は、対象物が見えない部分の形状を表すかくれ線に用いられている。
- (2) 細い破線(-----)は、隣接する部分を参考に表す想像線に用いられている。
- (3) 細い一点鎖線(- - - -)は、図形の中心を表す中心線に用いられている。
- (4) 細い二点鎖線(- - - - -)は、寸法を記入するときの寸法線に用いられている。

[No. 35] 図に示す電気回路において、A～B間の電圧値として、適切なものは次のうちどれか。ただし、バッテリー及び配線等の抵抗はないものとする。



- (1) 3.2 V
- (2) 6.4 V
- (3) 8.8 V
- (4) 10.0 V

〔No. 36〕 「道路運送車両法」に照らし、運行の用に供する場合、自動車登録ファイルに登録を必要とする自動車として、適切なものは次のうちどれか。

- (1) 小型特殊自動車
- (2) 軽自動車
- (3) 二輪の小型自動車
- (4) 四輪の小型自動車

〔No. 37〕 「道路運送車両法」及び「道路運送車両法施行規則」に照らし、二輪の小型自動車の分解整備に該当するものは、次のうちどれか。

- (1) 原動機を取り外して行う自動車の整備
- (2) 動力伝達装置のクラッチを取り外して行う自動車の整備
- (3) 制動装置のブレーキ・ドラムを取り外して行う自動車の整備
- (4) 緩衝装置のコイルばねを取り外して行う自動車の整備

〔No. 38〕 「自動車点検基準」の「二輪自動車の定期点検基準」に照らし、点検時期が1年ごとの項目として、不適切なものは次のうちどれか。

- (1) ブレーキ・ペダル及びブレーキ・レバーの遊び
- (2) ホイール・ナット及びホイール・ボルトの緩み
- (3) ショック・アブソーバの油漏れ及び損傷
- (4) 動力伝達装置のチェーンの緩み

〔No. 39〕 「道路運送車両の保安基準」及び「道路運送車両の保安基準の細目を定める告示」に照らし、二輪の小型自動車(最高速度が120 km/h)の方向指示器に関する基準として、不適切なものは次のうちどれか。

- (1) 方向指示器は、方向の指示を表示する方向50 mの位置から昼間において点灯を確認できるものであり、かつ、その照射光線は、他の交通を妨げないものであること。
- (2) 方向指示器は、灯器が損傷し、又はレンズ面が著しく汚損しているものでないこと。
- (3) 方向指示器の灯光の色は、橙色であること。
- (4) 方向指示器は、毎分60回以上120回以下の一定の周期で点滅するものであること。

[No. 40] 「道路運送車両の保安基準」及び「道路運送車両の保安基準の細目を定める告示」に照らし、次の文章の( )に当てはまるものとして、適切なものは次のうちどれか。

小型自動車及び軽自動車(二輪自動車に限る。)は、「近接排気騒音の測定方法」に定める方法により測定した近接排気騒音をdBで表した値が( )を超える騒音を発しない構造であること。

- (1) 85 dB
- (2) 94 dB
- (3) 97 dB
- (4) 100 dB



