

平成 22 年度第 1 回自動車整備技能登録試験〔学科試験〕

第 81 回〔三級自動車ジーゼル・エンジン〕

平成 22 年 10 月 3 日

## 33 問 題 用 紙

### 【試験の注意事項】

1. 問題用紙は、開始の合図があるまで開いてはいけません。
2. 卓上計算機は、計算機能だけのものに限って使用を認めます。違反した場合、失格となる場合があります。
3. 試験会場の机の上には、筆記用具と卓上計算機以外のものを置いてはいけません。
4. 答案用紙と問題用紙は別になっています。解答は答案用紙(マークシート)に記入して下さい。
5. 試験会場から退場するとき、問題用紙は持ち帰って下さい。

### 【答案用紙(マークシート)記入上の注意事項】

1. 「受験地」、「回数」、「番号」の欄は、受験票の数字を正確に記入するとともに、該当する数字の○を黒く塗りつぶして下さい。
2. 「生年月日」の欄は、元号は漢字を、年月日はアラビア数字を(1桁の場合は前にゼロを入れて、例えば1年2月8日は、010208)正確に記入するとともに、該当する数字の○を黒く塗りつぶして下さい。
3. 「氏名(フリガナ)」の欄は、漢字は楷書で、フリガナはカタカナで、正確かつ明瞭に記入して下さい。
4. 「性別」、「修了した養成施設等」の欄は、該当する数字の○を黒く塗りつぶして下さい。

ただし、「① 一種養成施設」は、自動車整備専門学校、職業能力開発校(職業訓練校)及び高等学校等で今回受験する試験と同じ種類の自動車整備士の養成課程を修了して2年以内の者。

「② 二種養成施設」は、自動車整備振興会・自動車整備技術講習所において今回受験する試験と同じ種類の自動車整備士の講習を修了して2年以内の者。

「③ その他」は、前記①、②以外の者、または、実技試験免除期間(卒業又は修了後2年間)を過ぎた者。

### 5. 解答欄の記入方法

- (1) 解答は、問題の指示するところに従って、4つの選択肢の中から**最も適切なもの、又は最も不適切なもの等を1つ**選んで、解答欄の1～4の数字の下の○を黒く塗りつぶして下さい。2つ以上マークするとその問題は不正解となります。
- (2) 所定欄以外には、マークしたり記入したりしてはいけません。
- (3) マークは、HBの鉛筆を使用し、黒く塗りつぶして下さい。ボールペン等は使用してはいけません。 良い例 ● 悪い例 ○ ⊗ ⊙ ⊖ ●(薄い)
- (4) 訂正する場合は、プラスチック消しゴムできれいに消して下さい。
- (5) 答案用紙を汚したり、曲げたり、折ったりしないで下さい。

[No. 1] ジーゼル・エンジンの燃焼に関する記述として、適切なものは次のうちどれか。

- (1) 燃料の噴射開始と同時に、燃焼が始まる。
- (2) ガソリン・エンジンと比較して、圧縮比は小さい。
- (3) 燃料と空気の混合気を圧縮し、電気火花によって点火燃焼させている。
- (4) 複合サイクル(サバテ・サイクル)では、一定容積、一定圧力のもとで燃焼が行われる。

[No. 2] 4サイクル・エンジンの作動に関する次の文章の(イ)～(ロ)に当てはまるものとして、下の組み合わせのうち適切なものはどれか。

ピストンが(イ)ストローク動くと、クランクシャフトは(ロ)回転する。

- |     | (イ) | (ロ) |
|-----|-----|-----|
| (1) | 1/2 | 1/2 |
| (2) | 1/2 | 1   |
| (3) | 1   | 1/2 |
| (4) | 1   | 1/3 |

[No. 3] 排出ガスに関する記述として、不適切なものは次のうちどれか。

- (1) 三元触媒は、PM(粒子状物質)の低減に用いられる。
- (2) PMは、黒煙を主成分とする混合物である。
- (3) ブローバイ・ガスに含まれる主な有害物質は、HC(炭化水素)である。
- (4) 燃焼ガス温度が高いときは、 $N_2$ (窒素)が $O_2$ (酸素)と反応して $NO_x$ (窒素酸化物)を生成する。

[No. 4] ジーゼル・ノックに関する次の文章の(イ)～(ロ)に当てはまるものとして、下の組み合わせのうち適切なものはどれか。

一般にディーゼル・ノックは、噴射時期が(イ)ときや圧縮圧力が(ロ)ときなどに発生しやすい。

- |     | (イ)  | (ロ) |
|-----|------|-----|
| (1) | 早過ぎる | 高い  |
| (2) | 早過ぎる | 低い  |
| (3) | 遅過ぎる | 高い  |
| (4) | 遅過ぎる | 低い  |

[No. 5] ピストン及びピストン・ピンに関する記述として、適切なものは次のうちどれか。

- (1) ピストン上部の径は、下部(スカート部)よりも大きい。
- (2) ピストン・ピンは特殊鋼で造られており、表面硬化処理が施されている。
- (3) ストラット入りピストンは、スカート部にストラットを鑄込んだものである。
- (4) ピストン・ピンは、スナップ・リングで固定されていて、自由に回転することができない。

〔No. 6〕 着火順序が1—3—4—2の4サイクル直列4シリンダ・エンジンにおいて、第3シリンダが燃焼行程下死点にあり、この位置からクランクシャフトを回転方向に540°回したときに、吸入行程下死点になるシリンダとして、適切なものは次のうちどれか。

- (1) 第1シリンダ
- (2) 第2シリンダ
- (3) 第3シリンダ
- (4) 第4シリンダ

〔No. 7〕 ピストン・リングに関する記述として、不適切なものは次のうちどれか。

- (1) コンプレッション・リングが摩耗すると、ブローバイ・ガスが増加する原因となる。
- (2) ピストン・リングは、自己の張力によってシリンダに密着する。
- (3) テーパー・フェース型のは、径の小さい方をピストンの頭部側に向けて組み付ける。
- (4) 合い口すき間とは、ピストン・リングとピストン・リング溝とにできるすき間をいう。

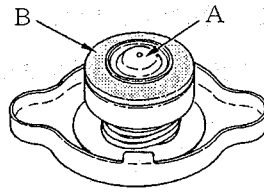
〔No. 8〕 シリンダ及びシリンダ・ブロックに関する記述として、不適切なものは次のうちどれか。

- (1) 一般にライナ上面は、シリンダ・ブロック上面よりやや突き出ている。
- (2) 乾式ライナは、特殊鋳鉄製の厚みのある円筒状のもので、シリンダに挿入されている。
- (3) 湿式ライナの外周面下部には、水漏れ防止用のゴム・パッキンが取り付けられている。
- (4) シリンダ・ブロックには、一般に特殊鋳鉄が用いられる。

〔No. 9〕 潤滑装置に関する記述として、不適切なものは次のうちどれか。

- (1) オイル・プレッシャ・スイッチは、オイル・フィルタ以後の経路の油圧の異常を検知する。
- (2) カートリッジ式オイル・フィルタは、非分解式なので規定の走行距離又は期間により交換する。
- (3) トロコイド(ロータリ)式オイル・ポンプに用いられているインナ・ロータは、アウト・ロータの回転により回されている。
- (4) オイル・フィルタのエLEMENTが詰まるとバイパス・バルブが開き、オイルはELEMENTを通らず直接各潤滑部へ送られる。

[No. 10] 図に示すラジエータ・キャップに関する記述として、適切なものは次のうちどれか。



- (1) Aは、プレッシャ・バルブである。
- (2) Bは、バキューム・バルブである。
- (3) Aは、冷却系統内の圧力が規定値よりも高くなると開く。
- (4) Aは、冷却系統内が負圧になると開く。

[No. 11] 4サイクル・エンジン4シリンダ用の分配型インジェクション・ポンプに関する記述として、適切なものは次のうちどれか。

- (1) プランジャのスピル・ポートは、噴射行程の終期にプレッシャ・チャンバの燃料を、ポンプ・ハウジングへ逃がす働きをする。
- (2) ドライブ・シャフト1回転につき、プランジャは1回往復運動を行う。
- (3) ドライブ・シャフトの回転速度は、エンジン回転速度の2倍である。
- (4) 4本のプランジャで各シリンダに燃料を供給している。

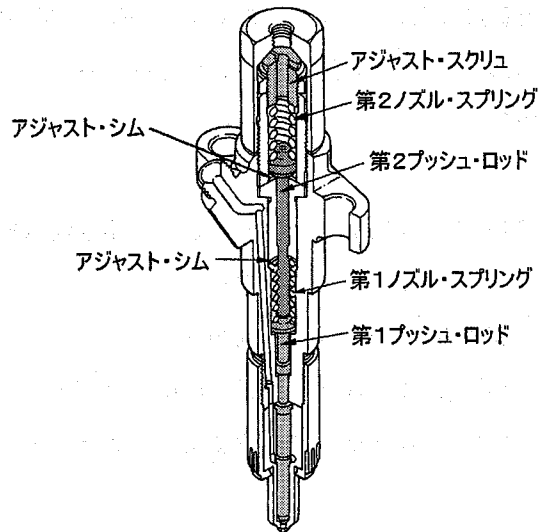
[No. 12] 分配型インジェクション・ポンプのハイドロリック・タイマの構成部品として、適切なものは次のうちどれか。

- (1) プランジャ
- (2) デリバリ・バルブ
- (3) フライウェイト
- (4) ローラ・ホルダ・ピン

[No. 13] 列型インジェクション・ポンプの燃料噴射量を増減する方法に関する記述として、適切なものは次のうちどれか。

- (1) プランジャを回す。
- (2) カム・リフトを変える。
- (3) プランジャ・リフトを変える。
- (4) プランジャ・バレルを回す。

[No. 14] 図に示す2スプリング・ノズル・ホルダの噴射開始圧力(開弁圧)の調整方法に関する記述として、適切なものは次のうちどれか。



- (1) アジャスト・シムのみで調整する。
- (2) アジャスト・スクリュのみで調整する。
- (3) アジャスト・シム及びアジャスト・スクリュで調整する。
- (4) 第1及び第2プッシュ・ロッドで調整する。

[No. 15] 電子制御式インジェクション・ポンプのシステムに用いられるセンサに関する記述として、適切なものは次のうちどれか。

- (1) ブースト圧センサは、インジェクション・ポンプ内の圧力を計測している。
- (2) クランク角センサは、エンジン回転速度及びピストン上死点位置を検出している。
- (3) アクセル位置センサは、インレット・マニホールドのスロットル・バルブ開度を検出している。
- (4) 燃温センサに使用されているサーミスタ(負特性)の抵抗値は、燃料温度が高いほど大きくなる。

[No. 16] 列型インジェクション・ポンプのメカニカル・ガバナに関する記述として、不適切なものは次のうちどれか。

- (1) オール・スピード・ガバナは、すべての回転域を调速する。
- (2) フライウェイトは、インジェクション・ポンプのカムシャフトと共に回転している。
- (3) フライウェイトが外側に広がり始めると、燃料噴射量は多くなる。
- (4) ミニマム・マキシマム・スピード・ガバナは、エンジンのアイドルリング(低速回転域)及び最高回転速度(高速回転域)だけを调速する。

〔No. 17〕 排気装置のマフラーに関する記述として、**不適切なものは次のうちどれか。**

- (1) 管の断面積を急に小さくし、排気ガスを膨張させることにより圧力を上げて音を減少させる。
- (2) マフラー内部が詰まると排気抵抗が大きくなり、エンジン性能に悪影響を及ぼす。
- (3) 排気の通路を絞り、排気ガスの圧力の変動を抑えて音を減少させる。
- (4) 吸音材料により音波を吸収する。

〔No. 18〕 鉛バッテリーの充電時の注意点に関する記述として、**不適切なものは次のうちどれか。**

- (1) 充電中は、電解液温度を 45℃ 以内に保つようにする。
- (2) 複数のバッテリーを同時に充電する場合には、直列接続で行う。
- (3) 容量 55 Ah のバッテリーを急速充電する場合、充電電流は最大で 55 A とする。
- (4) 定電流充電法では、一般にバッテリー定格容量の数値と同じ大きさの電流で充電する。

〔No. 19〕 オルタネータにおいて、励磁電流が流れる部品として、**適切なものは次のうちどれか。**

- (1) ステータ・コイル
- (2) ロータ・コイル
- (3) アーマチュア・コイル
- (4) フィールド・コイル

〔No. 20〕 通常型グロー・プラグ式予熱装置に関する記述として、**不適切なものは次のうちどれか。**

- (1) グロー・プラグを交換する場合は、ねじ径や形状が同じであれば、どれでも使用が可能である。
- (2) グロー・プラグ・リレーには、予熱用リレーと始動用リレーがある。
- (3) グロー・プラグの断線又は短絡を点検する場合は、ターミナルと保護金属管又はプラグ・ハウジング間の抵抗を測定することで確認する。
- (4) グロー・プラグの点検は、キー・スイッチをグロー・プラグの予熱の位置に回し、グロー・プラグ・パイロットの赤熱に要する時間及び赤熱状態により確認する方法もある。

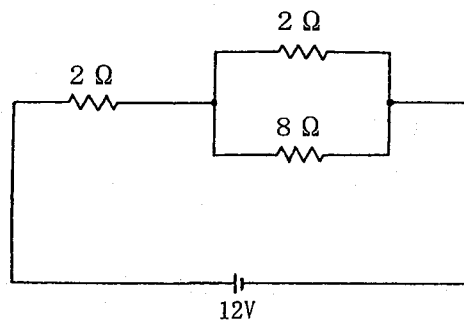
〔No. 21〕 1 シリンダ当たりの燃焼室容積が 30 cm<sup>3</sup>、圧縮比が 20 の 6 シリンダ・エンジンの総排気量として、**適切なものは次のうちどれか。**

- (1) 2280 cm<sup>3</sup>
- (2) 2400 cm<sup>3</sup>
- (3) 3420 cm<sup>3</sup>
- (4) 3600 cm<sup>3</sup>

〔No. 22〕 半導体に関する記述として、適切なものは次のうちどれか。

- (1) P型半導体は、自由電子が多くあるようにつくられた半導体である。
- (2) ツェナ・ダイオードは、光信号を電気信号に変換する場合に使われている。
- (3) ホト・ダイオードは、電気信号を光信号に変換する場合に使われている。
- (4) サーミスタは、抵抗値が温度変化に対して大きく変化する半導体の特性を利用した素子である。

〔No. 23〕 図に示す回路の合成抵抗として、適切なものは次のうちどれか。ただし、バッテリー及び配線の抵抗はないものとする。



- (1) 2.2 Ω
- (2) 3.6 Ω
- (3) 7 Ω
- (4) 12 Ω

〔No. 24〕 測定工具の使用法として、不適切なものは次のうちどれか。

- (1) ストレート・エッジは、シリンダ・ヘッドの平面度の測定に用いられる。
- (2) シリンダ・ゲージは、シリンダ内径の測定に用いられる。
- (3) ダイアル・ゲージは、ピストンの外径測定に用いられる。
- (4) プラスチ・ゲージは、クランクシャフトのピン部とコンロッド・ベアリング間のオイル・クリアランス測定に用いられる。

〔No. 25〕 燃料(軽油)に関する記述として、適切なものは次のうちどれか。

- (1) 着火性を表すものにオクタン価があり、この数値の大きいものほど着火性がよい。
- (2) 一般に軽油の着火点は約 45~80℃ である。
- (3) 軽油の種類・品質は JIS 規格に決められており、一般には 3 号が用いられ、寒冷地では 1 号又は特 1 号が用いられている。
- (4) 一般に軽油の比重は 0.80~0.90 である。

[No. 26] エンジンの出力(仕事率)の単位として、適切なものは次のうちどれか。

- (1) N(ニュートン)
- (2) N・m(ニュートン・メートル)
- (3) J(ジュール)
- (4) W(ワット)

[No. 27] 「M 16 × 1.5」と表される「六角ナット」に関する記述として、適切なものは次のうちどれか。

- (1) ねじ山の高さは 1.5 mm である。
- (2) めねじの谷の径は 16 mm である。
- (3) スパナは口径 16 mm のものを使用する。
- (4) 標準締め付けトルクは 1.5 N・m である。

[No. 28] 「道路運送車両法」に照らし、点検整備記録簿に記載しなければならない事項として、適切なものは次のうちどれか。

- (1) 点検の結果
- (2) 整備の概要
- (3) 整備に入庫した年月日
- (4) 点検の年月日

[No. 29] 「道路運送車両の保安基準」及び「道路運送車両の保安基準の細目を定める告示」に照らし、番号灯の灯光の色に関する基準として、適切なものは次のうちどれか。

- (1) 淡黄色であること。
- (2) 黄色又は白色であること。
- (3) 白色であること。
- (4) 赤色であること。

[No. 30] 「道路運送車両の保安基準」に照らし、次の文章の( )に当てはまるものとして、適切なものは次のうちどれか。

自動車の最小回転半径は、最外側のわだちについて( )以下でなければならない。

- (1) 9 m
- (2) 10 m
- (3) 12 m
- (4) 15 m