

## 22 問 題 用 紙

## 【試験の注意事項】

1. 問題用紙は、開始の合図があるまで開いてはいけません。
2. 答案用紙と問題用紙は別になっています。解答は答案用紙(マークシート)に記入して下さい。
3. 試験会場から退場するとき、問題用紙は持ち帰って下さい。

## 【答案用紙(マークシート)記入上の注意事項】

1. 「受験地」, 「回数」, 「番号」の欄は、受験票の数字を正確に記入するとともに、該当する数字の○を黒く塗りつぶして下さい。
2. 「生年月日」の欄は、元号は漢字を、年月日はアラビア数字を(1桁の場合は前にゼロを入れて、例えば1年2月8日は、010208)正確に記入するとともに、該当する数字の○を黒く塗りつぶして下さい。
3. 「氏名(フリガナ)」の欄は、漢字は楷書で、フリガナはカタカナで、正確かつ明瞭に記入して下さい。
4. 「性別」, 「修了した養成施設等」の欄は、該当する数字の○を黒く塗りつぶして下さい。  
ただし、「① 一種養成施設」は、自動車整備専門学校、職業能力開発校(職業訓練校)及び高等学校等で今回受験する試験と同じ種類の自動車整備士の養成課程を修了して2年以内の者。  
「② 二種養成施設」は、自動車整備振興会・自動車整備技術講習所において今回受験する試験と同じ種類の自動車整備士の講習を修了して2年以内の者。  
「③ その他」は、前記①, ②以外の者、または、実技試験免除期間(卒業又は修了後2年間)を過ぎた者。
5. 解答欄の記入方法
  - (1) 解答は、問題の指示するところから、4つの選択肢の中から**最も適切なもの、又は最も不適切なもの等を1つ**選んで、解答欄の1~4の数字の下の○を黒く塗りつぶして下さい。2つ以上マークするとその問題は不正解となります。
  - (2) 所定欄以外には、マークしたり記入したりしてはいけません。
  - (3) マークは、HBの鉛筆を使用し、黒く塗りつぶして下さい。ボールペン等は使用してはいけません。  
良い例 ● 悪い例 ○ ⊗ ⊙ ⊖ ⊕ (薄い)
  - (4) 訂正する場合は、プラスチック消しゴムできれいに消して下さい。
  - (5) 答案用紙を汚したり、曲げたり、折ったりしないで下さい。

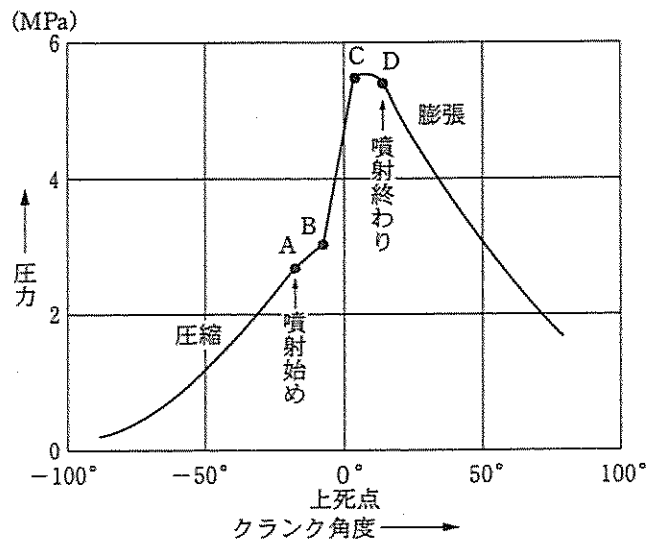
## 【不正行為等について】

1. 携帯電話、PHS等の電子通信機器類は、試験会場に入る前に必ず電源を切って、カバン等に入れておいて下さい。試験時間中に試験会場内において、携帯電話、PHS等の電子通信機器類を使用した場合は、その理由にかかわらず、不正の行為があったものとみなすことがあります。
2. 試験会場の机の上には、筆記用具と卓上計算機以外のものを置いてはいけません。ただし、卓上計算機は、計算以外の機能をもったものを使ってはいけません。
3. 1., 2. で禁止されているような不正行為を行った者に対しては、試験監督者において、その者の試験を停止することがあります。1., 2. の例に当てはまらない場合であっても、試験監督者において、登録試験に関して何らかの不正の行為があると認めたときは、同様の措置を執ることがあります。
4. 試験会場において試験を停止され又は何らかの不正の行為を行った者については、その試験を無効とすることがあります。  
この場合においては、その者に対し、3年以内の期間を定めて登録試験を受けさせないことがあります。
5. 試験後において、登録試験に関して何らかの不正の行為があったことが明らかになった場合にも、4.と同様に、その試験を無効とし、3年以内の期間を定めて登録試験を受けさせないことがあります。

[No. 1] ジーゼル・エンジンの性能の用語に関する記述として、不適切なものは次のうちどれか。

- (1) 体積効率は、一般に 0.9 程度である。
- (2) 空気過剰率は、全負荷(最大噴射量)時には 2.5 以上で、低速で負荷が小さい(噴射量が少ない)ときには 1.2~1.4 程度である。
- (3) グロス軸出力は、エンジンの運転に必要な付属装置だけを装着して、エンジン試験台で測定した軸出力をいう。
- (4) 熱損失は、冷却水へ失われる冷却損失、排気ガスにもち去られる排気損失及びふく射熱として周囲に放散されるふく射損失から成っている。

[No. 2] 図に示すディーゼル・エンジンの燃焼に関する記述として、適切なものは次のうちどれか。



- (1) 図の A から B の間が直接燃焼期間で、シリンダ内の混合気が着火温度に近付きつつある期間である。
- (2) 図の B から C の間が着火遅れ期間で、このときの圧力上昇は、A から B の間に噴射された燃料の量、霧化状態などに関する。
- (3) 図の C から D の間が火炎伝播期間で、C を過ぎても燃料は噴射されているが、B から C の間で生じた火炎のため燃焼が行われる。
- (4) 図の A から B の間での噴射量が規定より多くなった場合などにディーゼル・ノックは発生しやすい。

(No. 3) ジーゼル・エンジンの排気ガスに含まれる黒煙に関する記述として、不適切なものは次のうちどれか。

- (1) エア・クリーナの詰まりは、黒煙が多くなる原因となる。
- (2) 黒煙とは、燃焼中の硫黄分が酸化して生成された硫黄化合物の総称である。
- (3) インジェクション・ノズルの噴霧状態の不良は、黒煙が多くなる原因となる。
- (4) 黒煙は、燃料の噴射量を多く必要とする急加速時あるいは、高負荷時などにも発生する。

(No. 4) シリンダ・ライナに発生するキャピテーションに関する次の文章の(イ)～(ロ)に当てはまるものとして、下の組み合わせのうち、適切なものはどれか。

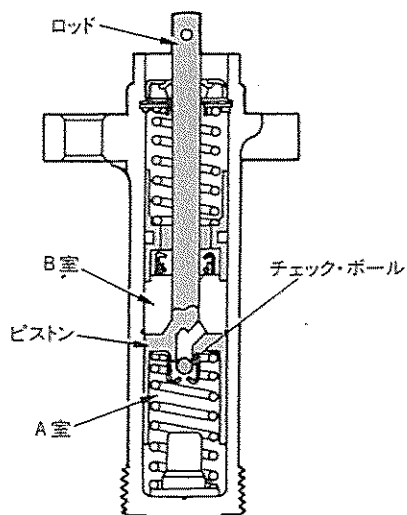
キャピテーションは、(イ)ライナの(ロ)に発生する。

- |        |     |
|--------|-----|
| (イ)    | (ロ) |
| (1) 乾式 | 内周面 |
| (2) 乾式 | 外周面 |
| (3) 湿式 | 内周面 |
| (4) 湿式 | 外周面 |

(No. 5) 図に示すタイミング・ベルトの自動調整式テンショナに関する次の文章の(イ)～(ロ)に当てはまるものとして、下の組み合わせのうち、適切なものはどれか。

エンジン回転速度の上昇時などベルト張力に変動が生じ、高い荷重が発生しロッド及びピストンが押されると、(イ)の圧力が高くなり、チェック・ボールがA室とB室の通路を(ロ)し、ロッドが押し込まれることを防いでいる。

- |        |     |
|--------|-----|
| (イ)    | (ロ) |
| (1) A室 | 遮断  |
| (2) A室 | 開放  |
| (3) B室 | 遮断  |
| (4) B室 | 開放  |



〔No. 6〕 次の表に示すバルブ開閉時期の4サイクル・エンジンについて、インレット・バルブとエキゾースト・バルブの両方が閉じている間にクランクシャフトが回転する角度として、適切なものは次のうちどれか。表中の数値はクランクシャフトの角度を示す。

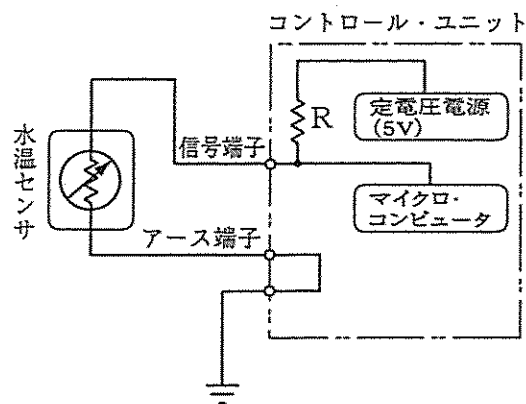
- (1) 268°
- (2) 276°
- (3) 308°
- (4) 340°

インレット・バルブ	開	上死点前 6°
	閉	下死点后 34°
エキゾースト・バルブ	開	下死点前 50°
	閉	上死点后 2°

〔No. 7〕 潤滑装置に関する記述として、不適切なものは次のうちどれか。

- (1) レギュレータ・バルブは、オイル・ギャリの油圧の異常上昇を防ぐ働きをする。
- (2) ジーゼル・エンジンに装着されているオイル・クーラは、一般に水冷式が用いられている。
- (3) オイル容量が大きい大型エンジンでは、清浄効果を高めるために数個のオイル・フィルタを用いている。
- (4) エンジン・オイルは、そのオイル自体の温度が 80℃ 以上になると急激に潤滑性が失われるので、オイル・クーラを装着してオイルの冷却を行っている。

〔No. 8〕 図に示す冷却水温度の検出に用いられる、負特性のサーミスタを使用した水温センサの回路に関する記述として、不適切なものは次のうちどれか。

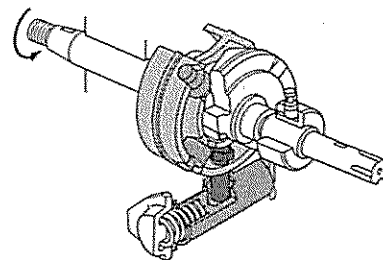


- (1) 水温センサ(サーミスタ)の抵抗値は、冷却水温度が低いほど大きくなる。
- (2) コントロール・ユニットに入力される信号端子の信号電圧は、冷却水温度が高いほど低くなる。
- (3) 水温センサ(サーミスタ)の抵抗値が変化すると、コントロール・ユニットに入力される信号端子の信号電圧も変化する。
- (4) 水温センサ(サーミスタ)の抵抗値が大きくなると、コントロール・ユニットに入力される信号端子の信号電圧は、低くなる。

〔No. 9〕 図に示す分配型インジェクション・ポンプのハイドロリック・タイマについて、次の文章の(イ)~(ロ)に当てはまるものとして、下の組み合わせのうち、適切なものはどれか。

ハイドロリック・タイマは、ポンプ・ハウジング内の燃圧が上昇すると、タイマ・ピストンが移動し(イ)を介して(ロ)を回転させることにより、噴射時期を調整する。

- | (イ)              | (ロ)     |
|------------------|---------|
| (1) ローラ・ホルダ・ピン   | ローラ・ホルダ |
| (2) ローラ・ホルダ・ピン   | タイマ・ホルダ |
| (3) タイマ・ハウジング・ピン | ローラ・ホルダ |
| (4) タイマ・ハウジング・ピン | タイマ・ホルダ |



〔No. 10〕 電子制御式分配型インジェクション・ポンプに関する記述として、不適切なものは次のうちどれか。

- (1) 基本噴射量は、ブースト圧センサ信号及び車速センサ信号で決定される。
- (2) 始動時の噴射量は、スタータ信号でクランキング中を検出し、基本噴射量をもとに、そのときの水温センサ信号に応じて噴射量を決定している。
- (3) クランキングが極低回転時の場合は、電磁スピル・バルブを連続通電して噴射量を増やし、始動性を向上させている。
- (4) 噴射量の増減は、噴射終わりの時期を制御することで行われる。

〔No. 11〕 電子制御式列型インジェクション・ポンプのフェイルセーフ機能に関する記述として、適切なものは次のうちどれか。

- (1) アクセル位置センサの信号系統が断線又は短絡した場合には、エンジン・ストップ装置が作動しエンジンが停止する。
- (2) 水温センサの信号系統が断線又は短絡した場合には、オーバヒート防止のため、燃料の噴射を停止する。
- (3) ブースト圧センサの信号系統が断線又は短絡した場合には、ブースト圧を一定値に制御して、エンジンを運転する。
- (4) プリストローク位置センサの信号系統が断線又は短絡した場合には、危険防止のため燃料の噴射を停止する。

〔No. 12〕 慣性過給装置に関する記述として、不適切なものは次のうちどれか。

- (1) 一つの吸入行程で発生する正圧波及び負圧波によって起こる吸入効果を慣性効果という。
- (2) インレット・バルブが開く直前又は閉じる直前に吸気管内の正圧波が重なれば吸入空気量は減少し、逆に負圧波が重なれば吸入空気量は増大する。
- (3) 吸入行程時に発生する圧力波を利用し、吸入空気の慣性効果と脈動効果により主に低速回転域の吸入空気量を増大させる。
- (4) 吸入完了後に吸気管内に残留していた正圧波及び負圧波が、次の吸入行程時に作用する吸入効果を脈動効果という。

〔No. 13〕 直巻式スタータの性能テストに関する次の文章の(イ)～(ロ)に当てはまるものとして、下の組み合わせのうち、適切なものはどれか。

無負荷特性テストは、定格容量のバッテリーを用いてピニオンに負荷をかけない状態で電圧を加え、そのときの(イ)が規定値を示すことを確認する。

拘束特性テストは、定格容量のバッテリーを用いてスタータが回転しないようにピニオンをロックした状態で電圧を加え、そのときの(ロ)が規定値にあることを確認する。

(イ) (ロ)

- |             |        |
|-------------|--------|
| (1) 電圧と電流   | 電圧と電流  |
| (2) 電流と回転速度 | 電圧とトルク |
| (3) 電流と回転速度 | 電流とトルク |
| (4) 電圧と回転速度 | 電流とトルク |

〔No. 14〕 オルタネータにおけるステータ・コイルの絶縁点検の測定部位として、適切なものは次のうちどれか。

- (1) スリップ・リングとステータ・コイル間
- (2) スリップ・リング間
- (3) ロータ・コイルとステータ・コア間
- (4) ステータ・コイルとステータ・コア間

〔No. 15〕 ジーゼル・エンジンの予熱装置に関する記述として、適切なものは次のうちどれか。

- (1) 自己温度制御型グロー・プラグは、外側を保護金属管で覆い、その内側にブレーキ・コイルとラッシュ・コイルを直列に接続した構造である。
- (2) 電熱式インテーク・エア・ヒータの点検は、吸入空気温度に応じて、エア・ヒータが機能することを確認する。
- (3) 一般にエア・ヒータは、渦流室式エンジンに使用され、グロー・プラグは直接噴射式エンジンに使用される。
- (4) セラミック型グロー・プラグは、発熱部にセラミックを用いているため、始動後もグロー・プラグを予熱する回路が必要である。

〔No. 16〕 CVT(ベルト式無段変速機)に関する記述として、不適切なものは次のうちどれか。

- (1) 可動シーブは、プーリの溝幅を変える働きをしている。
- (2) スチール・ベルトのエLEMENTは、引っ張り作用で動力を伝達している。
- (3) スチール・ベルトは、多数のエLEMENTと多層のスチール・バンド2本で構成されている。
- (4) プライマリ・プーリに掛かる作動油圧が低くなると、プライマリ・プーリの溝幅は広くなる。

〔No. 17〕 トルク・コンバータの性能に関する記述として、不適切なものは次のうちどれか。

- (1) 速度比がゼロのときの伝達効率は100%である。
- (2) カップリング・レンジにおけるトルク比は、1である。
- (3) 速度比は、タービン軸の回転速度をポンプ軸の回転速度で除して求めることができる。
- (4) トルク比は、速度比がゼロのとき最大である。

〔No. 18〕 エア・サスペンションに関する記述として、不適切なものは次のうちどれか。

- (1) 荷重の増減に関係なく、ボデーの上下固有振動数をほぼ一定に保つことができる。
- (2) ベローズ型エア・スプリングのベローズには2～4山のものがあり、変形を防ぐために谷部にリングを入れてある。
- (3) エア・タンクの圧力が何らかの原因で規定以下になった場合は、セーフティ・バルブが開いて、エア・ブレーキ系統のエアの圧力が低下するのを防止している。
- (4) レベリング・バルブのコネクティング・ロッドの長さを変えることにより、エア・スプリングの高さの調整ができる。

〔No. 19〕 インテグラル型パワー・ステアリング(ロータリ・バルブ式)に関する記述として、不適切なものは次のうちどれか。

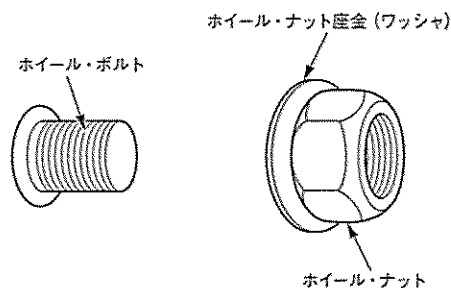
- (1) 操舵時はトーション・バーのねじれ角に応じてスプール・バルブが回転し、油路を切り替える。
- (2) かじ取り感覚(ハンドルにかかる反力)は、トーション・バーのねじれを反力として利用することで得ている。
- (3) 操舵時に油圧が発生していないときは、トーション・バーがねじれスタブ・シャフトのストッパが直接ウォーム・シャフトを回転させる。
- (4) 直進時は、スプール・バルブ(ロータ)とスリーブの位置関係が中立にあり、パワー・シリンダ両室への油路は閉じている。

〔No. 20〕 反力制御式のラック・ピニオン型電子制御式パワー・ステアリング(ロータリ・バルブ式)に関する記述として、適切なものは次のうちどれか。

- (1) 反力制御式では、油圧特性をポンプ回転速度に応じて変化させて操舵力を変えている。
- (2) 油圧制御部のソレノイドに、コントロール・ユニットからエンジン回転速度に応じた電流が送られると、ソレノイド・プランジャには、エンジン回転速度に応じた推力が発生する。
- (3) 油圧制御部は、ソレノイドと油圧制御バルブなどで構成されている。
- (4) 中高速走行・普通操舵時に車速が増加すると、油圧制御部のソレノイドへの電流も増加し、ソレノイド・プランジャへの推力が増加する。

〔No. 21〕 図に示す ISO 方式(平座面)において、ホイール取り付け作業時の注意事項に関する次の文章の( )に当てはまるものとして、適切なものは次のうちどれか。

ホイール取り付け作業時において、ホイール、ホイール・ボルト、ホイール・ナット及びホイール・ナット座金(ワッシャ)のうち、エンジン・オイルなどの潤滑剤の塗布を行わない部位は( )である。



- (1) ホイール・ボルトのねじ部
- (2) ホイールとホイール・ナット座金(ワッシャ)との当たり面
- (3) ホイール・ナット座金(ワッシャ)とホイール・ナットとのすき間
- (4) ホイール・ナットのねじ部

〔No. 22〕 独立懸架式サスペンションのホイール・アライメントに関する記述として、適切なものは次のうちどれか。

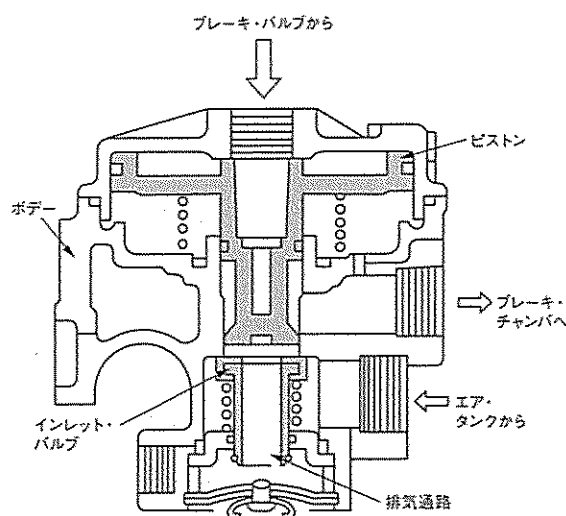
- (1) プラス・キャンバの場合、キャンバ・スラストはキャンバ角が大きくなるに伴って減少する。
- (2) ホイールを横方向から見たとき、キング・ピン軸中心線の延長線が路面と交差する点を、キャスト・トレールという。
- (3) 自動車が直進する場合に直進方向を決定する要因は、前後左右輪のトーである。
- (4) ボール・ナット型ステアリングの場合、左右のタイロッドの長さを異なって調整しても、直進走行時における、ハンドルの中心位置の狂いは生じない。



〔No. 23〕 エア・油圧式ブレーキに関する記述として、不適切なものは次のうちどれか。

- (1) エア・油圧式ブレーキは、油圧をブレーキ・バルブで制御して制動倍力装置に送り、この油圧を圧縮空気の圧力に変換させて、制動力を得るブレーキである。
- (2) エアの圧力が規定値以下になると、ロー・プレッシャ・インジケータが作動し、圧力が不十分なことを警告する。
- (3) ウェット・タンク(エア・タンク)には、タンク内の空気圧力が規定限度を超えたとき、自動的に圧縮空気を大気中に放出するためのセーフティ・バルブが取り付けられている。
- (4) ブレーキ・ペダルの遊びの調整は、ブレーキ・ペダルの下部のアジャスト・スクリューで行う。

〔No. 24〕 図に示すフル・エア式ブレーキのリレー・バルブに関する記述として、不適切なものは次のうちどれか。



- (1) リレー・バルブは、ブレーキ・ペダルの踏み込み量に応じてエア・タンクのエアをブレーキ系統に供給する。
- (2) ブレーキ・ペダルを踏み込むとブレーキ・バルブからのエア圧(指示圧)が流入し、ピストンが下方に移動して、インレット・バルブに着座し、排気通路を閉じる。
- (3) ブレーキ・ペダルを踏み込んでブレーキ・バルブからのエア圧(指示圧)が一定の圧力で保持されると、ブレーキ・チャンバからのエア圧も指示圧に応じて安定する。
- (4) ブレーキ・ペダルを離すとブレーキ・バルブからのエア圧(指示圧)がなくなり、ピストン下端部がインレット・バルブから離れ、エア・タンクのエア圧力を中央の排気通路から大気に排出する。

(No. 25) フレーム及びボデーに関する記述として、適切なものは次のうちどれか。

- (1) トラックのフレームは、トラックの全長にわたって貫通した左右2本のクロス・メンバが配列されている。
- (2) サイド・メンバの片側だけにき裂が発生した場合は、き裂が発生したフレームだけ補強すればよい。
- (3) 乗用車のボデーには、一般に曲げ及びねじれ剛性が優れている一体構造のもの(モノコック・ボデー)が用いられている。
- (4) モノコック・ボデーは、サスペンション等からの振動や騒音が伝わりにくいので、防音及び防振性のための工夫は特に必要はない。

(No. 26) 安全装置及び付属装置に関する記述として、適切なものは次のうちどれか。

- (1) SRSエア・バッグ・システムのSRSユニットは、衝突時の衝撃を検知するインフレーターを内蔵している。
- (2) SRSエア・バッグ・システムのインフレーターは、半導体Gセンサと水素ガス発生剤などを金属の容器に収納している。
- (3) プリテンショナ・シート・ベルトは、作動時にはシート・ベルトを瞬時に引き込むと、直ちに逆転歯が作動しシート・ベルトの引き込みを戻す機構を備えている。
- (4) カー・ナビゲーション・システムで用いられている自立航法は、絶対位置が検出できないため、フェリーなどで移動した後は位置修正が必要となる。

(No. 27) エア・コンディショナに関する記述として、適切なものは次のうちどれか。

- (1) 斜板式コンプレッサは、ロータとロータを貫通した2枚の直角に交わるペーン及び円筒型のシリンダで構成されている。
- (2) 代替フロンR134a(HFC134a)のガス漏れの点検には、ハライド・トーチ式のガス検知器は絶対に使用してはいけない。
- (3) オート・エアコンの日射センサは、一般には、日射の影響を受けにくいエバポレータ部に取り付けられている。
- (4) オート・エアコンでの風量制御におけるブロワ運動風量制御は、コンプレッサーをOFFにした状態で足元からの温風吹き出しによる不快感をなくすための制御である。

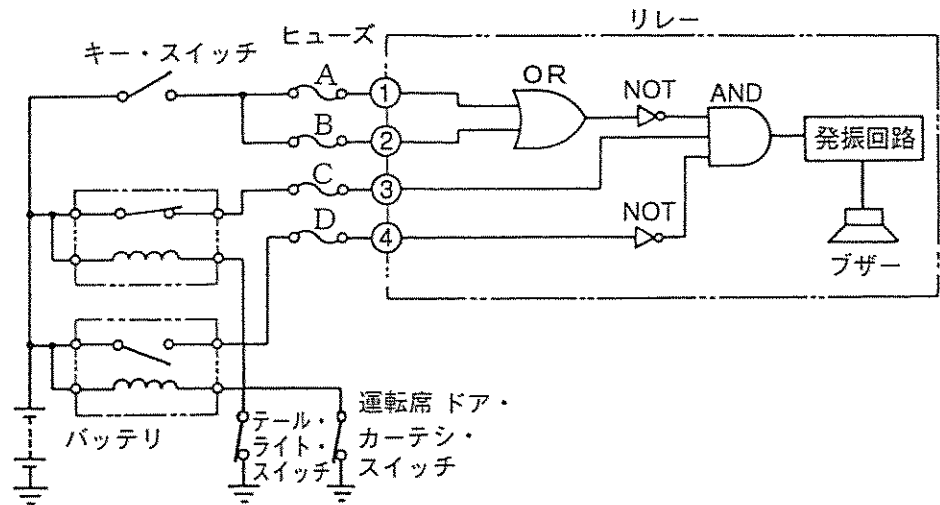
(No. 28) 電気回路に関する記述として、不適切なものは次のうちどれか。

- (1) LC発振器は、コイルとコンデンサの共振回路を利用し発振周期を決める。
- (2) CR発振器は、抵抗とコンデンサを使い、コンデンサの放電時間で発振周期を決める。
- (3) 定電圧回路は、入力電圧の変化量に比例して出力電圧が変動する。
- (4) スイッチング増幅回路には、トランジスタによるスイッチング作用と小さい入力電流から大きな出力電流を得る増幅作用がある。

(No. 29) 図に示すライト消し忘れ警報装置に関する次の文章の( )に当てはまるものとして、適切なものは次のうちどれか。

キー・スイッチが OFF の状態で、テール・ライト・スイッチが ON、運転席ドア・カーテシ・スイッチが ON のとき、ブザーが吹鳴しない場合は、ヒューズ( )が断線していることが考えられる。

- (1) A
- (2) B
- (3) C
- (4) D

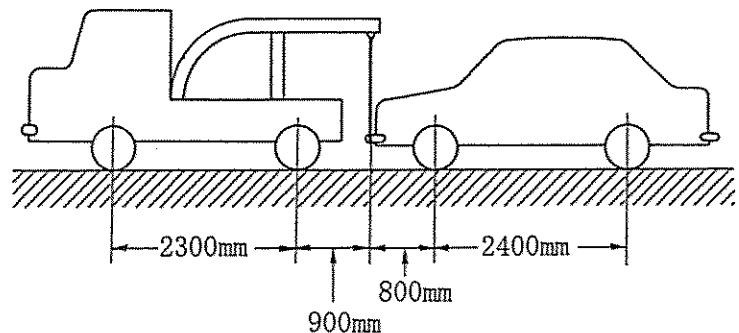


(No. 30) 鉛バッテリーに関する記述として、不適切なものは次のうちどれか。

- (1) 電解液の比重を測定することによって、放電量を知ることができる。
- (2) 放電率を小さく(放電電流を大きく)すると、容量は小さくなる。
- (3) 電解液の比重は、電解液温度が高いと電解液容積が増加するため小さく(低く)なる。
- (4) 電解液温度が 50℃ 未満においては、電解液温度が高くなると、容量は小さくなる。

(No. 31) 図に示す方法によりレッカー車で乗用車をつり上げたときレッカー車の後軸荷重として、適切なものは次のうちどれか。なお、レッカー車及び乗用車の諸元は表のとおりとし、つり上げによる重心の移動はないものとする。

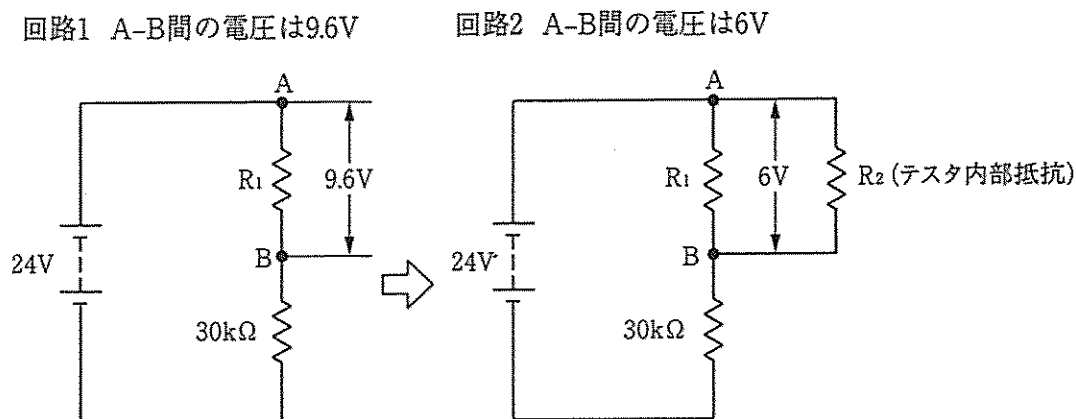
	空車時 前軸荷重	空車時 後軸荷重
レッカー車	11000 N	7000 N
乗用車	4600 N	3000 N



- (1) 10450 N
- (2) 11800 N
- (3) 13400 N
- (4) 15800 N

(No. 32) 図に示す電気回路において、 $R_1$  及び  $R_2$  (テスタ内部抵抗) の抵抗値として、適切なものは次のうちどれか。ただし、バッテリー及び配線の抵抗はないものとする。

なお、回路 2 は回路 1 にテスタを接続したときの回路である。



- (1)  $R_1 = 10\text{ k}\Omega$ ,  $R_2 = 20\text{ k}\Omega$
- (2)  $R_1 = 20\text{ k}\Omega$ ,  $R_2 = 20\text{ k}\Omega$
- (3)  $R_1 = 20\text{ k}\Omega$ ,  $R_2 = 30\text{ k}\Omega$
- (4)  $R_1 = 30\text{ k}\Omega$ ,  $R_2 = 30\text{ k}\Omega$

(No. 33) 非鉄金属に関する記述として、適切なものは次のうちどれか。

- (1) 銅は銀より電気や熱の伝導がよい。
- (2) アルミニウムは、鉄に比べて熱の伝導率が低い。
- (3) ケルメットは銅と鉛の合金であり、軸受けに使用されている。
- (4) 亜鉛は空気中で酸化しやすいので、他の金属を加えた亜鉛合金として使用される。

(No. 34) 軽油(燃料)に関する記述として、不適切なものは次のうちどれか。

- (1) 硫黄分が燃焼すると亜硫酸ガスが発生する。
- (2) セタン価は、一般に 50~55 程度である。
- (3) セタン価の低い(小さい)ものほど着火性が良く、ジーゼル・ノックを起こしにくい。
- (4) 軽油の種類・品質は JIS 規格に決められており、一般には 2 号が用いられ、寒冷地では 3 号又は特 3 号が用いられている。

〔No. 35〕 測定機器及び工具に関する記述として、不適切なものは次のうちどれか。

- (1) バキューム・ゲージは、シリンダの圧縮圧力の測定に用いられる。
- (2) ノズル・テストは、インジェクション・ノズルの燃料噴射圧力と噴霧状態の点検などに用いる。
- (3) 台スコヤは、長片に薄い鋼板を用い、短片に厚い鋼製の台を用いている。
- (4) リーマは、金属材料の穴の内面仕上げなどに用いる。

〔No. 36〕 「道路運送車両法」に照らし、指定整備記録簿に記載しなければならない事項に、該当しないものは次のうちどれか。

- (1) 検査の年月日
- (2) 事業場の認証番号
- (3) 自動車検査員の氏名
- (4) 点検及び整備並びに検査の概要

〔No. 37〕 「道路運送車両法施行規則」に照らし、自動車(二輪の小型自動車を除く。)の分解整備に該当しないものは次のうちどれか。

- (1) 動力伝達装置のクラッチを取り外して行う自動車の整備
- (2) 走行装置のリア・アクスル・シャフトを取り外して行う自動車の整備
- (3) 制動装置のブレーキ・ドラムを取り外して行う自動車の整備
- (4) 緩衝装置のトーションバー・スプリングを取り外して行う自動車の整備

〔No. 38〕 「道路運送車両の保安基準」及び「道路運送車両の保安基準の細目を定める告示」に照らし、補助制動灯(乗車定員5人の小型四輪乗用自動車)の基準に関する記述として、不適切なものは次のうちどれか。

- (1) 補助制動灯は、点滅するものでないこと。
- (2) 補助制動灯は、尾灯と兼用でないこと。
- (3) 補助制動灯の数は、3個以下であること。
- (4) 補助制動灯は、制動灯が点灯する場合のみ点灯する構造であること。

(No. 39) 「道路運送車両の保安基準」及び「道路運送車両の保安基準の細目を定める告示」に照らし、最高速度が 100 km/h の小型四輪自動車のすれ違い用前照灯に関する次の文章の( )に当てはまるものとして、適切なものは次のうちどれか。

すれ違い用前照灯は、その照射光線が他の交通を妨げないものであり、かつ、その全てを同時に照射したときに、夜間にその前方( )の距離にある交通上の障害物を確認できる性能を有すること。

- (1) 40 m
- (2) 50 m
- (3) 60 m
- (4) 70 m

(No. 40) 「道路運送車両の保安基準」及び「道路運送車両の保安基準の細目を定める告示」に照らし、次の文章の(イ)~(ロ)に当てはまるものとして、下の組み合わせのうち適切なものはどれか。

後退灯は、昼間にその後方(イ)の距離から点灯を確認できるものであり、かつ、その照射光線は、他の交通を妨げないものであること。後退灯の灯光の色は、(ロ)であること。

(イ)                      (ロ)

- (1) 100 m              白 色
- (2) 100 m              白色又は淡黄色
- (3) 150 m              白 色
- (4) 150 m              白色又は淡黄色