

31 問 題 用 紙

【試験の注意事項】

1. 問題用紙は、開始の合図があるまで開いてはいけません。
2. 答案用紙と問題用紙は別になっています。解答は答案用紙(マークシート)に記入して下さい。
3. 試験会場から退場するとき、問題用紙は持ち帰って下さい。

【答案用紙(マークシート)記入上の注意事項】

1. 「受験地」、「回数」、「番号」の欄は、受験票の数字を正確に記入するとともに、該当する数字の○を黒く塗りつぶして下さい。
2. 「生年月日」の欄は、元号は漢字を、年月日はアラビア数字を(1桁の場合は前にゼロを入れて、例えば1年2月8日は、010208)正確に記入するとともに、該当する数字の○を黒く塗りつぶして下さい。
3. 「氏名(フリガナ)」の欄は、漢字は楷書で、フリガナはカタカナで、正確かつ明瞭に記入して下さい。
4. 「性別」、「修了した養成施設等」の欄は、該当する数字の○を黒く塗りつぶして下さい。
ただし、「① 一種養成施設」は、自動車整備専門学校、職業能力開発校(職業訓練校)及び高等学校等で今回受験する試験と同じ種類の自動車整備士の養成課程を修了して2年以内の者。
「② 二種養成施設」は、自動車整備振興会・自動車整備技術講習所において今回受験する試験と同じ種類の自動車整備士の講習を修了して2年以内の者。
「③ その他」は、前記①、②以外の者、または、実技試験免除期間(卒業又は修了後2年間)を過ぎた者。

5. 解答欄の記入方法

- (1) 解答は、問題の指示するところから、4つの選択肢の中から**最も適切なもの、又は最も不適切なもの等を1つ**選んで、解答欄の1～4の数字の下の○を黒く塗りつぶして下さい。2つ以上マークするとその問題は不正解となります。
- (2) 所定欄以外には、マークしたり記入したりしてはいけません。
- (3) マークは、HBの鉛筆を使用し、黒く塗りつぶして下さい。ボールペン等は使用してはいけません。
良い例 ● 悪い例 ○ ⊗ ⊙ ⊖ ⊕ (薄い)
- (4) 訂正する場合は、プラスチック消しゴムできれいに消して下さい。
- (5) 答案用紙を汚したり、曲げたり、折ったりしないで下さい。

【不正行為等について】

1. 携帯電話、PHS等の電子通信機器類は、試験会場に入る前に必ず電源を切って、カバン等に入れておいて下さい。試験時間中に試験会場内において、携帯電話、PHS等の電子通信機器類を使用した場合は、その理由にかかわらず、不正の行為があったものとみなすことがあります。
2. 試験会場の机の上には、筆記用具と卓上計算機以外のものを置いてはいけません。ただし、卓上計算機は、計算以外の機能をもったものを使ってはいけません。
3. 1., 2. で禁止されているような不正行為を行った者に対しては、試験監督者において、その者の試験を停止することがあります。1., 2. の例に当てはまらない場合であっても、試験監督者において、登録試験に関して何らかの不正の行為があると認めたときは、同様の措置を執ることがあります。
4. 試験会場において試験を停止され又は何らかの不正の行為を行った者については、その試験を無効とすることがあります。
この場合においては、その者に対し、3年以内の期間を定めて登録試験を受けさせないことがあります。
5. 試験後において、登録試験に関して何らかの不正の行為があったことが明らかになった場合にも、4.と同様に、その試験を無効とし、3年以内の期間を定めて登録試験を受けさせないことがあります。

[No. 1] 自動車に働く抵抗と駆動力に関する記述として、不適切なものは次のうちどれか。

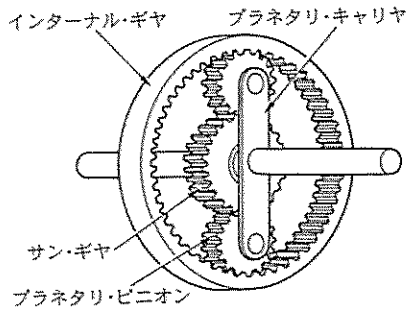
- (1) 走行抵抗は、車速が増しても変化しない。
- (2) こう配抵抗は、自動車が坂路を上るときのこう配による抵抗をいう。
- (3) 走行抵抗は、自動車が走行するときに、その走行を妨げようとする力をいう。
- (4) 駆動力は、自動車が走行する際、駆動輪を回し、前進又は後退させようとする力をいう。

[No. 2] ダイヤフラム・スプリング式クラッチ(プッシュ式)の構成部品として、不適切なものは次のうちどれか。

- (1) ピボット・リング
- (2) リトラクティング・スプリング
- (3) レリーズ・レバー
- (4) プレッシャ・プレート

[No. 3] 図に示すプラネタリ・ギヤに関する次の文章の(イ)~(ハ)に当てはまるものとして、下の組み合わせのうち適切なものはどれか。

入力を(イ)、出力を(ロ)としてプラネタリ・キャリアを固定した場合、(ロ)の回転は、(イ)の回転に対して(ハ)となる。



(イ)	(ロ)	(ハ)
(1) サン・ギヤ	インターナル・ギヤ	逆回転方向の増速回転
(2) インターナル・ギヤ	サン・ギヤ	同回転方向の増速回転
(3) インターナル・ギヤ	サン・ギヤ	逆回転方向の減速回転
(4) サン・ギヤ	インターナル・ギヤ	逆回転方向の減速回転

[No. 4] FR 式のマニュアル・トランスミッションに関する記述として、不適切なものは次のうちどれか。

- (1) インタロック機構は、走行中にギヤ抜けを防止する働きをする。
- (2) メーン・シャフトとプロペラ・シャフトは、同じ回転速度で回転する。
- (3) シンクロナイザ・ハブ内面のスプラインは、メーン・シャフトとかん合している。
- (4) トランスミッション・ケースは、一般にアルミニウム合金製であるが、一部鋳鉄製のものも用いられている。

(No. 5) FR 車に用いられているプロペラ・シャフト及びユニバーサル・ジョイントに関する記述として、不適切なものは次のうちどれか。

- (1) プロペラ・シャフトは、一般的に鋳鉄管が用いられている。
- (2) プロペラ・シャフトは、トランスミッションの動力をリヤ・アクスルへ伝える役目をしている。
- (3) スリーブ・ヨークは、軸方向に移動できる構造で長さの変化に対応する役目もしている。
- (4) プロペラ・シャフトには、製作時に回転時のバランスを取るためのバランス・ピースが取り付けられている。

(No. 6) FR 車に用いられているファイナル・ギヤに関する記述として、適切なものは次のうちどれか。

- (1) ドライブ・ピニオンとリング・ギヤには、スパー・ギヤが用いられている。
- (2) ドライブ・ピニオンの歯数をリング・ギヤの歯数で除した値を終減速比という。
- (3) ドライブ・ピニオンとリング・ギヤのバックラッシュは、プラスチック・ゲージを用いて測定する。
- (4) ドライブ・ピニオンのプレロードの調整において、塑性スペーサを用いて行う方法でプレロードが大き過ぎたときには、スペーサを新品と交換してやり直す必要がある。

(No. 7) 車軸懸架式サスペンションと比較して、独立懸架式サスペンションの特徴に関する記述として、不適切なものは次のうちどれか。

- (1) 車高(重心)が低くできる。
- (2) 路面の凹凸による車の振動を少なくすることができる。
- (3) ばね下質量を軽くして乗り心地をよくすることができる。
- (4) 主にバス、大型トラックなどのリヤ・サスペンションに用いられている。

(No. 8) シャシ・スプリングに関する記述として、適切なものは次のうちどれか。

- (1) トーション・バー・スプリングは、主に車軸懸架式のサスペンションに用いられている。
- (2) ばね定数の単位には N/mm を用い、その値が大きいほどスプリングは軟らかくなる。
- (3) コイル・スプリングを使用したサスペンションは、アクスルを支持するためのリンク機構を必要とする。
- (4) リーフ・スプリングのキャンバ(反り)とは、両端の目玉部中心間の距離をいう。

(No. 9) 独立懸架式のラック・ピニオン型ステアリング装置に関する記述として、不適切なものは次のうちどれか。

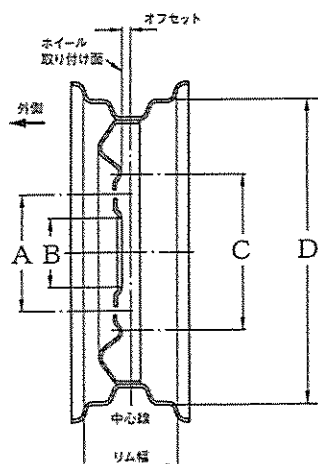
- (1) トーインは、ラック・エンドを回して調整する。
- (2) リンク機構にピットマン・アームを使用している。
- (3) ボール・ナット型に比べて、路面から受ける衝撃がハンドルに伝わりやすい。
- (4) ピニオンのプレロードは、プレロード・ゲージを用いてラック全周に渡って点検する。

(No. 10) 油圧式パワー・ステアリングに関する記述として、不適切なものは次のうちどれか。

- (1) フロー・コントロール・バルブは、オイル・ポンプの最高流量を制御している。
- (2) プレッシャ・リリーフ・バルブは、オイル・ポンプの最高油圧を制御している。
- (3) ラック・ピニオン型では、パワー・シリンダはラック・チューブに組み込まれている。
- (4) インテグラル型では、コントロール・バルブはステアリング・リンク機構の途中に設けられている。

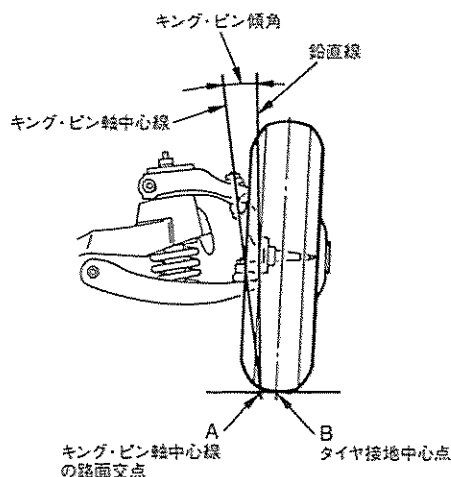
(No. 11) 図に示すディスク・ホイールで、ハブ穴直径を表すものとして、適切なものは次のうちどれか。

- (1) A
- (2) B
- (3) C
- (4) D



(No. 12) 図に示すフロント・ホイール・アライメントのうち、図のAとBの距離を示すものとして、適切なものは次のうちどれか。

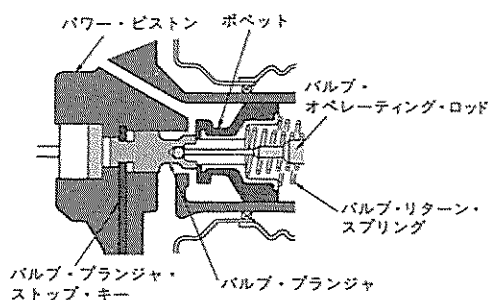
- (1) キャスタ・トレール
- (2) ターニング・ラジラス
- (3) プラス・キャンバ
- (4) キング・ピン・オフセット



[No. 13] 油圧式ブレーキのタンデム・マスタ・シリンダに関する記述として、不適切なものは次のうちどれか。

- (1) タンデム・マスタ・シリンダは、独立した二つの油圧系統をもっている。
- (2) 一つのシリンダ内には、プライマリとセカンダリの2個のピストンを備えている。
- (3) フロント系統に液漏れがあるときは、リヤ・ブレーキ系統だけが作用する。
- (4) リヤ系統に液漏れがあるときは、ストッパ・ボルトが直接セカンダリ・ピストンを押す。

[No. 14] 図に示す真空式制動倍力装置に関する記述として、不適切なものは次のうちどれか。



- (1) 真空式制動倍力装置は、パワー・ピストン、バルブ機構、リアクション機構などから構成されている。
- (2) 真空式制動倍力装置のバキューム・バルブとは、ポベットとパワー・ピストンのシート部に接したポベットの先端部分をいう。
- (3) 真空式制動倍力装置において、ブレーキ・ペダルを踏まないとき、バキューム・バルブは閉じ、エア・バルブは開いている。
- (4) 真空式制動倍力装置の機能点検で不具合がある場合には、まず、チェック・バルブ及びバキューム・ホースの詰まり又は漏れを点検する。

[No. 15] 油圧式ブレーキのLSPV(ロード・センシング・プロポーショニング・バルブ)に関する記述として、不適切なものは次のうちどれか。

- (1) リヤ系統の油圧を制御し、後輪の早期ロックを防止する。
- (2) 高速走行時にはフロント系統、低速走行時にはリヤ系統の油圧を制御する。
- (3) 減速度による制御では、減速度の大小によって、油圧制御開始点を変化させている。
- (4) 積載荷重が大きくなると、油圧制御開始点が高くなる。

[No. 16] フレーム及びボデー等に関する記述として、不適切なものは次のうちどれか。

- (1) 乗用車には、独立したフレームを用いず、フレームをボデーの一部として組み立てた一体構造のものが多い。
- (2) 部分強化ガラスは、薄い合成樹脂膜を2枚以上の板ガラスで挟んで張り合わせたものである。
- (3) ウインド・ガラスには、安全ガラスが使われており、合わせガラス、強化ガラス及び部分強化ガラスがある。
- (4) トラックのフレームでサイド・メンバとクロス・メンバの結合方法は、一般に溶接されているが、一部の大型車にはリベットを用いている。

〔No. 17〕 灯火装置に関する記述として、不適切なものは次のうちどれか。

- (1) ディスチャージ・ヘッドランプは、ハロゲン・ヘッドランプと比較して消費電力が少ない。
- (2) 灯火装置の電気回路に接続されているブレード型ヒューズの可溶片には、亜鉛合金などが用いられている。
- (3) ハロゲン・ランプの封入ガスは水素を用いている。
- (4) ハザード・ウォーニング・ランプは電球の断線があっても、点滅回数が変化しないようにしている。

〔No. 18〕 計器に関する記述として、不適切なものは次のうちどれか。

- (1) フューエル・ゲージは、指針によって状態を示すレシーバ部と液面を感知するセンダ部で構成されている。
- (2) 磁石式のアナログ式スピードメータでは、車速の信号はFR 式のマニュアル・トランスミッションの場合、カウンタ・シャフトからケーブルにより、スピードメータの駆動部に伝えられる。
- (3) 交差コイル式フューエル・ゲージには、回転子の動きを制御するため、回転子下部にシリコン・オイルが注入されている。
- (4) 磁石式のアナログ式スピードメータでは、誘導盤に発生する回転力は、磁石の回転速度(車速)に比例して増加する。

〔No. 19〕 CAN(コントローラ エリア ネットワーク)通信システムに関する記述として、不適切なものは次のうちどれか。

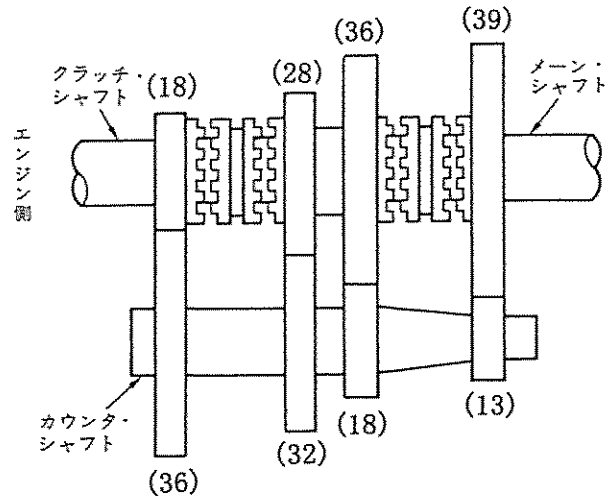
- (1) 複数項目の情報やデータを一对の通信線で伝送する多重通信システムにより、ワイヤ・ハーネスの削減等ができる。
- (2) 通信線には、耐ノイズ性の高いツイスト・ペア線を採用している。
- (3) CAN バス・ラインは、2 系統の通信線と 2 個の終端抵抗から構成されている。
- (4) CAN 通信システムは、アナログ信号に変換された複数項目の情報やデータを伝送するシステムである。

〔No. 20〕 鉛バッテリーの自己放電に関する記述として、不適切なものは次のうちどれか。

- (1) 自己放電の原因の一つに、バッテリー表面の湿りにより電気回路ができ、電流が漏れることがある。
- (2) 自己放電の程度は、電解液の比重及び温度が高いほど多くなる。
- (3) MF バッテリーは、普通型バッテリーより自己放電が多い。
- (4) 自己放電により電解液の比重が 1.22(液温 20℃)以下になっている場合は、直ちに補充電が必要である。

(No. 21) 図に示す前進4段のトランスミッションで第3速のときの変速比として、適切なものは次のうちどれか。ただし、図中の()内の数値はギヤの歯数を示す。

- (1) 1.75
- (2) 2
- (3) 4
- (4) 6



(No. 22) 12 Ω の抵抗 3 個を並列接続したときの合成抵抗として、適切なものは次のうちどれか。

- (1) 4 Ω
- (2) 6 Ω
- (3) 18 Ω
- (4) 36 Ω

(No. 23) コンデンサの静電容量を表すときに用いられる単位として、適切なものは次のうちどれか。

- (1) Ω (オーム)
- (2) V (ボルト)
- (3) F (ファラド)
- (4) A (アンペア)

(No. 24) 非鉄金属に関する記述として、不適切なものは次のうちどれか。

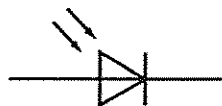
- (1) アルミニウムは、電気の伝導率が銅の約3倍である。
- (2) 青銅は、銅に錫を加えた合金である。
- (3) 黄銅は、銅に亜鉛を加えた合金である。
- (4) ケルメットは、銅に鉛を加えた合金である。

(No. 25) グリースに関する記述として、不適切なものは次のうちどれか。

- (1) グリースは、ちょう度の数値が大きいものほど硬い。
- (2) グリースは、常温では半固体状で温度を上げると液状になる潤滑剤である。
- (3) ちょう度は、グリースなどのような半固体状物質の硬さの度合を表す。
- (4) ラバー・グリースは、ゴム部分に悪影響を与えない特性がある。

〔No. 26〕 図に示す電気用図記号として、適切なものは次のうちどれか。

- (1) ツェナ・ダイオード
- (2) 発光ダイオード
- (3) ホト・ダイオード
- (4) ホト・トランジスタ



〔No. 27〕 クラッチ・ディスクの振れを測定するときに用いられる測定器として、適切なものは次のうちどれか。

- (1) ノギス
- (2) ダイヤル・ゲージ
- (3) プレロード・ゲージ
- (4) マイクロメータ

〔No. 28〕 「道路運送車両法」に照らし、普通自動車分解整備事業の対象車種に該当しないものは、次のうちどれか。

- (1) 普通自動車
- (2) 検査対象軽自動車
- (3) 大型特殊自動車
- (4) 四輪の小型自動車

〔No. 29〕 「道路運送車両の保安基準」及び「道路運送車両の保安基準の細目を定める告示」に照らし、次の文章の()に当てはまるものとして、適切なものは次のうちどれか。

前部霧灯は、同時に()以上点灯しないように取り付けられていること。

- (1) 2 個
- (2) 3 個
- (3) 4 個
- (4) 5 個

〔No. 30〕 「道路運送車両の保安基準」及び「道路運送車両の保安基準の細目を定める告示」に照らし、幅 1.5 m の小型四輪自動車の後面に備える後退灯の点灯を確認できる距離の基準として、適切なものは次のうちどれか。

- (1) 夜間にその後方 30 m
- (2) 夜間にその後方 50 m
- (3) 昼間にその後方 75 m
- (4) 昼間にその後方 100 m