



発行 振東京自動車整備振興会 東京都自動車整備商工組合 〒 151-0071 東京都渋谷区本町 4-16-4
 TEL 03-5365-2311 TEL 03-5365-3611 <http://www.tssnet.or.jp/>

1 1月1日リサイクル法施行、自動車リサイクル料金の預託が必要です

本年1月1日から自動車リサイクル法が本格施行となり、自動車所有者は下記の期日より自動車リサイクル料金を預託することが必要となります。

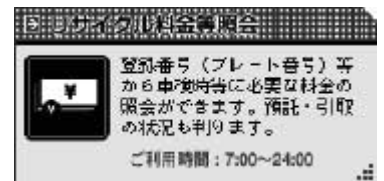
新車購入時	平成 17 年 1 月 1 日から
継続等検査時	平成 17 年 2 月 1 日から
未預託使用済自動車引取時 (含：一部未預託)	平成 17 年 1 月 1 日から



2 ホームページで自動車リサイクル料金を検索できます

(財)自動車リサイクル促進センターのホームページで、個別車両の自動車リサイクル料金の検索ができます。自動車リサイクル料金の確認・案内等に活用してください。

自動車リサイクルシステムHPアドレス
<http://www.jars.gr.jp/>



3 自動車リサイクル料金の表示方法に対応した「中古車価格表示用紙」の斡旋

(社)自動車公正取引協議会が作成した標記用紙を斡旋します。
 この用紙は、中古車価格にリサイクル料金が含まれるか否か等を表示するものです。
 ご希望の方は、下記申込書へ必要事項を記入の上、振興会各支所へ現金を添えてお申し込み下さい。

- 1. 金額 10枚 250円 (10枚単位での販売となります。)
- 2. お申込み締め切り 平成 17 年 1 月 25 日(火)
- 3. お受け取り 平成 17 年 2 月 15 日(火)以降にお申込みの支所でお受け取り下さい。
- 4. お問い合わせ先 振興会事業課 (電話 03 - 5365 - 2312)

「中古車価格表示用紙」申込書

支部	認証番号 1 -		
事業場名称			
事業場所在地	TEL	()	
	FAX	()	
お申込みセット数 (1セット10枚)	セット		

FAXでのお申し込みはできません。振興会各支所へお申し込み下さい。

4

引取・フロン類回収業者標識の掲示をお願いします

本年1月1日に自動車リサイクル法が完全施行されましたが、引取・フロン類回収業者は事業所ごとに一定基準の標識を公衆の見やすい場所に掲げる必要があります。

この度、基準に適合した店頭等での掲出用に「引取・フロン類回収業者標識」を作成いたしましたのでご利用ください。

振興会・商工組合の窓口にて販売しております。

1. 販売価格：1枚 1,000円(税込)
(会員価格)

2. お問い合わせ：振興会事業課
(電話 03-5365-2312)

寸法：縦260mm×横360mm×厚さ2mm

材質：ポリプロピレン

自動車リサイクル法(使用済自動車の再資源化等に関する法律)登録事業者標識	
事業者名	
代表者名	
引取業者登録番号	
登録年月日	平成 年 月 日
フロン類回収業者登録番号	
登録年月日	平成 年 月 日
フロン類の種類	CFC・HFC

5

新潟県中越地震災害義援金の実施

平成16年10月23日に発生した新潟県中越地震はその後度重なる余震もあり、新潟県中越地方の自動車整備工場も甚大な被害を被っております。

そこで、本会では「新潟県中越地震災害義援金」を募集することと致しました。つきましては、会員組合員事業場1口400円の義援金募集についてご理解ご協力願います。

なお、義援金は新潟県自動車整備振興会を通じて被災事業場へお贈りすることといたします。

6

平成16年度指定整備事業者等講習を開催します

受付：2月14日(月)より

標記講習会を都内各地の会場で開催します。詳細は同封(指定工場宛)もしくは各支所備付の案内書をご覧ください。

また、指定取得を予定されている事業場も本講習を受講くださいますようお願いいたします。

【講習期間：平成17年2月21日(月)～3月8日(火) 計20回開催】

7

前面ガラス等への装飾板の装着禁止等、保安基準等が改正されました

保安基準が改正され、下記の要件に適合しない車は保安基準に適合しないものとして、持ち込み検査では「不合格」、指定工場は「保安基準適合証を交付できません」ので、ご注意ください。

1. 前面ガラス等への装飾板の装着を禁止

近年、大型トラック等において運転者の視界を妨げるいわゆる装飾板の装着が問題となっていたところですが、国土交通省は装飾板の装着を禁止しました。



【規制の概要】

- 対象自動車 : 被けん引自動車以外の全ての自動車
- 規制の内容 : 前面ガラス及び側面ガラス(運転者席より後方の部分を除く)に装飾板等を装着した状態では、基準不適合とする(可視光線透過率が70%以上となるものは除く)。
- 規制の開始 : 平成17年1月1日

2. 「直接前方視界」に係る検査の導入

走行中の自動車の前方の視界を確保し事故を防止することを目的とし、車高を変更した場合であっても走行中の前方の視界を損なうことがないように、直接前方視界の保安基準が導入され、平成17年1月から新車及び使用過程車に適用されます。

【対象自動車】

- 専ら乗用の用に供する乗車定員10人以下の自動車(3, 5, 7ナンバー(三輪除く))
- 貨物の運送の用に供する車両総重量3.5t以下の自動車(1, 4ナンバー)
- をベースにした特種用途自動車(8ナンバー)

【適用時期】

平成17年1月1日

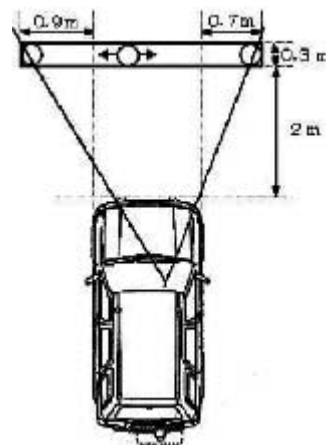
【基準概要】

運転者席に着座した運転者が標準的な運転姿勢において、次の鉛直面で囲まれた範囲にある「高さ1m直径30cmの円柱」の少なくとも一部を鏡等を用いずに直接視認できること。

確認することが必要な範囲(右ハンドル車の場合)

- ・当該自動車の前面から2mの距離にある鉛直面
- ・当該自動車の前面から2.3mの距離にある鉛直面
- ・当該自動車の左側面から0.9mの距離にある鉛直面
- ・当該自動車の右側面から0.7mの距離にある鉛直面

(注)左ハンドル車の場合には、左右反対になります。



8

指定工場は警音器の音量の測定方法等にご注意ください。

平成16年1月1日以降に製作された自動車の測定条件、判定基準値	
前方距離	7 m
測定器の地上高さ	0.5 ~ 1.5 m
測定時の特性	A特性
音の大きさ(デシベル)	93 ~ 112 デシベル (二輪車は83~112デシベル)

平成15年12月31日以前に製作された自動車(従来通り)	
前方距離	2 m
測定器の地上高さ	1 m
測定時の特性	C特性
音の大きさ(デシベル)	90 ~ 115 デシベル

9

平成17年度第1期自動車整備技術講習開講のご案内

当講習を修了されますと、当該種目において2年間国家検定の実技試験が免除となります。
受講希望の方は期間内にお申込みください。

種 目	3級基礎・3級シャシ・3級ガソリン 2級ガソリン・2級ジーゼル・2級二輪 自動車車体・一級小型
受付期間	2月21日(月)～3月9日(水) 土日曜を除く

詳細は同封のリーフレットをご覧ください。



10

平成16年度第2回 自動車整備技能登録試験(学科試験)実施のご案内

【実施日】：筆記試験 平成17年3月20日(日)
：口述試験 平成17年5月8日(日) 口述は1級小型自動車のみ実施

【実施種目及び試験時間】

ラウンド	実施種目	入室時間	試験時間
1	3級自動車ジーゼル・エンジン 3級二輪自動車 2級ジーゼル自動車 自動車車体	8時45分～9時10分	9時20分～10時40分 (3級は10時20分まで)
2	3級自動車シャシ 2級ガソリン自動車 自動車電気装置	10時45分～11時10分	11時20分～12時40分 (3級は12時20分まで)
3	3級自動車ガソリン・エンジン 2級自動車シャシ 1級小型自動車	12時50分～13時20分	13時30分～15時10分 (3級・2級は14時30分まで)

【試験会場】：【筆記試験】 亜細亜大学(東京都武蔵野市境5-24-10)
【口述試験】 未定

【申請期間】：平成17年1月17日(月)～1月21日(金)
1級口述のみ申請の方は1月28日(金)まで 土・日曜除く

【申請場所】：教育部及び各支所へ
詳細はホームページ TOSSNET「研修・講習のご案内」にてご確認ください

11

平成16年度整備主任者技術研修(実習)のご案内

対象ブロック	実施予定月	実施会場
品川	17年1月～2月上旬	東京都自動車整備教育会館(渋谷区本町4-16-4)

八王子ブロック、多摩ブロック、練馬ブロック、足立ブロックの日程は終了しました。まだ受講されていない事業場は教育部までご連絡ください。
支局長認定機関(ディーラー等)で受講予定の方は認定機関の案内により受講してください。

お問合せ先：教育部技術課 TEL 03-5365-4300





1. パソコン教室・2月開講(もう、パソコンは必要不可欠のものでは?!)

自動車リサイクル法の施行によりマニフェストもすべて電子化になります。

実施月日	時 間	No.	講 習 内 容	定員	料金
2月19日(土)	9時00分～12時00分	<2-1>	初めてのパソコン(入門編)	10名	2,000円
				会員外(3,000円)	
2月19日(土)	13時30分～16時30分	<2-2>	インターネット&電子メール(入門編)	10名	2,000円
				会員外(3,000円)	
2月20日(日)	9時30分～16時00分	<2-3>	エクセル(入門&活用編)	10名	5,000円
				会員外(8,000円)	

対象:「初めてのパソコン(入門編)」・・・ほとんど初めてパソコンにさわる方。

「インターネット&電子メール(入門編)」・・・キーボードのキーの配置が分かり、文字入力が多少出来る方。

「エクセル(入門&活用講座)」・・・キーボードによる文字入力が普通に出来る方。

2. ホイールアライメント入門研修会

ホイールアライメントを、基礎からもう一度見つめ直してみませんか?

認証工具(トーインゲージ、キャンパーキャスト・キングピンゲージ等を使用)からトータルアライメントの必要性までを座学と実習を通して学んでいただきます。



実施月日	時 間	研 修 内 容	定員	料金
2月19日(土)	10時00分～16時00分	・座学(ホイールアライメントの基礎知識の習得) ・実習(認証工具等を使用しての測定&調整)	15名	5,000円
			会員外(7,350円)	

上記1、2の会場は、東京都自動車整備教育会館(渋谷区本町4-16-4)となります。

3. フロントメカニック対応力向上研修会【多摩支所(立川教場)にて開催します】

受付対応編

整備売上が減少する中、お客様との対話力を強化して顧客満足度を向上させ売上につなげることが求められています。入庫時の応酬話法などロールプレイング(模擬体験実習)を通して楽しく学びます。なお、研修内容を一部見直しロールプレイングの時間を多くとりました。

実施月日	時 間	研 修 内 容	定員	料金
1月22日(土)	9時30分～16時30分	12ヶ月点検の入庫・納車を基本に接客対応 受付の基本行動とポイント	15名	10,000円
			会員外(17,000円)	

整備説明編

お客様への整備説明(納車説明)の基本対応を、ロールプレイング(模擬体験実習)を通して楽しく習得します。固定客の増加を目指して、ぜひご参加下さい。

実施月日	時 間	研 修 内 容	定員	料金
3月12日(土)	9時30分～16時30分	整備説明対応の基本と必要性とは 整備説明時の基本対応基準とポイント	20名	10,000円
			会員外(17,000円)	

4. 軽補修(クイック板金・塗装)講習会【多摩支所(立川教場)にて開催します】

お客様へのサービスメニューの追加、収益向上の手段として軽補修が注目されています。板金・塗装の知識がない方でも業務を立ち上げられるようにシステム化されています。軽補修とはどのようなものかを理解して頂くための「ガイダンス編」です。

実施月日	時 間	講 習 内 容	定員	料金
2月6日(日)	9時30分～16時30分	軽補修の作業範囲の理解。一連の作業を理解して頂く体験講習	10名	5,000円
			会員外(7,350円)	

上記3、4の会場は、(社)東京都自動車整備振興会 多摩支所(国立市北3-29-8)となります。

料金は全て消費税込みです。「パソコン教室・研修会・講習会」の受付は下記電話にて承ります。
多数のご参加をお待ちしております。

教育部 電話 03 - 5365 - 4300

解体車買取ります！

・引取業者の登録はお済みですか？

引取手順が変わりました。

- ・フロン類・エアバック類装備の有無の確認
- ・リサイクル料金を収納下さい。
- ・未収納の場合リサイクル料金をご用意下さい。
- ・車検証(コピー)をご用意下さい。



平成17年1月より
リサイクル法が施行
されました。

東京都自動車整備商工組合



2月・3月 BPオイルキャンペーン



ポイント対象(表彰)

BPオイル

エンジンオイル・ギヤオイル・オートマオイル
200ℓごとに4ℓポリジョッキ・プレゼント!



表彰制度は、ブロック表彰となります。
組合員事業場においては是非、ご協力お願い致します。

[画像はイメージです]

1月ブレーキ&パーツクリーナーキャンペーン

てんけんくん ブレーキクリーナー&パーツクリーナー

ポイント対象
(表彰)

表彰制度は、ブロック表彰となります。
組合員事業場においては是非、1ケースご協力をお願い致します。



品番	内容量	単価×1ケース本数	1ケース価格
FCS-001	480ml	通常 ¥315(¥300)	通常 ¥9,450(¥9,000)
		特価 ¥294(¥280)×30本	特価 ¥8,820(¥8,400)
FCS-002	840ml	通常 ¥420(¥400)	通常 ¥12,600(¥12,000)
		特価 ¥399(¥380)×30本	特価 ¥11,970(¥11,400)

~1月1日~1月31日 1本¥20引き~



お問い合わせ・ご注文は

東京都自動車整備商工組合

事業部経済課(品川・練馬ブロック) TEL 03-5365-3611 FAX 03-5365-9223
足立支所(足立ブロック) TEL 03-3859-2611 FAX 03-3859-5503
多摩支所(多摩・八王子ブロック) TEL 042-526-0771 FAX 042-526-0413

(株)コクドからのお知らせ(ホームページアドレス www.kokudo.co.jp/keiyaku)

全国に広がるリゾートのプリンスホテルでは、皆さまの日頃のご愛顧に感謝の意を込めて、特別プランを設定いたしました。

ご家族、ご友人、知人とのご旅行などにリゾートライフを満喫できるプリンスホテルが皆さまのお越しをお待ちしております。

詳しくは、上記のアドレスにてご案内させていただいております。

今回、スキー場のご優待券を同封させていただきますのでご利用くださいませ。

皆さまのご旅行・イベントのお手伝いをさせていただきます。お気軽にご相談ください。

丸井だんけいカードをご利用・お持ちの組合員各位

丸井の団体契約(だんけいカード)終了のご案内

この度、団体契約割引制度の見直しによりまして、誠に勝手ながら、平成17年3月末日をもって、団体購入契約を終了させていただきます。長い間、ご愛顧をいただきまして、本当にありがとうございました。改めて、深く感謝申し上げます。

来年3月末日までは、今まで通りご利用いただけます。
(来年4月からは、ご利用ができなくなりますのでお手許のカードは、ハサミを入れてお捨てください。)

お買物いただいた商品のアフタ・サービスは、団体契約終了後も責任を持って承ります。お気軽にお申しつけくださいませ。

ご不明の点につきましては、丸井クレジット本部・団契課
(0120-09-0101)までご連絡をお願い申し上げます。



(株)丸井

上記のように、丸井の団体契約システムが終了する旨の案内がありましたので、カードをお持ちのご家族・社員の方々へお知らせの程、宜しくお願い致します。

東京都自動車整備商工組合

認証工場におけるCO・HCテストの校正実施のご案内

校正対象支部(2月) 墨田、武蔵野・三鷹支部

校正日 FAXで校正を依頼された事業場と日程調整を行わせていただきます

校正場所 申し込まれた事業場内

校正料金 例：4,800円～6,500円(機種によって相違)に出張料金(3,000円)が加算されます

支部ごと実施予定月 3月 豊島、文京支部 / 4月 大田支部

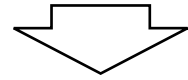
校正申込書(FAX送信票) 東整振 事業部事業課行き FAX 03 5365 9224

認証番号	1 -	事業場名		担当	
所在地	TEL				
保有されている テストの名称、型式					

継続OCRシート変更及び販売のお知らせ

(旧)専用4号様式(平成17年3月31日まで使用可)

平成17年1月より値下げ



50枚 ￥1,000 (税込)(組合員価格)

100枚 ￥2,000 (税込)(組合員価格)

(旧OCRシートの返品等はお受け出来ませんのでご了承ください。)

旧OCRシート(専用4号様式)は、3月31日までは使用出来ます。

(新)専用3号様式(平成17年1月より使用可)

平成17年1月より販売予定

50枚 ￥1,250 (税込)(組合員価格)

100枚 ￥2,500 (税込)(組合員価格)

東京都自動車整備商工組合

研修・講習日程のご案内

平成17年1月～3月に開講予定の各種研修・講習の日程をご案内いたします。

なお、開催内容など詳細につきましては、本紙「いんぷおめーしょん」

ホームページ「TOSSNET」等でご案内いたします。



平成17年 1月～3月 研修・講習 日程(予定)

平成17年	日程	教育会館(渋谷区本町)	多摩支所(立川教場)
1月	1月15日(土)	初めてのパソコン(入門編)インターネット&電子メール(入門編)	—————
	1月22日(土)	—————	フロントメカニク対応力向上研修会(受付対応編)
	1月29日(土)	—————	低圧電気取扱い特別教育講習会
2月	2月5日(土)	低圧電気取扱い特別教育講習会	—————
	2月6日(日)	低圧電気取扱い特別教育講習会	軽補修(クイック板金・塗装)講習会
	2月19日(土)	初めてのパソコン(入門編)インターネット&電子メール(入門編)	—————
		ホイールアライメント入門研修会	—————
2月20日(日)	エクセル(入門&活用)	—————	
3月	3月5日(土)	実践電気講座(入門編)	—————
	3月6日(日)	ポリマーコーティング講習会	—————
	3月12日(土)	—————	フロントメカニク対応力向上研修会(整備説明編)
	3月13日(日)	初めてのパソコン(入門編)インターネット&電子メール(入門編)	—————

お問い合わせ：教育部 TEL 03-5365-4300

株式会社 **バンザイ**
東京支店

販売課 3769-6841~3
多摩(営) 042-525-9101
サービス課 3769-6846

あなたのお店の
繁栄を願う

翼システム(株)

本社 〒136-0071東京都江東区亀戸2-25-14
電話 03-3638-3737(代表)

