

21 問 題 用 紙

【試験の注意事項】

1. 問題用紙は、開始の合図があるまで開いてはいけません。
2. 答案用紙と問題用紙は別になっています。解答は答案用紙(マークシート)に記入して下さい。
3. 試験会場から退場するとき、問題用紙は持ち帰って下さい。

【答案用紙(マークシート)記入上の注意事項】

1. 「受験地」, 「回数」, 「番号」の欄は、受験票の数字を正確に記入するとともに、該当する数字の○を黒く塗りつぶして下さい。
2. 「生年月日」の欄は、元号は漢字を、年月日はアラビア数字を(1桁の場合は前にゼロを入れて、例えば1年2月8日は、010208)正確に記入するとともに、該当する数字の○を黒く塗りつぶして下さい。
3. 「氏名(フリガナ)」の欄は、漢字は楷書で、フリガナはカタカナで、正確かつ明瞭に記入して下さい。
4. 「性別」, 「修了した養成施設等」の欄は、該当する数字の○を黒く塗りつぶして下さい。
ただし、「① 一種養成施設」は、自動車整備専門学校、職業能力開発校(職業訓練校)及び高等学校等で今回受験する試験と同じ種類の自動車整備士の養成課程を修了して2年以内の者。
「② 二種養成施設」は、自動車整備振興会・自動車整備技術講習所において今回受験する試験と同じ種類の自動車整備士の講習を修了して2年以内の者。
「③ その他」は、前記①, ②以外の者、または、実技試験免除期間(卒業又は修了後2年間)を過ぎた者。
5. 解答欄の記入方法
 - (1) 解答は、問題の指示するところから、4つの選択肢の中から**最も適切なもの、又は最も不適切なもの等を1つ**選んで、解答欄の1～4の数字の下の○を黒く塗りつぶして下さい。2つ以上マークするとその問題は不正解となります。
 - (2) 所定欄以外には、マークしたり記入したりしてはいけません。
 - (3) マークは、HBの鉛筆を使用し、黒く塗りつぶして下さい。ボールペン等は使用してはいけません。
良い例 ● 悪い例 ○ ⊗ ⊙ ⊖ ●(薄い)
 - (4) 訂正する場合は、プラスチック消しゴムできれいに消して下さい。
 - (5) 答案用紙を汚したり、曲げたり、折ったりしないで下さい。

【不正行為等について】

1. 携帯電話等の電子通信機器類は、試験会場に入る前に必ず電源を切って、カバン等に入れておいて下さい。試験時間中に試験会場内において、携帯電話等の電子通信機器類を使用した場合は、その理由にかかわらず、不正の行為があったものとみなすことがあります。
2. 試験会場の机の上には、筆記用具と卓上計算機以外のものを置いてはいけません。ただし、卓上計算機は、計算以外の機能をもったものを使ってはいけません。
3. 1., 2. で禁止されているような不正行為を行った者に対しては、試験監督者において、その者の試験を停止することがあります。1., 2. の例に当てはまらない場合であっても、試験監督者において、登録試験に関して何らかの不正の行為があると認めるときは、同様の措置を執ることがあります。
4. 試験会場において試験を停止され又は何らかの不正の行為を行った者については、その試験を無効とすることがあります。
この場合においては、その者に対し、3年以内の期間を定めて登録試験を受けさせないことがあります。
5. 試験後において、登録試験に関して何らかの不正の行為があったことが明らかになった場合にも、4.と同様に、その試験を無効とし、3年以内の期間を定めて登録試験を受けさせないことがあります。

〔No. 1〕 エンジンの諸損失に関する記述として、適切なものは次のうちどれか。

- (1) ポンプ損失(ポンピング・ロス)とは、燃焼ガスの排出及び混合気を吸入するための動力損失をいう。
- (2) 熱損失は、ピストンやピストン・リングなどの摩擦損失とウォータ・ポンプ、オイル・ポンプなどの補機駆動の損失からなっている。
- (3) 機械損失は、潤滑油の粘度やエンジン回転速度による影響が大きく、冷却水の温度による影響を受けない。
- (4) ふく射損失は、燃焼室壁を通して冷却水へ失われる冷却損失と排気ガスにもち去られる排気損失からなっている。

〔No. 2〕 シリンダ・ヘッドとピストンで形成されるスキッシュ・エリアに関する記述として、不適切なものは次のうちどれか。

- (1) 斜めスキッシュ・エリアは、斜め形状により吸入通路からの吸気がスムーズになり、強い渦流の発生が得られる。
- (2) 吸入混合気に渦流を与えて、燃焼時間を短縮することで最高燃焼ガス温度の上昇を抑制させている。
- (3) 吸入混合気に渦流を与えて、燃焼行程における火炎伝播の速度を高めている。
- (4) スキッシュ・エリアの面積が小さくなるほど渦流の流速は高くなる。

〔No. 3〕 ピストン・リングに関する記述として、適切なものは次のうちどれか。

- (1) スカッフ現象とは、カーボンやスラッジ(燃焼生成物)が固まってリングが動かなくなることをいう。
- (2) アンダ・カット型のコンプレッション・リングは、外周下面がカットされた形状になっており、一般にトップ・リングに用いられている。
- (3) フラッタ現象は、ピストン・リングの拡張力が小さいほど、ピストン・リング幅が厚いほど、また、ピストン速度が速いほど起こりやすい。
- (4) テーパ・フェース型は、しゅう動面が円弧状になっており、初期なじみの際の異常摩耗が少ない。

〔No. 4〕 鉛バッテリーに関する記述として、不適切なものは次のうちどれか。

- (1) バッテリーの電解液温度が 50℃ 未満におけるバッテリーの容量は、電解液温度が高いほど減少する。
- (2) 電解液の比重を一定とすると、電解液の温度が 0℃ の場合より 20℃ の方が起電力は大きい。
- (3) 放電終止電圧は、5 時間率放電で放電した場合、一般に 1 セル当たり 1.75 V である。
- (4) 電解液の温度を一定とすると、電解液の比重が 1.200 の場合より 1.300 の方が起電力は大きい。

〔No. 5〕 エンジンから発生するノッキングの推定原因として、**不適切なものは次のうちどれか。**

- (1) 適正なスパーク・プラグに対して熱価の高いプラグを使用している。
- (2) 点火時期が進み過ぎている。
- (3) 適正なオクタン価の燃料に対してオクタン価の低い燃料を使用している。
- (4) 燃焼室にカーボンが堆積している。

〔No. 6〕 点火順序が1—5—3—6—2—4の4サイクル直列6シリンダ・エンジンに関する次の文章の(イ)~(ロ)に当てはまるものとして、**適切なものはどれか。**

第2シリンダが圧縮上死点のとき、燃焼行程途中にあるのは(イ)で、この位置からクランクシャフトを回転方向に600°回転させたとき、バルブがオーバーラップの上死点状態にあるのは(ロ)である。

(イ) (ロ)

- | | |
|------------|--------|
| (1) 第3シリンダ | 第1シリンダ |
| (2) 第3シリンダ | 第6シリンダ |
| (3) 第6シリンダ | 第1シリンダ |
| (4) 第6シリンダ | 第6シリンダ |

〔No. 7〕 吸排気装置の過給機に関する記述として、**適切なものは次のうちどれか。**

- (1) 2葉ルーツ式のスーパ・チャージャでは、ロータ1回転につき1回の吸入・吐出が行われる。
- (2) ターボ・チャージャに用いられるコンプレッサ・ホイールの回転速度は、タービン・ホイールの回転速度の2倍である。
- (3) 2葉ルーツ式のスーパ・チャージャでは、過給圧が規定値になると、過給圧の一部を吸入側へ逃がし、過給圧を規定値に制御するエア・バイパス・バルブが設けられている。
- (4) ターボ・チャージャは、タービン・ハウジング、タービン・ホイール、コンプレッサ・ハウジング、コンプレッサ・ホイール及びドライブ・ギヤなどで構成されている。

〔No. 8〕 電子制御式スロットル・システムの制御等に関する記述として、**適切なものは次のうちどれか。**

- (1) 通常モードのとき、スロットル・バルブ開度とアクセル・ペダルの踏み込み角度は比例する。
- (2) スロットル・モータには、応答性がよく消費電力の少ないDCモータが使用されている。
- (3) スロットル・ポジション・センサは、スロットル・バルブ・シャフトの同軸上に取り付けられ、アクセル・ペダルの踏み込み角度を検出している。
- (4) アイドル回転速度制御は、一般にISCV(アイドル・スピード・コントロール・バルブ)で行っている。

〔No. 9〕 気筒別独立点火方式のイグナイタ(イグニッション・コイル一体型)に関する記述として、
不適切なものは次のうちどれか。

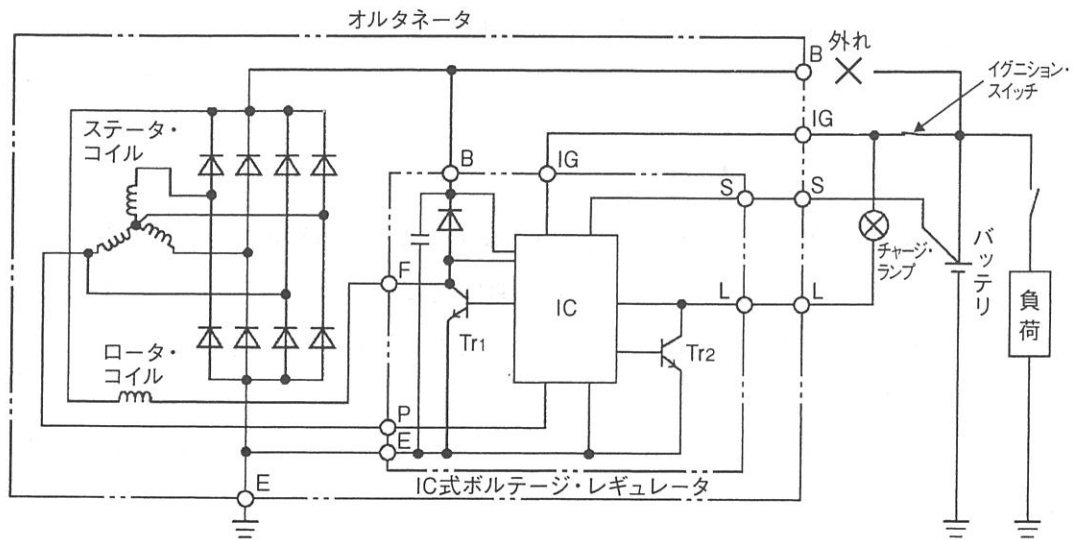
- (1) 通電時間制御は、エンジン回転速度が低くなるに連れて、トランジスタが ON する時期(一次電流が流れ始めるとき)を早めている。
- (2) 一次電流の通電・遮断にはトランジスタが用いられている。
- (3) 過電流保護回路は、一次電流が規定値以上流れないように、ドライブ回路を介してトランジスタに流れるベース電流を制御している。
- (4) 一次電流が遮断されると二次コイルに高電圧が発生し、スパーク・プラグに火花が飛ぶ。

〔No. 10〕 半導体に関する記述として、適切なものは次のうちどれか。

- (1) CR 発振器は、コイルとコンデンサの共振回路を利用し、発振周期を決めている。
- (2) 発振とは、入力に一定周期の交流電流を流し、出力で直流電流が流れている状態をいう。
- (3) NAND 回路とは、二つの入力の A と B が共に“1”のときのみ出力が“1”となる回路をいう。
- (4) NPN 型トランジスタのベース電流が 2 mA、コレクタ電流が 200 mA 流れた場合の電流増幅率は 100 である。

[No. 11] 図に示すオルタネータ回路において、B端子が外れたときの次の文章の(イ)～(ロ)に当てはまるものとして、下の組み合わせのうち、適切なものはどれか。

オルタネータが回転中にB端子が解放状態(外れ)になり、バッテリー電圧(S端子の電圧)が調整電圧以下になると、Tr₁が(イ)する。そしてS端子の電圧よりB端子の電圧が規定値より(ロ)、IC内の制御回路が異常を検出し、チャージ・ランプを点灯させると共に、B端子の電圧を調整電圧より高めになるように制御する。



- | | |
|---------|-------|
| (イ) | (ロ) |
| (1) ON | 低くなると |
| (2) OFF | 高くなると |
| (3) ON | 高くなると |
| (4) OFF | 低くなると |

[No. 12] スタータ本体の点検に関する記述として、不適切なものは次のうちどれか。

- (1) アーマチュアの点検では、メガーを用いてコンミュテータとアーマチュア・コア間、コンミュテータとアーマチュア・シャフト間の絶縁抵抗が規定値にあることを確認する。
- (2) フィールド・コイルの点検では、メガーを用いてブラシとヨーク間が絶縁されていることを確認する。
- (3) ブラシの摩耗の点検では、ブラシ中央部の長さが規定値未満になっていたり、コンミュテータとの接触面に深い傷や破損がある場合は交換する。
- (4) オーバランニング・クラッチの点検では、ピニオン・ギヤを駆動方向に回転させたときにロックし、逆方向に回転させたときにスムーズに回転することを確認する。

〔No. 13〕 スパーク・プラグに関する記述として、適切なものは次のうちどれか。

- (1) スパーク・プラグの中心電極を太くすると、消炎作用が小さくなり、火炎核が成長しやすくなるので、飛火性が向上すると共に着火性も向上する。
- (2) 低熱価型プラグは、中心電極の温度が上昇しやすく、高熱価型プラグに比べて低速回転でも自己清浄温度に達しやすい。
- (3) 混合気の空燃比が小さ過ぎる(濃い)場合は、着火ミスの発生はしないが、逆に大き過ぎる(薄い)場合は、燃焼が円滑に行われなため、着火ミスが発生する。
- (4) 高熱価型プラグは、低熱価型プラグと比較して、火炎にさらされる部分の表面積及びガス・ポケットの容積が大きい。

〔No. 14〕 電子制御式燃料噴射装置のセンサに関する記述として、不適切なものは次のうちどれか。

- (1) 空燃比センサの出力は、理論空燃比より小さい(濃い)と低くなり、大きい(薄い)と高くなる。
- (2) ジルコニア式 O_2 センサのジルコニア素子は、高温で内外面の酸素濃度の差がないときに起電力が発生する性質がある。
- (3) ホール素子式のスロットル・ポジション・センサは、スロットル・バルブ開度の検出にホール効果を用いて行っている。
- (4) バキューム・センサは、インテーク・マニホールド圧力が高くなるほど出力電圧が大きくなる特性がある。

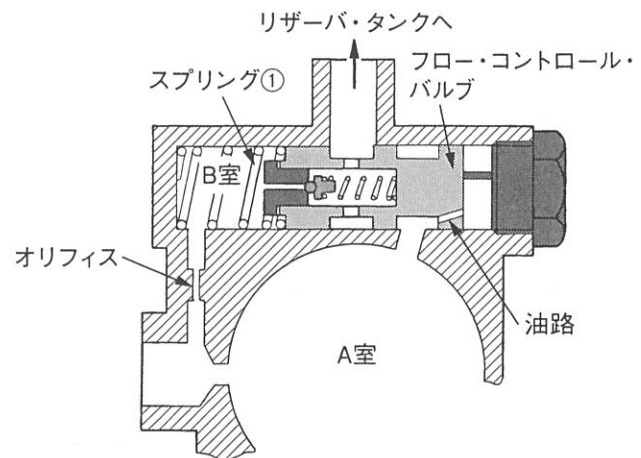
〔No. 15〕 NO_x (窒素酸化物)の低減対策に関する記述として、不適切なものは次のうちどれか。

- (1) 空燃比制御により、理論空燃比付近の狭い領域に空燃比を制御し、理論空燃比領域で有効に作用する三元触媒を使って排気ガス中の NO_x を還元する。
- (2) エンジンを電子制御することで、的確にエンジンの運転状況に対応する空燃比制御及び点火時期制御を行い最高燃焼ガス温度を下げる。
- (3) EGR(排気ガス再循環)装置や可変バルブ機構を使って、不活性な排気ガスを一定量だけ吸気側に導入し最高燃焼ガス温度を下げる。
- (4) 燃焼室の形状を改良し、燃焼時間を長くすることにより最高燃焼ガス温度を低くする。

〔No. 16〕 図に示す油圧式パワー・ステアリングのオイル・ポンプのフロー・コントロール・バルブの作動に関する次の文章の(イ)~(ハ)に当てはまるものとして、下の組み合わせのうち、適切なものはどれか。ただし、図の状態はフロー・コントロール・バルブの非作動時を示す。

オイル・ポンプの吐出量が規定値以上になると、A室の油圧が高く(大きく)なり、フロー・コントロール・バルブの油路を通して油圧がバルブの(イ)に掛かる。そしてA室の油圧がB室の油圧とスプリング①のばね力の合計の圧力より(ロ)なったとき、フロー・コントロール・バルブは(ハ)に移動し、A室の余剰フルードはリザーバ・タンクへ戻される。

- | | (イ) | (ロ) | (ハ) |
|-----|-----|-----|-----|
| (1) | 右側 | 大きく | 右側 |
| (2) | 右側 | 小さく | 左側 |
| (3) | 右側 | 大きく | 左側 |
| (4) | 左側 | 大きく | 右側 |



〔No. 17〕 電動式パワー・ステアリングに関する記述として、不適切なものは次のうちどれか。

- (1) コイルを用いたスリーブ式のトルク・センサでは、インプット・シャフトが磁性体でセンサ部は突起状(スプライン状)になっている。
- (2) トルク・センサは、操舵力と操舵方向を検出している。
- (3) コラム・アシスト式では、ステアリング・シャフトに対してモータの補助動力が与えられる。
- (4) ラック・アシスト式では、ステアリング・ギヤのピニオン部にトルク・センサ及びモータが取り付けられている。

〔No. 18〕 前進4段のロックアップ機構付き電子制御式ATのトルク・コンバータに関する記述として、不適切なものは次のうちどれか。

- (1) トルク比は、タービン・ランナが停止(速度比ゼロ)しているときが最大である。
- (2) カップリング・レンジでは、トルクの増大作用は行われない。
- (3) クラッチ・ポイントの速度比は、一般に0.8~0.9程度である。
- (4) コンバータ・レンジでは、速度比に比例して伝達効率が上昇する。

〔No. 19〕 プラネタリ・ギヤ・ユニット式 AT の構成部品に関する記述として、適切なものは次のうちどれか。

- (1) リバース・クラッチは、2種類のプレート(ドライブ・プレートとドリブン・プレート)が数枚交互に組み付けられており、ピストンに油圧が作用すると両プレートが分離するようになっている。
- (2) バンド・ブレーキ機構は、リバース・クラッチ・ドラムを介してフロント・サン・ギヤを固定する。
- (3) バンド・ブレーキ機構は、ブレーキ・バンドやロー・リバース・ブレーキで構成されている。
- (4) スプラグ式のワンウェイ・クラッチは、インナ・レースとアウト・レースとの間に設けたローラの働きによって、一定の回転方向にだけ動力が伝えられる。

〔No. 20〕 CVT(スチール・ベルトを用いたベルト式無段変速機)に関する記述として、不適切なものは次のうちどれか。

- (1) Lレンジ時は、変速領域をプーリ比(変速比)の最 Low 付近にのみ制限することで、強力な駆動力及びエンジン・ブレーキを確保する。
- (2) スチール・ベルトは、動力伝達を行うエレメントと摩擦力を維持するスチール・リング(バンド)で構成されている。
- (3) プライマリ・プーリは、動力伝達に必要なスチール・ベルトの張力を制御し、セカンダリ・プーリは、プーリ比(変速比)を制御している。
- (4) Dレンジ時は、プーリ比の最 Low から最 High までの変速領域で変速を行う。

〔No. 21〕 ブレーキ装置に関する記述として、適切なものは次のうちどれか。

- (1) ブレーキは、自動車の運動エネルギーを熱エネルギーに変える装置である。
- (2) ブレーキ液の沸点は、ブレーキ液に含まれる水分の量に大きく左右され、水分量が多いほど上昇する。
- (3) ドラム・ブレーキは、ディスク・ブレーキに比べて放熱効果がよいので、フェードしにくい。
- (4) 制動距離とは、空走距離と停止距離をあわせたものをいう。

〔No. 22〕 電子制御式 ABS に関する記述として、適切なものは次のうちどれか。

- (1) ECU(コントロール・ユニット)は、各車輪速センサ、スイッチなどからの信号により、路面の状況などに応じて、マスタ・シリンダに作動信号を出力する。
- (2) ハイドロリック・ユニットは、ECU からの制御信号により各ブレーキの液圧(油圧)の制御とエンジンの出力制御を行っている。
- (3) ECU は、センサの信号系統、アクチュエータの作動信号及び ECU 自体に異常が発生した場合には、ABS ウォーニング・ランプを点灯させる。
- (4) ABS は、制動力とコーナリング・フォースの両方を確保するため、タイヤのスリップ率を 40 % 前後に収めるように制動力を制御する装置である。

〔No. 23〕 CAN 通信システムに関する記述として、適切なものは次のうちどれか。

- (1) 一端の終端抵抗が破損すると、通信はそのまま継続され、耐ノイズ性には影響はないが、ダイアグノーシス・コードが出力されることがある。
- (2) CAN_H, CAN_L とも 2.5 V の状態をレセシブとよび、CAN_H が 3.5 V, CAN_L が 1.5 V の状態をドミナントとよんでいる。
- (3) バス・ライン(CAN バス)上のデータを必要とする複数の ECU が同時にデータ・フレームを受信することができない。
- (4) “バス・オフ”状態とは、エラーを検知した結果、リカバリが実行され、エラーが解消されて通信を再開した状態をいう。

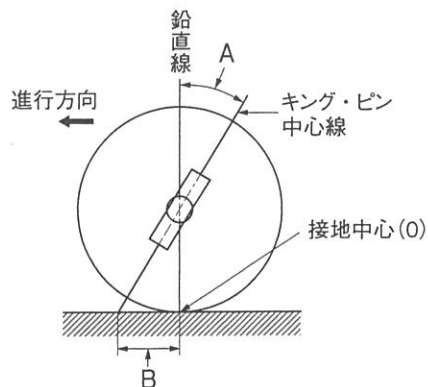
〔No. 24〕 サスペンションのサージング音に関する記述として、適切なものは次のうちどれか。

- (1) 低温時に発生しやすく、ショック・アブソーバ(ダンパ)内のオイル漏れやガス抜けなどにより不正な振動が発生し、「コロコロ」、「ポコポコ」などボデー・パネル面で発生する音をいう。
- (2) ショック・アブソーバ内部の異常により、狭いバルブ穴をオイルが高速で通過する際、オイルがスムーズに流れないときに発生する「シュツ、シュツ」という異音をいう。
- (3) 荒れた道路(未舗装路)などの走行時に、足回りが上下に振動して「ブーン」、「ブーン」などスプリング自体が振動して発生する音をいう。
- (4) かなり荒れた路面などの走行時に、サスペンションが大きく上下にストロークする際、ピッチ間のクリアランスが減少して、スプリング同士が接触するために起こる金属音をいう。

〔No. 25〕 図に示すホイール・アライメントに関する次の文章の(イ)～(ロ)に当てはまるものとして、下の組み合わせのうち、適切なものはどれか。

フロント・ホイールを横方向から見たAを(イ)といい、Bの(ロ)は、直進復元力とホイールの動きを不安定にする力を抑える作用がある。

- | (イ) | (ロ) |
|---------------|----------------|
| (1) プラス・キャスト | マイナス・キャスト・トレール |
| (2) マイナス・キャスト | マイナス・キャスト・トレール |
| (3) マイナス・キャスト | プラス・キャスト・トレール |
| (4) プラス・キャスト | プラス・キャスト・トレール |



〔No. 26〕 ホイール及びタイヤに関する記述として、適切なものは次のうちどれか。

- (1) タイヤと路面との摩擦による抵抗は、タイヤの転がり抵抗のうち、一般に5～10%程度であり、路面の状況やタイヤの構造、トレッド・パターンなどの影響を受ける。
- (2) ダイナミック・アンバランスとは、タイヤ(ホイール付き)の一部が他の部分より重い場合、ゆっくり回転させると重い部分が下になって止まることをいう。
- (3) アルミ・ホイール(アルミニウム合金製ホイール)の3ピース構造とは、リムに鋳造又は鍛造したディスクを溶接又はボルト・ナットで一体にしたものである。
- (4) タイヤの走行音のうちパターン・ノイズは、急発進、急制動、急旋回などのときに発する“キー”という鋭い音をいう。

〔No. 27〕 SRSエアバッグ・システムに関する記述として、適切なものは次のうちどれか。

- (1) ケーブル・リールは、ECU(SRSユニット)と運転席エアバッグ(インフレーター)との電気接続をケーブルで直接行うものである。
- (2) エアバッグ・アセンブリを交換する際は、他の車両で使用されたものを取り付けてもよい。
- (3) 規定値を超えた衝撃が、車両後部に検知された場合に作動する構造となっている。
- (4) エアバッグ・アセンブリを保管する場合は、パッド面を下に向けて置いておく。

〔No. 28〕 エア・コンディショナの構成部品のうち、液化した冷媒を冷房負荷に応じてエバポレータに供給できるように一時的に蓄え、かつ、冷媒中の液状冷媒(液)とガス冷媒(ガス)を分離する役目をする部品として、適切なものは次のうちどれか。

- (1) エキспанション・バルブ
- (2) コンデンサ
- (3) レシーバ
- (4) コンプレッサ

〔No. 29〕 回転速度差感応式(粘性式)差動制限型ディファレンシャルのビスカス・カップリングについて、次の文章の(イ)～(ロ)に当てはまるものとして、下の組み合わせのうち、適切なものはどれか。

ビスカス・カップリングは、左右の駆動輪に回転速度差が生じると、プレート間にある(イ)による抵抗が生じ、(ロ)へトルクが伝達される。

(イ) (ロ)

- | | |
|------------------|------------|
| (1) シリコン・オイル | 低回転側から高回転側 |
| (2) ハイポイド・ギヤ・オイル | 高回転側から低回転側 |
| (3) シリコン・オイル | 高回転側から低回転側 |
| (4) ハイポイド・ギヤ・オイル | 低回転側から高回転側 |

〔No. 30〕 ボデー及びフレームに関する記述として、適切なものは次のうちどれか。

- (1) モノコック・ボデーが衝撃により破損した場合、構造が簡単なため修理が容易である。
- (2) モノコック・ボデーは、ボデー自体がフレームの役目を担っているため、質量を小さくすることができない。
- (3)トラックに用いられるフレームは、トラックの全長にわたって貫通した左右2本のクロス・メンバが平行に配列されている。
- (4) モノコック・ボデーは、1箇所に力が集中すると比較的簡単にひびが入ったり、割れてしまう弱点がある。

〔No. 31〕 エンジン回転速度 $4,000 \text{ min}^{-1}$ 、ピストン・ストロークが 120 mm のエンジンの平均ピストン・スピードとして、適切なものは次のうちどれか。

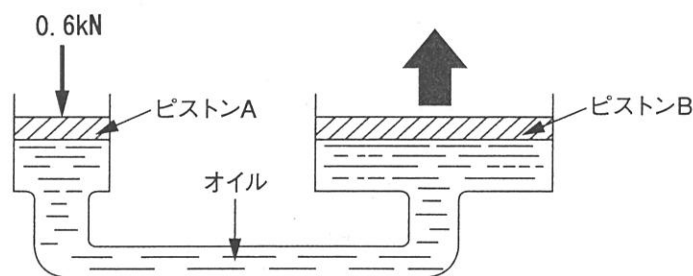
- (1) 3.6 m/s
- (2) 7.2 m/s
- (3) 8 m/s
- (4) 16 m/s

〔No. 32〕 エンジン・オイルの添加剤に関する記述として、**不適切なものは次のうちどれか。**

- (1) 清浄分散剤は、エンジン・オイル中に混入する炭素やスラッジを油中に遊離させる作用がある。
- (2) 流動点降下剤は、エンジン・オイルが冷却された際、オイルに含まれるろう(ワックス)分の結晶化を促進させて、オイルの流動性を保つ作用がある。
- (3) 粘度指数向上剤は、温度変化に対して適正な粘度を保って潤滑を完全にし、寒冷時のエンジンの始動性を良好にする。
- (4) 油性向上剤は、オイルの金属表面に対するなじみを良くし、強固な油膜を張らせる添加剤である。

〔No. 33〕 図に示す油圧装置でピストンAの直径が12 mm、ピストンBの直径が36 mmの場合、ピストンAを0.6 kNの力で押したとき、ピストンBにかかる力として、**適切なものは次のうちどれか。**

- (1) 720 N
- (2) 2400 N
- (3) 2592 N
- (4) 5400 N



〔No. 34〕 ボデーやフレームなどに用いられる塗料の成分のうち、溶剤に関する記述として、**適切なものは次のうちどれか。**

- (1) 塗膜に着色などを与える。
- (2) 顔料と顔料をつなぎ、塗膜に光沢や硬さなどを与える。
- (3) 顔料と樹脂の混合を容易にする働きをする。
- (4) 塗装の仕上がりなどの作業性や塗料の安定性を向上させる。

〔No. 35〕 合成樹脂と複合材に関する記述として、**不適切なものは次のうちどれか。**

- (1) 熱硬化性樹脂は、加熱すると硬くなり、急激に冷却すると軟らかくなる樹脂である。
- (2) FRM(繊維強化金属)は、エンジンのピストンやコンロッドの一部に使用されている。
- (3) FRP(繊維強化樹脂)のうち、GFRP(ガラス繊維強化樹脂)は、不飽和ポリエステルをマット状のガラス繊維に含浸させて成形したものである。
- (4) 熱可塑性樹脂は、加熱すると軟らかくなり、冷えると硬くなる樹脂である。

〔No. 36〕 「道路運送車両法」に照らし、自動車登録ファイルに登録を受けたものでなければ運行の用に供してはならない自動車として、該当しないものは次のうちどれか。

- (1) 大型特殊自動車
- (2) 軽自動車
- (3) 普通自動車
- (4) 四輪の小型自動車

〔No. 37〕 「道路運送車両法」及び「道路運送車両法施行規則」に照らし、小型四輪自動車の「分解整備」に該当するものは次のうちどれか。

- (1) 緩衝装置のコイルばね及びトーションバー・スプリングを取り外して行う整備
- (2) 制動装置のディスク・ブレーキのキャリパを取り外して行う整備
- (3) 始動装置のスタータを取り外して行う整備
- (4) エンジンを取り外さずにシリンダ・ヘッドを取り外して行う整備

〔No. 38〕 「道路運送車両の保安基準」及び「道路運送車両の保安基準の細目を定める告示」に照らし、最高速度が 100 km/h の小型四輪自動車の番号灯の基準に関する記述として、不適切なものは次のうちどれか。

- (1) 番号灯の灯光の色は、橙色であること。
- (2) 番号灯は、灯器が損傷し、又はレンズ面が著しく汚損しているものでないこと。
- (3) 番号灯は、点滅しないものであること。
- (4) 番号灯は、夜間後方 20 m の距離から自動車登録番号標、臨時運行許可番号標、回送運行許可番号標又は車両番号標の数字等の表示を確認できるものであること。

〔No. 39〕 「道路運送車両の保安基準」及び「道路運送車両の保安基準の細目を定める告示」に照らし、最高速度が 100 km/h の小型四輪自動車の空気入ゴムタイヤの滑り止めの溝の深さの基準として、適切なものは次のうちどれか。

- (1) 1.2 mm 以上の深さを有すること。
- (2) 1.4 mm 以上の深さを有すること。
- (3) 1.6 mm 以上の深さを有すること。
- (4) 1.8 mm 以上の深さを有すること。

[No. 40] 「道路運送車両の保安基準」及び「道路運送車両の保安基準の細目を定める告示」に照らし、最高速度が100 km/hの小型四輪自動車の方向指示器に関する次の文章の(イ)~(ロ)に当てはまるものとして、下の組み合わせのうち、適切なものはどれか。

自動車には、方向指示器を自動車の車両中心線上の前方及び後方(イ)の距離から照明部が見通すことのできる位置に少なくとも左右(ロ)ずつ備えること。

(イ) (ロ)

- | | |
|-----------|-----|
| (1) 100 m | 2 個 |
| (2) 60 m | 1 個 |
| (3) 45 m | 2 個 |
| (4) 30 m | 1 個 |