

31 問 題 用 紙

【試験の注意事項】

1. 問題用紙は、開始の合図があるまで開いてはいけません。
2. 答案用紙と問題用紙は別になっています。解答は答案用紙(マークシート)に記入して下さい。
3. 試験会場から退場するとき、問題用紙は持ち帰って下さい。

【答案用紙(マークシート)記入上の注意事項】

1. 「受験地」, 「回数」, 「番号」の欄は、受験票の数字を正確に記入するとともに、該当する数字の○を黒く塗りつぶして下さい。
2. 「生年月日」の欄は、元号は漢字を、年月日はアラビア数字を(1桁の場合は前にゼロを入れて、例えば1年2月8日は、010208)正確に記入するとともに、該当する数字の○を黒く塗りつぶして下さい。
3. 「氏名(フリガナ)」の欄は、漢字は楷書で、フリガナはカタカナで、正確かつ明瞭に記入して下さい。
4. 「性別」, 「修了した養成施設等」の欄は、該当する数字の○を黒く塗りつぶして下さい。
ただし、「① 一種養成施設」は、自動車整備専門学校、職業能力開発校(職業訓練校)及び高等学校等で今回受験する試験と同じ種類の自動車整備士の養成課程を修了して2年以内の者。
「② 二種養成施設」は、自動車整備振興会・自動車整備技術講習所において今回受験する試験と同じ種類の自動車整備士の講習を修了して2年以内の者。
「③ その他」は、前記①, ②以外の者、または、実技試験免除期間(卒業又は修了後2年間)を過ぎた者。
5. 解答欄の記入方法
 - (1) 解答は、問題の指示するところから、4つの選択肢の中から**最も適切なもの、又は最も不適切なもの等を1つ**選んで、解答欄の1～4の数字の下の○を黒く塗りつぶして下さい。
2つ以上マークするとその問題は不正解となります。
 - (2) 所定欄以外には、マークしたり記入したりしてはいけません。
 - (3) マークは、HBの鉛筆を使用し、黒く塗りつぶして下さい。ボールペン等は使用してはいけません。
良い例 ● 悪い例 ○ ⊗ ⊙ ⊖ ●(薄い)
 - (4) 訂正する場合は、プラスチック消しゴムできれいに消して下さい。
 - (5) 答案用紙を汚したり、曲げたり、折ったりしないで下さい。

【不正行為等について】

1. 携帯電話等の電子通信機器類は、試験会場に入る前に必ず電源を切って、カバン等に入れておいて下さい。試験時間中に試験会場内において、携帯電話等の電子通信機器類を使用した場合は、その理由にかかわらず、不正の行為があったものとみなすことがあります。
2. 試験会場の机の上には、筆記用具と卓上計算機以外のものを置いてはいけません。ただし、卓上計算機は、計算以外の機能をもったものを使ってはいけません。
3. 1., 2. で禁止されているような不正行為を行った者に対しては、試験監督者において、その者の試験を停止することがあります。1., 2. の例に当てはまらない場合であっても、試験監督者において、登録試験に関して何らかの不正の行為があると認めるときは、同様の措置を執ることがあります。
4. 試験会場において試験を停止され又は何らかの不正の行為を行った者については、その試験を無効とすることがあります。
この場合においては、その者に対し、3年以内の期間を定めて登録試験を受けさせないことがあります。
5. 試験後において、登録試験に関して何らかの不正の行為があったことが明らかになった場合にも、4.と同様に、その試験を無効とし、3年以内の期間を定めて登録試験を受けさせないことがあります。

〔No. 1〕 自動車の性能及び諸元に関する記述として、適切なものは次のうちどれか。

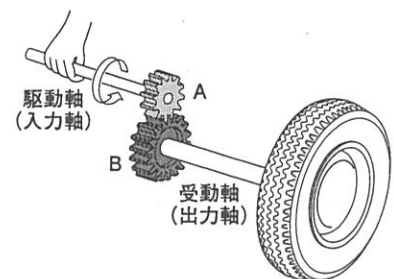
- (1) 加速抵抗は、運転者の運転技術(操作)により差が発生する。
- (2) 走行抵抗は、車速が増すごとに大きくなるが、こう配の大きさでは変化しない。
- (3) 空車状態とは、運転者1名が乗車し、運行に必要な装備をした状態をいう。
- (4) 自動車総質量とは、空車状態の自動車に最大積載質量の物品を積載したときの質量をいう。

〔No. 2〕 マニュアル・トランスミッションのクラッチ・ディスクの点検において、フェーシングにオイルが付着している場合に関する記述として、不適切なものは次のうちどれか。

- (1) トランスミッション・フロント・オイル・シール部からのオイル漏れを確認する。
- (2) オイル漏れを点検・修正後、クラッチ・ディスクを交換する。
- (3) クラッチの切れ不良により、ギヤ鳴りが発生する場合がある。
- (4) 発進時に異常な振動などが発生する場合がある。

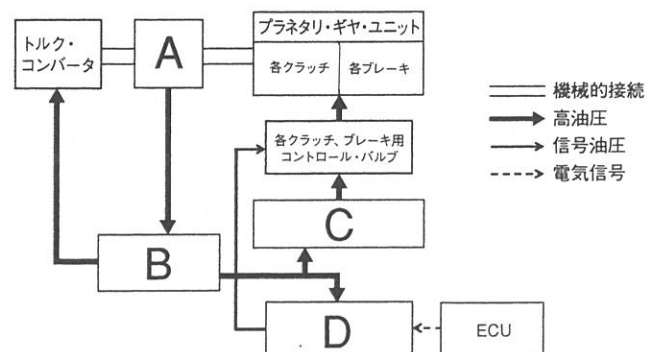
〔No. 3〕 図に示すトランスミッションの原理に関する記述として、不適切なものは次のうちどれか。ただし、図中のギヤAはギヤBより歯数は少ない。

- (1) 変速比は、ギヤBの歯数÷ギヤAの歯数で求められる。
- (2) 変速比は、ギヤBの回転速度÷ギヤAの回転速度で求められる。
- (3) 受動軸(出力軸)のトルクは、駆動軸(入力軸)のトルク×変速比で求められる。
- (4) 受動軸の回転速度は、駆動軸の回転速度÷変速比で求められる。



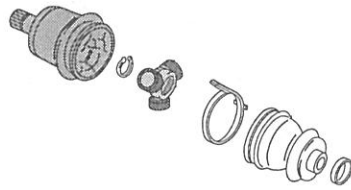
〔No. 4〕 図に示すオートマチック・トランスミッションの油圧制御装置に関する記述として、適切なものは次のうちどれか。

- (1) Aはマニュアル・バルブに該当する。
- (2) Bはオイル・ポンプに該当する。
- (3) Cはレギュレータ・バルブに該当する。
- (4) Dは各クラッチ、ブレーキ用ソレノイド・バルブに該当する。



〔No. 5〕 図に示すドライブ・シャフトのスライド式等速ジョイントに用いられている、トリポード型ジョイントの構成部品として、**不適切なものは次のうちどれか。**

- (1) ローラ
- (2) フランジ・ヨーク
- (3)ハウジング
- (4) スパイダ

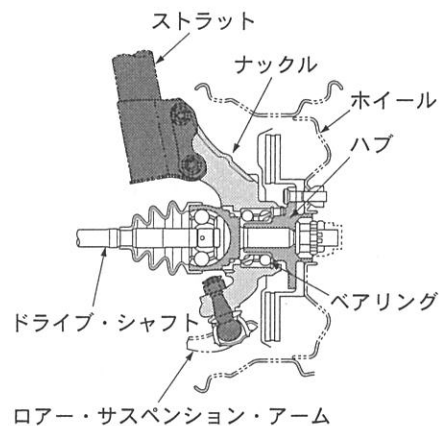


〔No. 6〕 FR 車に用いられているファイナル・ギヤに関する記述として、**適切なものは次のうちどれか。**

- (1) ドライブ・ピニオンのプレロードの調整方法には、^{そせい}塑性スペーサを用いているものもある。
- (2) ドライブ・ピニオンとリング・ギヤのバックラッシュは、プラスチック・ゲージを用いて測定する。
- (3) ドライブ・ピニオンのプレロードは、ダイヤル・ゲージを用いて測定する。
- (4) ドライブ・ピニオンとリング・ギヤには、スパー・ギヤが用いられている。

〔No. 7〕 図に示すアクスル及びサスペンションに関する記述として、**不適切なものは次のうちどれか。**

- (1) ばね下質量が重くなり振動が大きくなる傾向がある。
- (2) 主に乗用車などに、広く用いられている。
- (3) ドライブ・シャフトの外端部は、スプラインでハブにかん合している。
- (4) 独立懸架式で、左右のホイールが独立して動くことができる。



〔No. 8〕 シャシ・スプリングに関する記述として、**適切なものは次のうちどれか。**

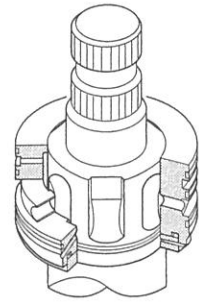
- (1) トーション・バー・スプリングは、主に車軸懸架式のサスペンションに用いられている。
- (2) ばね定数の単位には N/mm を用い、その値が大きいほどスプリングは軟らかくなる。
- (3) コイル・スプリングを使用したサスペンションは、アクスルを支持するためのリンク機構を必要とする。
- (4) リーフ・スプリングのキャンバ(反り)とは、両端の目玉部中心間の距離をいう。

〔No. 9〕 独立懸架式のラック・ピニオン型ステアリング装置に関する記述として、**不適切なものは次のうちどれか。**

- (1) リンク機構にピットマン・アームを使用している。
- (2) トーインは、ラック・エンドを回して調整する。
- (3) ピニオンのプレロードは、プレロード・ゲージを用いてラック全周(全域)に渡って点検する。
- (4) ボール・ナット型に比べて、路面から受ける衝撃がステアリング・ホイール(ハンドル)に伝わりやすい。

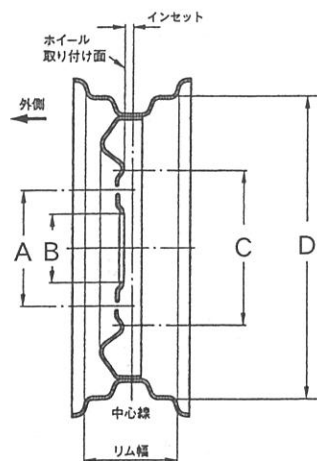
〔No. 10〕 図に示すロータリ・バルブを用いたラック・ピニオン型パワー・ステアリングに関する記述として、不適切なものは次のうちどれか。

- (1) ロータリ・バルブは、ロータとスリーブで構成されている。
- (2) ロータは、ステアリング・ホイールの回転と連動する。
- (3) スリーブは、ギヤ・ハウジングに固定されている。
- (4) ロータとスリーブの位置にずれが発生すると、油路の大きさが変化する。



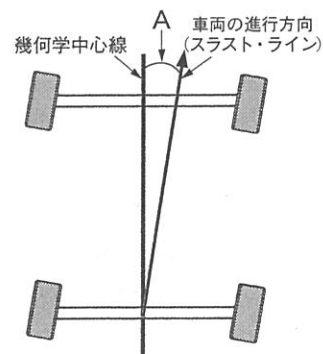
〔No. 11〕 図に示すディスク・ホイールで、ハブ穴直径を表すものとして、適切なものは次のうちどれか。

- (1) A
- (2) B
- (3) C
- (4) D



〔No. 12〕 図に示すフロント・ホイール・アライメントのうち、図中のAの角度の名称として、適切なものは次のうちどれか。

- (1) 左右のホイールの切れ角(ターニング・ラジアス)
- (2) キャスタ
- (3) キング・ピン傾角
- (4) スラスト角



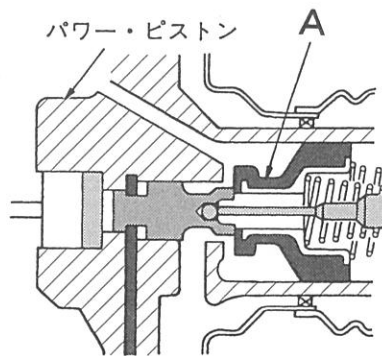
〔No. 13〕 ドラム式油圧ブレーキに関する次の文章の(イ)～(ロ)に当てはまるものとして、下の組み合わせのうち適切なものはどれか。

ライニングが摩耗すると、ライニングとドラムとのすき間は(イ)なり、ブレーキ・ペダルの踏み残り代は(ロ)するので、自動調整装置がない場合は、すき間の調整が必要となる。

- | | |
|---------|-----|
| (イ) | (ロ) |
| (1) 小さく | 増大 |
| (2) 大きく | 増大 |
| (3) 大きく | 減少 |
| (4) 小さく | 減少 |

〔No. 14〕 図に示す真空式制動倍力装置の A の部品名称として、適切なものは次のうちどれか。

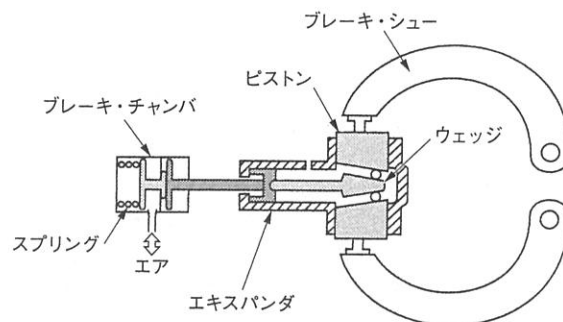
- (1) バルブ・プランジャ
- (2) ダイアフラム
- (3) ポペット
- (4) リアクション・ディスク



〔No. 15〕 図に示す圧縮エアを利用したホイール・パーキング式パーキング・ブレーキに関する次の文章の(イ)~(ロ)に当てはまるものとして、下の組み合わせのうち適切なものはどれか。

パーキング・ブレーキを作動させると、ブレーキ・チャンバ内では(イ)、スプリングが(ロ)、エキスパンダ内のウェッジ(くさび)が、ピストンを押すことから、シューが開いて制動作用を行う。

- | (イ) | (ロ) |
|--------------|-----|
| (1) エアが抜けるため | 縮み |
| (2) エアが入るため | 伸びて |
| (3) エアが入るため | 縮み |
| (4) エアが抜けるため | 伸びて |



〔No. 16〕 フレーム及びボデーに関する記述として、不適切なものは次のうちどれか。

- (1) 染色浸透探傷試験は、フレームの亀裂の点検方法の一つである。
- (2) ボデーの塗装に使用するソリッド・カラーは、アルミ粉やマイカ(雲母)を含まない色目が単一の塗料である。
- (3) 強化ガラスは、安全ガラスの分類に該当しない。
- (4) 合わせガラスは、2枚以上の板ガラスの間に薄い合成樹脂膜を張り合わせたガラスである。

〔No. 17〕 灯火装置に関する記述として、不適切なものは次のうちどれか。

- (1) ハザード・ウォーニング・ランプの点滅回数は、ランプが1灯でも断線した場合、変化する。
- (2) ライセンス・プレート・ランプは、テール・ランプと連動して点灯する。
- (3) ディスチャージ・ヘッドランプは、発光管内にある電極間に高電圧を加え、電子と金属原子を衝突・放電させることでバルブの点灯を行っている。
- (4) ハロゲン・ランプは、普通的气体入り電球と比較して同じ容量でも明るく、寿命も長い。

〔No. 18〕 冷房装置(クーラ)に関する記述として、不適切なものは次のうちどれか。

- (1) 修理後に冷媒を充填する場合は、冷凍サイクルの冷媒充填量を確認し、適正量を充填する。
- (2) サブクール式コンデンサの冷媒量は、冷媒充填時サイト・グラスにおいて、消泡した直後の状態が適正量のため、追加の充填は不要である。
- (3) 電動式コンプレッサには、絶縁性の高いオイルが使用されている。
- (4) 冷媒の交換や抜き取りを行う場合などは、冷媒を大気放出しないよう注意する。

〔No. 19〕 LIN(ローカル インターコネクト ネットワーク)通信及びCAN(コントローラ エリア ネットワーク)通信に関する記述として、不適切なものは次のうちどれか。

- (1) LIN 通信は、ECU と高い通信速度を必要としないセンサやアクチュエータなどとの通信に用いられる。
- (2) CAN 通信には、耐ノイズ性の高いツイスト・ペア線を用いている。
- (3) CAN 通信は、信頼性が高く高速で大量のデータ通信ができる。
- (4) CAN 通信のメイン・バス・ラインには、通信信号を安定化させるために終端抵抗が1個だけ用いられている。

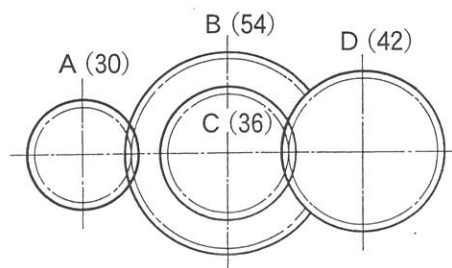
〔No. 20〕 鉛バッテリーの JIS 規格(JIS D 5301 始動用鉛蓄電池)による型式の表示法に関する記述として、不適切なものは次のうちどれか。

- (1) イは性能ランクを表している。
- (2) ロは幅×箱高さの区分を表している。
- (3) ハは長さ寸法の概数を表している。
- (4) ニは端子の寸法を表している。

形式	55	D	23	L
	┆	┆	┆	┆
	イ	ロ	ハ	ニ

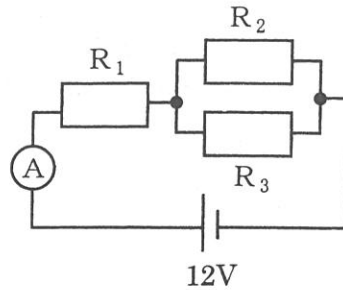
〔No. 21〕 図のようにかみ合ったギヤ A, B, C, D のギヤ A をトルク 200 N・m で回転させたときのギヤ D のトルクとして、適切なものは次のうちどれか。ただし、伝達による損失はないものとし、ギヤ B とギヤ C は同一の軸に固定されている。なお、図中の()内の数値はギヤの歯数を示す。

- (1) 70 N・m
- (2) 140 N・m
- (3) 280 N・m
- (4) 420 N・m



〔No. 22〕 図に示す回路において、電流計 A に 2 A 流れた場合、 R_1 の抵抗値として、適切なものは次のうちどれか。ただし、 R_1 、 R_2 及び R_3 は同じ値とし、バッテリー及び配線などの抵抗はないものとする。

- (1) 1Ω
- (2) 2Ω
- (3) 3Ω
- (4) 4Ω



抵抗値 $R_1 = R_2 = R_3$

〔No. 23〕 電力の単位として、適切なものは次のうちどれか。

- (1) V (ボルト)
- (2) A (アンペア)
- (3) W (ワット)
- (4) F (ファラド)

〔No. 24〕 自動車に用いられるアルミニウムに関する記述として、適切なものは次のうちどれか。

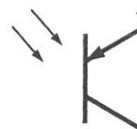
- (1) 電気の伝導率は、銅の約 20 % である。
- (2) 熱の伝導率は、鉄の約 20 倍である。
- (3) 比重は、鉄の約 3 分の 1 である。
- (4) 線膨張係数は、鉄の約 10 倍である。

〔No. 25〕 グリースに関する記述として、適切なものは次のうちどれか。

- (1) グリースは、常温で半固体状であり、摩擦熱で温度が上昇しても半固体状のままである。
- (2) ブレーキ・グリースは、摩擦防止剤が添加されていて、マスタ・シリンダ内のゴム部分に使用する。
- (3) シャシ・グリースは、粘着性が劣るため、潤滑部が露出している箇所に使用してはいけない。
- (4) ドライブ・シャフト・グリースは、添加剤としてモリブデンを加え、極圧性や耐摩耗性を向上させたものなどが使用されている。

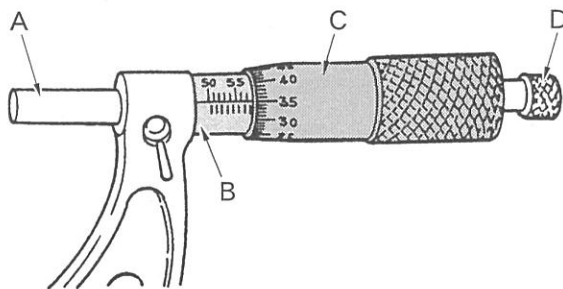
〔No. 26〕 図に示す電気用図記号として、適切なものは次のうちどれか。

- (1) NPN 型フォト・トランジスタ
- (2) PNP 型フォト・トランジスタ
- (3) 発光ダイオード
- (4) フォト・ダイオード



〔No. 27〕 図に示すマイクロメータにおいて、シンプルを表している記号として、適切なものは次のうちどれか。

- (1) A
- (2) B
- (3) C
- (4) D



〔No. 28〕 「道路運送車両法」に照らし、普通自動車分解整備事業の対象車種に該当しないものは、次のうちどれか。

- (1) 大型特殊自動車
- (2) 検査対象軽自動車
- (3) 四輪の小型自動車
- (4) 普通自動車

〔No. 29〕 「道路運送車両の保安基準」及び「道路運送車両の保安基準の細目を定める告示」に照らし、すれ違い用前照灯の灯光の色に関する基準として、適切なものは次のうちどれか。

- (1) 白色であること。
- (2) 淡黄色であること。
- (3) 青色であること。
- (4) 白色又は淡黄色であること。

〔No. 30〕 「道路運送車両の保安基準」及び「道路運送車両の保安基準の細目を定める告示」に照らし、制動灯に関する次の文章の()に当てはまるものとして、適切なものは次のうちどれか。

制動灯は、()の距離から点灯を確認できるものであり、かつ、その照射光線は他の交通を妨げないものであること。

- (1) 昼間にその後方 100 m
- (2) 昼間にその後方 150 m
- (3) 夜間にその後方 150 m
- (4) 夜間にその後方 300 m