

## 31 問題用紙

### 【試験の注意事項】

1. 問題用紙は、開始の合図があるまで開いてはいけません。
2. 答案用紙と問題用紙は別になっています。解答は答案用紙(マークシート)に記入して下さい。
3. 試験会場から退場するとき、問題用紙は持ち帰って下さい。

### 【答案用紙(マークシート)記入上の注意事項】

1. 「受験地」、「回数」、「番号」の欄は、受験票の数字を正確に記入するとともに、該当する数字の○を黒く塗りつぶして下さい。
2. 「生年月日」の欄は、元号は漢字を、年月日はアラビア数字を(1桁の場合は前にゼロを入れて、例えば1年2月8日は、010208)正確に記入するとともに、該当する数字の○を黒く塗りつぶして下さい。
3. 「氏名(フリガナ)」の欄は、漢字は楷書で、フリガナはカタカナで、正確かつ明瞭に記入して下さい。
4. 「性別」、「修了した養成施設等」の欄は、該当する数字の○を黒く塗りつぶして下さい。  
ただし、「① 一種養成施設」は、自動車整備専門学校、職業能力開発校(職業訓練校)及び高等学校等で今回受験する試験と同じ種類の自動車整備士の養成課程を修了して2年以内の者。  
「② 二種養成施設」は、自動車整備振興会・自動車整備技術講習所において今回受験する試験と同じ種類の自動車整備士の講習を修了して2年以内の者。  
「③ その他」は、前記①、②以外の者、または、実技試験免除期間(卒業又は修了後2年間)を過ぎた者。
5. 解答欄の記入方法
  - (1) 解答は、問題の指示するところから、4つの選択肢の中から**最も適切なもの、又は最も不適切なもの等を1つ**選んで、解答欄の1～4の数字の下の○を黒く塗りつぶして下さい。2つ以上マークするとその問題は不正解となります。
  - (2) 所定欄以外には、マークしたり記入したりしてはいけません。
  - (3) マークは、HBの鉛筆を使用し、黒く塗りつぶして下さい。ボールペン等は使用してはいけません。  
良い例 ● 悪い例 ○ ⊗ ⊙ ⊖ ●(薄い)
  - (4) 訂正する場合は、プラスチック消しゴムできれいに消して下さい。
  - (5) 答案用紙を汚したり、曲げたり、折ったりしないで下さい。

### 【不正行為等について】

1. 携帯電話等の電子通信機器類は、試験会場に入る前に必ず電源を切って、カバン等に入れておいて下さい。試験時間中に試験会場内において、携帯電話等の電子通信機器類を使用した場合は、その理由にかかわらず、不正の行為があったものとみなすことがあります。
2. 試験会場の机の上には、筆記用具と卓上計算機以外のものを置いてはいけません。ただし、卓上計算機は、計算以外の機能をもったものを使ってはいけません。
3. 1., 2. で禁止されているような不正行為を行った者に対しては、試験監督者において、その者の試験を停止することがあります。1., 2. の例に当てはまらない場合であっても、試験監督者において、登録試験に関して何らかの不正の行為があると認めるときは、同様の措置を執ることがあります。
4. 試験会場において試験を停止され又は何らかの不正の行為を行った者については、その試験を無効とすることがあります。  
この場合においては、その者に対し、3年以内の期間を定めて登録試験を受けさせないことがあります。
5. 試験後において、登録試験に関して何らかの不正の行為があったことが明らかになった場合にも、4.と同様に、その試験を無効とし、3年以内の期間を定めて登録試験を受けさせないことがあります。

〔No. 1〕 自動車の性能及び諸元に関する記述として、**不適切なものは次のうちどれか。**

- (1) 駆動力は、路面とタイヤの摩擦力以上に大きくならない。
- (2) 走行抵抗は、車速が増すごとに大きくなるが、勾配の大きさでは変化しない。
- (3) 自動車の旋回時は、遠心力とコーナリング・フォースが釣り合った状態である。
- (4) 空車状態とは、燃料、潤滑油、冷却水などを全量搭載し、運行に必要な装備をした状態をいう。

〔No. 2〕 油圧式のダイヤフラム・スプリング式クラッチにおいて、切れ不良の原因として、**不適切なものは次のうちどれか。**

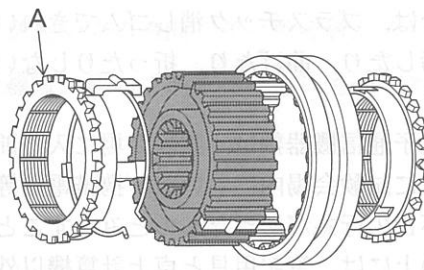
- (1) クラッチ・フェーシングの当たり不良
- (2) クラッチ・ディスクとクラッチ・シャフトのスプライン部のしゅう動不良
- (3) クラッチ油圧系統へのエア混入
- (4) ダイヤフラム・スプリングの高さの不ぞろい

〔No. 3〕 潤滑時の作用(目的)に関する記述として、**不適切なものは次のうちどれか。**

- (1) 冷却作用とは、摩擦熱を吸収して物体を冷却することをいう。
- (2) 緩衝作用とは、圧力を分散させるとともに衝撃力を吸収することをいう。
- (3) 密封作用とは、潤滑油がシリンダ及びピストンとピストン・リングの隙間に入り込むことによって、気密を更によくすることをいう。
- (4) 清浄作用とは、接触面に油膜をつくることによって摩擦を少なくすることをいう。

〔No. 4〕 図に示すキー式のシンクロメッシュ機構の A の部品名称として、**適切なものは次のうちどれか。**

- (1) スリーブ
- (2) シンクロナイザ・ハブ
- (3) シンクロナイザ・キー
- (4) シンクロナイザ・リング



〔No. 5〕 オートマチック・トランスミッションに用いられているオイル・ポンプに関する次の文章の( )に当てはまるものとして、**適切なものはどれか。**

オイル・ポンプは、トルク・コンバータの( )とともにエンジンによって駆動される。

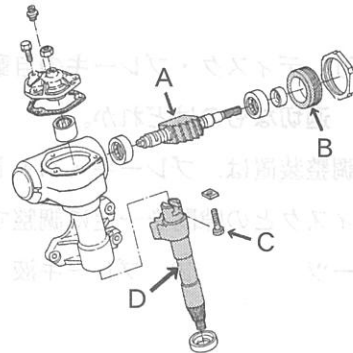
- (1) ステータ
- (2) ポンプ・インペラ
- (3) タービン・ライナ
- (4) ワンウェイ・クラッチ

〔No. 6〕 車軸懸架式サスペンションと比較した、独立懸架式サスペンションの特徴に関する記述として、不適切なものは次のうちどれか。

- (1) 車高(重心)が低くできる。
- (2) 路面の凹凸による車の振動を少なくすることができる。
- (3) ばね下質量を軽くして乗り心地をよくすることができる。
- (4) 主にバス、大型トラックなどのリヤ・サスペンションに用いられている。

〔No. 7〕 図に示すステアリング装置のボール・ナット型ギヤ機構に関する記述として、不適切なものは次のうちどれか。

- (1) A はボール・ナットである。
- (2) B はボール・ナットのプレロードの調整に使用する。
- (3) C はギヤのバックラッシュの調整に使用する。
- (4) D はセクタ・シャフトである。



〔No. 8〕 タイヤとホイール(JIS方式)に関する記述として、不適切なものは次のうちどれか。

- (1) ホイール・ナット(ボルト)の締め付けは、対角線順に2～3回に分けて行い、最後にトルク・レンチを使用して規定のトルクで締め付ける。
- (2) ホイールの深底リムは、主として乗用車及び小型トラックのディスク・ホイールに用いられている。
- (3) タイヤの溝の深さの測定は、デプス・ゲージを用いて行う。
- (4) タイヤのエア圧の点検は、タイヤが暖まっている状態で行う。

〔No. 9〕 FR車に用いられているファイナル・ギヤに関する記述として、不適切なものは次のうちどれか。

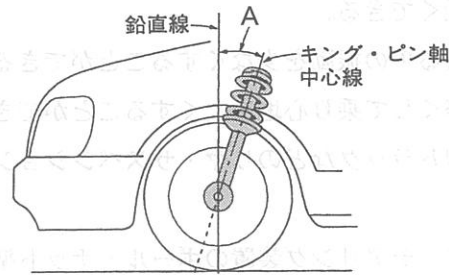
- (1) ファイナル・ギヤの減速比は、最終的な減速をすることから、終減速比ともいう。
- (2) ファイナル・ギヤには、スパイラル・ベベル・ギヤ又はハイポイド・ギヤが用いられている。
- (3) ドライブ・ピニオンは、ギヤ・キャリアに対してニードル・ローラ・ベアリングで支持されている。
- (4) ハイポイド・ギヤは、ドライブ・ピニオンとリング・ギヤの軸中心をオフセットさせてかみ合わせしている。

〔No. 10〕 トーション・バー・スプリングに関する記述として、不適切なものは次のうちどれか。

- (1) 一端を固定し、他端をねじると弾性によって元へ戻る性質を利用している。
- (2) ばね定数は、長さ、断面積、寸法及び材質によって定まる。
- (3) ばね鋼を棒状にしたもので、振動の減衰作用が少ない。
- (4) 車軸懸架式サスペンションに用いられている。

[No. 11] 図に示す自動車を側面から見たフロント・ホイール・アライメントのうち、図のAが示すものとして、適切なものは次のうちどれか。

- (1) キャンバ
- (2) キャスタ
- (3) キング・ピン傾角
- (4) キャスタ・トレール



[No. 12] ディスク・ブレーキの自動調整装置に関する次の文章の( )に当てはまるものとして、適切なものはどれか。

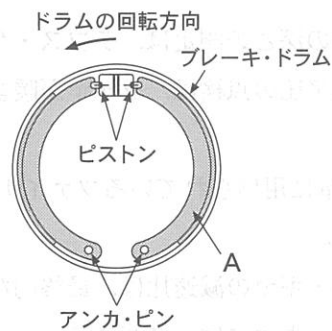
自動調整装置は、ブレーキ・パッドが摩耗すると、フット・ブレーキの作用時及び解除時に、自動的にディスクとの隙間を一定に調整する機構で、その作用は( )により行われる。

- (1) ブーツ
- (2) ブレーキ液
- (3) ピストン・シール
- (4) スライド・ピン

[No. 13] 図に示す油圧式ドラム・ブレーキに関する次の文章の(イ)と(ロ)に当てはまるものとして、下の組み合わせのうち、適切なものはどれか。

制動時にブレーキ・シューがブレーキ・ドラムに食い込もうとして制動力が増大する作用を(イ)作用といい、図のドラムが矢印の方向に回転している場合のブレーキ・シューのAは、(ロ)という。

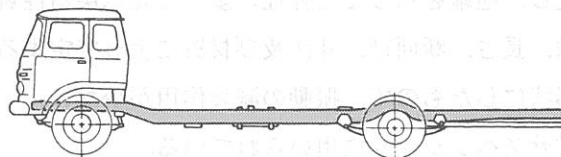
- |          |            |
|----------|------------|
| (イ)      | (ロ)        |
| (1) 自己倍力 | リーディング・シュー |
| (2) 制動倍力 | リーディング・シュー |
| (3) 自己倍力 | トレーリング・シュー |
| (4) 制動倍力 | トレーリング・シュー |



[No. 14] 図に示すフレームに関する次の文章の(イ)と(ロ)に当てはまるものとして、下の組み合わせのうち、適切なものはどれか。

フレームは、サイド・メンバのホイールベース中央部付近では(イ)に湾曲し、フロント・アクスル及びリヤ・アクスル付近では、(ロ)に湾曲する傾向がある。

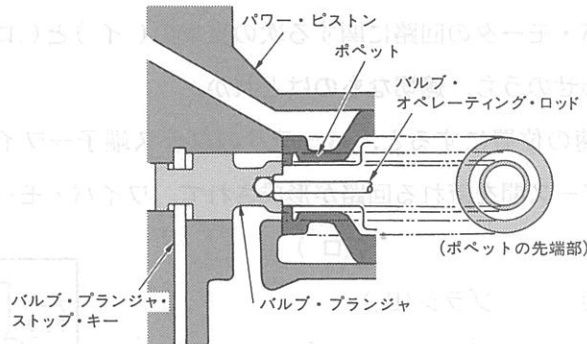
- |        |     |
|--------|-----|
| (イ)    | (ロ) |
| (1) 上方 | 上向き |
| (2) 上方 | 下向き |
| (3) 下方 | 上向き |
| (4) 下方 | 下向き |



[No. 15] 油圧式ディスク・ブレーキに関する記述として、**不適切なものは次のうちどれか。**

- (1) ブレーキの引きずりの点検では、ディスクの振れを測定する場合がある。
- (2) 浮動型キャリパは、ディスクの両側にピストンがある構造である。
- (3) リザーブ・タンクのブレーキ液面は、ブレーキ・パッドが摩耗すると低下する。
- (4) ブレーキ液の性質は、沸点が十分に高くベーパー・ロックを起こしにくいことが要求される。

[No. 16] 図に示す真空式制動倍力装置に関する記述として、**適切なものは次のうちどれか。**



- (1) 真空式制動倍力装置は、パワー・ピストン、リアクション機構の二つだけで構成されている。
- (2) ブレーキ・ペダルを踏まないとき、バキューム・バルブは閉じ、エア・バルブは開いている。
- (3) バキューム・バルブは、ポベットの先端部とパワー・ピストンのシート部と接した部分をいう。
- (4) エア・バルブは、バルブ・プランジャとバルブ・オペレーティング・ロッドに接した部分をいう。

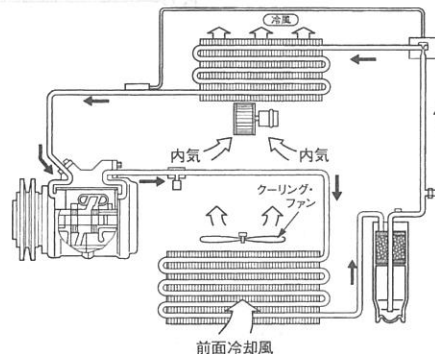
[No. 17] 圧力の強さを表す単位として、**適切なものは次のうちどれか。**

- (1) N・m(ニュートン・メートル)
- (2) Pa(パスカル)
- (3) N(ニュートン)
- (4) W(ワット)

[No. 18] 図に示すエアコンの冷凍サイクルに関する次の文章の(イ)と(ロ)に当てはまるものとして、下の組み合わせのうち、**適切なものはどれか。**

(イ)で圧縮された高温・高圧の冷媒は、コンデンサに送られ外気によって冷やされ液化する。  
 (ロ)では、冷媒が液体から気化するとき熱を奪う原理を利用して、車内に冷風を吹き出し、冷房効果を得ている。

- | (イ)        | (ロ)    |
|------------|--------|
| (1) レシーバ   | 感熱筒    |
| (2) レシーバ   | エバポレータ |
| (3) コンプレッサ | 感熱筒    |
| (4) コンプレッサ | エバポレータ |





〔No. 19〕 灯火装置に関する記述として、不適切なものは次のうちどれか。

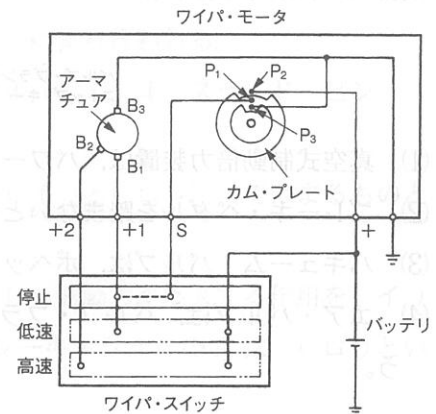
- (1) ターン・シグナル・ランプの作動の異常は、運転席で確認できる。
- (2) ライセンス・プレート・ランプは、テール・ランプと連動して点灯する。
- (3) ハザード・ウォーニング・ランプは、ランプに断線があっても点滅回数は変化しない。
- (4) ストップ・ランプ・スイッチの接点は、スイッチ内のロッドが全て押し込まれたときに導通する。

〔No. 20〕 図に示すワイパ・モータの回路に関する次の文章の(イ)と(ロ)に当てはまるものとして、下の組み合わせのうち、適切なものはどれか。

ワイパ・スイッチを高速の位置にすると、バッテリーのプラス端子→ワイパ・スイッチ→(イ)→アーマチュア→(ロ)→アース間を流れる回路が形成されて、ワイパ・モータは高速で回転する。

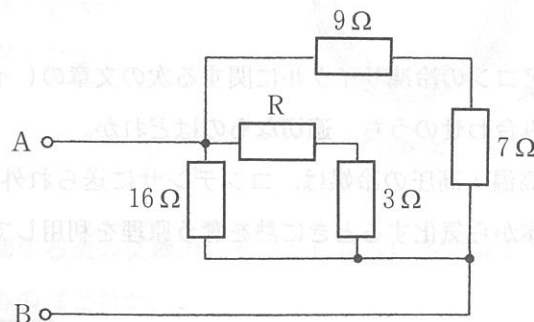
(イ) (ロ)

- |                                |                                            |
|--------------------------------|--------------------------------------------|
| (1) +1 端子→ブラシ(B <sub>1</sub> ) | ブラシ(B <sub>3</sub> )                       |
| (2) +1 端子→ブラシ(B <sub>1</sub> ) | ブラシ(B <sub>3</sub> )→ポイント(P <sub>3</sub> ) |
| (3) +2 端子→ブラシ(B <sub>2</sub> ) | ブラシ(B <sub>3</sub> )                       |
| (4) +2 端子→ブラシ(B <sub>2</sub> ) | ブラシ(B <sub>3</sub> )→ポイント(P <sub>3</sub> ) |



〔No. 21〕 図に示す A—B 間の合成抵抗が  $4\Omega$  の場合、R の抵抗値として、適切なものは次のうちどれか。ただし、配線の抵抗はないものとする。

- (1)  $5\Omega$
- (2)  $7\Omega$
- (3)  $9\Omega$
- (4)  $11\Omega$



〔No. 22〕 多重通信のCAN(コントローラ・エリア・ネットワーク)通信に関する記述として、不適切なものは次のうちどれか。

- (1) メーン・バス・ラインは、CAN-H と CAN-L の通信線と 1 個の終端抵抗で構成されている。
- (2) メーン・バス・ラインに使用している終端抵抗は、通信信号を安定化させるために用いられている。
- (3) メーン・バス・ライン及びサブ・バス・ラインは、耐ノイズ性の高いツイスト・ペア線が用いられている。
- (4) ワイヤ・ハーネスの削減及び電子制御機器の小型化が図れる。

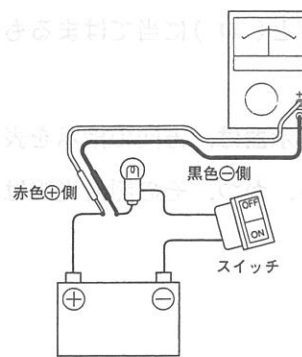
〔No. 23〕 ベアリングに関する記述として、不適切なものは次のうちどれか。

- (1) スラスト・ベアリングには、ボール型、ニードル・ローラ型などがあり、トランスミッションなどに用いられている。
- (2) ローリング・ベアリングは、一般的にプレーン・ベアリングに比べて摩擦が著しい。
- (3) アンギュラ・ベアリングには、ボール型、テーパ(円すい状)・ローラ型などがあり、アクスル、ディファレンシャルなどに用いられている。
- (4) 半割り形プレーン・ベアリングは、クランクシャフトなどに用いられており、ラジアル方向(軸と直角方向)に力を受ける。

〔No. 24〕 図に示すアナログ式サーキット・テスタの取り扱いに関する次の文章の( )に当てはまるものとして、適切なものはどれか。

( )を測定する場合は、測定回路に対し、サーキット・テスタが直列になるようにプローブを接続する。

- (1) 直流電流
- (2) 直流電圧
- (3) 交流電圧
- (4) スイッチの単体抵抗



〔No. 25〕 自動車の材料に関する記述として、不適切なものは次のうちどれか。

- (1) 球状黒鉛鋳鉄は、強度や耐摩耗性を向上させ、ピストン・リングなどに使われている。
- (2) 黄銅(真ちゅう)は、銅に亜鉛を加えた合金で、加工性に優れタイヤ・バルブなどに使用されている。
- (3) ボデーなどに用いる高張力鋼板は、軽量化(薄板化)のためにマンガンなどを少量添加して、引っ張り強度を向上させている。
- (4) 強化ガラスは、2枚以上の板ガラスの間にプラスチックを中間膜として接着したもので、破損しても破片の大部分が飛び散ることがない。

〔No. 26〕 プライヤの種類と構造・機能に関する記述として、不適切なものは次のうちどれか。

- (1) ニッパは、刃が斜めで刃先が鋭く、細い針金の切断や電線の被覆をむくのに用いられる。
- (2) ラジオ・ペンチは、口先が非常に細く、口の側面に刃をもっており、狭い場所の作業に便利である。
- (3) ペンチ(カutting・プライヤ)は、支点の穴を変えることによって口の開きを大小二段にできるので、使用範囲が広い。
- (4) バイス・グリップ(ロッキング・プライヤ)は、二重レバーによってつかむ力が非常に強く、しゃこ万力の代用として使用できる。

〔No. 27〕 鉛バッテリーに関する記述として、適切なものは次のうちどれか。

- (1) 放電すると、電解液の比重は高くなる。
- (2) 完全に充電された状態での正極板の活物質は、硫酸鉛になる。
- (3) 取り出すことのできる電気量は、電解液の温度によって変化する。
- (4) 電解液の比重は、バッテリーが完全充電状態のとき液温 20℃ に換算して 1.220 である。

〔No. 28〕 「道路運送車両の保安基準」及び「道路運送車両の保安基準の細目を定める告示」に照らし、補助制動灯の灯光の色の基準として、適切なものは次のうちどれか。

- (1) 白色                      (2) 橙色                      (3) 黄色                      (4) 赤色

〔No. 29〕 「道路運送車両の保安基準」及び「道路運送車両の保安基準の細目を定める告示」に照らし、次の文章の(イ)と(ロ)に当てはまるものとして、下の組み合わせのうち、適切なものはどれか。

前・後面に備える方向指示器は、方向の指示を表示する方向(イ)の位置から、(ロ)において点灯が確認できるものであり、かつ、その照射光線は、他の交通を妨げないものであること。

- |           |     |
|-----------|-----|
| (イ)       | (ロ) |
| (1) 100 m | 昼間  |
| (2) 300 m | 昼間  |
| (3) 100 m | 夜間  |
| (4) 300 m | 夜間  |



〔No. 30〕 「道路運送車両の保安基準」及び「道路運送車両の保安基準の細目を定める告示」に照らし、次の文章の( )に当てはまるものとして、適切なものはどれか。

- 非常信号用具は、( )の距離から確認できる赤色の灯光を発するものであること。
- (1) 昼間 200 m      (2) 夜間 200 m      (3) 昼間 100 m      (4) 夜間 100 m