

43 問題用紙

【試験の注意事項】

1. 問題用紙は、開始の合図があるまで開いてはいけません。
2. 答案用紙と問題用紙は別になっています。解答は答案用紙(マークシート)に記入して下さい。
3. 試験会場から退場するとき、問題用紙は持ち帰って下さい。

【答案用紙(マークシート)記入上の注意事項】

1. 「受験地」、「回数」、「番号」の欄は、受験票の数字を正確に記入するとともに、該当する数字の○を黒く塗りつぶして下さい。
2. 「生年月日」の欄は、元号は漢字を、年月日はアラビア数字を(1桁の場合は前にゼロを入れて、例えば1年2月8日は、010208)正確に記入するとともに、該当する数字の○を黒く塗りつぶして下さい。
3. 「氏名(フリガナ)」の欄は、漢字は楷書で、フリガナはカタカナで、正確かつ明瞭に記入して下さい。
4. 「性別」、「修了した養成施設等」の欄は、該当する数字の○を黒く塗りつぶして下さい。
ただし、「① 一種養成施設」は、自動車整備専門学校、職業能力開発校(職業訓練校)及び高等学校等で今回受験する試験と同じ種類の自動車整備士の養成課程を修了して2年以内の者。
「② 二種養成施設」は、自動車整備振興会・自動車整備技術講習所において今回受験する試験と同じ種類の自動車整備士の講習を修了して2年以内の者。
「③ その他」は、前記①、②以外の者、または、実技試験免除期間(卒業又は修了後2年間)を過ぎた者。
5. 解答欄の記入方法
 - (1) 解答は、問題の指示するところから、4つの選択肢の中から**最も適切なもの、又は最も不適切なもの等を1つ**選んで、解答欄の1～4の数字の下の○を黒く塗りつぶして下さい。2つ以上マークするとその問題は不正解となります。
 - (2) 所定欄以外には、マークしたり記入したりしてはいけません。
 - (3) マークは、HBの鉛筆を使用し、黒く塗りつぶして下さい。ボールペン等は使用してはいけません。
良い例 ● 悪い例 ○ ⊗ ⊙ ⊖ ●(薄い)
 - (4) 訂正する場合は、プラスチック消しゴムできれいに消して下さい。
 - (5) 答案用紙を汚したり、曲げたり、折ったりしないで下さい。

【不正行為等について】

1. 携帯電話等の電子通信機器類は、試験会場に入る前に必ず電源を切って、カバン等に入れておいて下さい。試験時間中に試験会場内において、携帯電話等の電子通信機器類を使用した場合は、その理由にかかわらず、不正の行為があったものとみなすことがあります。
2. 試験会場の机の上には、筆記用具と卓上計算機以外のものを置いてはいけません。ただし、卓上計算機は、計算以外の機能をもったものを使ってはいけません。
3. 1., 2. で禁止されているような不正行為を行った者に対しては、試験監督者において、その者の試験を停止することがあります。1., 2. の例に当てはまらない場合であっても、試験監督者において、登録試験に関して何らかの不正の行為があると認めたときは、同様の措置を執ることがあります。
4. 試験会場において試験を停止され又は何らかの不正の行為を行った者については、その試験を無効とすることがあります。
この場合においては、その者に対し、3年以内の期間を定めて登録試験を受けさせないことがあります。
5. 試験後において、登録試験に関して何らかの不正の行為があったことが明らかになった場合にも、4.と同様に、その試験を無効とし、3年以内の期間を定めて登録試験を受けさせないことがあります。

(No. 1) 合成樹脂部品の共通的特性として、次の(イ)から(ニ)のうち適切なものはいくつあるか。

- (イ) 着色，エンボシング，光輝処理，塗装などの二次加工による意匠性の向上が図れる。
- (ロ) 耐食性，防湿性に優れている。
- (ハ) 比重が0.9~1.3程度で軽量である。

(ニ) 防振，防音，絶縁，断熱性をもっている。

- (1) 1 つ (2) 2 つ (3) 3 つ (4) 4 つ

(No. 2) 自動車用高張力鋼板に関する記述として、不適切なものは次のうちどれか。

- (1) 980~1500 MPa 級の超高張力鋼板は，センタ・ピラーやロック・パネルなどドア開口部を構成する部品を中心に幅広く採用されている。
- (2) 従来の自動車ボデーに多用されていた冷間圧延鋼板と比較して，引っ張り強さと降伏点が高い。
- (3) 固溶体強化型には，リン添加型高張力鋼板(R タイプ)があり，伸びが大きく，絞り加工(高ランクフォード値)に優れている。
- (4) 鉄の結晶中に炭素，けい素，マンガン，りんなどの原子を固溶させ，結晶格子をひずませて鋼を強化したものを，析出強化型という。

(No. 3) 鉄鋼材料に関する記述として、不適切なものは次のうちどれか。

- (1) 鑄鉄(銑鉄)は，炭素を1.7~6.67%含んだ鉄と炭素の合金である。
- (2) 炭素の含有量を基準にして，純鉄，鋼，鑄鉄(銑鉄)に分類される。
- (3) 炭素鋼は，炭素の含有量が1.0%に達するまで引っ張り強さと硬度は増加するが，伸びと衝撃値は減少する。
- (4) 純鉄は，炭素の含有量が0.35%以下で，材質的に軟らかいため，電磁気材料などの用途に限られる。

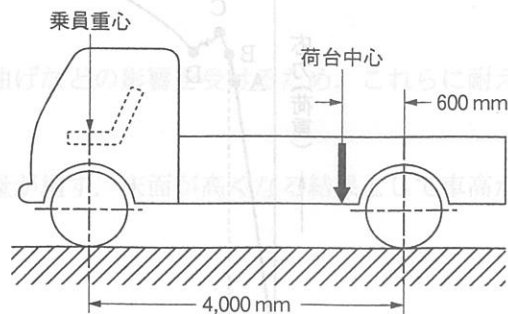
(No. 4) アルミニウムに関する記述として、適切なものは次のうちどれか。

- (1) アルミニウムは，海水，バッテリー液などの酸及びアルカリには，ほとんど浸食されない。
- (2) 車体外板などに用いられるアルミニウムは，普通軟鋼板とほぼ同様に補修でき，一般に伸びが大きくヘミング加工性に優れている。
- (3) アルミニウムの溶融点は約660℃で，加熱すると引っ張り強さは急激に減少し，約600℃ではほとんど0となるとともに，伸びは温度の上昇につれて緩やかに減少する。
- (4) 純粋なアルミニウムは，軟らかすぎるので自動車用部品としては，強度を高めるなどの性質を改善するため，他の金属を微量添加したアルミニウム合金が素材として使われる。

〔No. 5〕 下表に示す諸元を有する図のようなトラックについて、積車状態の前軸荷重として、適切な

(1) 適切なものは次のうちどれか。
ただし、乗員 1 人は 550 N でその荷重は前車軸の中心に作用し、積載物による荷重は荷台に等分布にかかるものとして計算しなさい。

ホイールベース	4,000 mm	
空車状態	前軸荷重	18,000 N
	後軸荷重	14,000 N
最大積載荷重	40,000 N	
乗車定員	2 人	
荷台オフセット	600 mm	

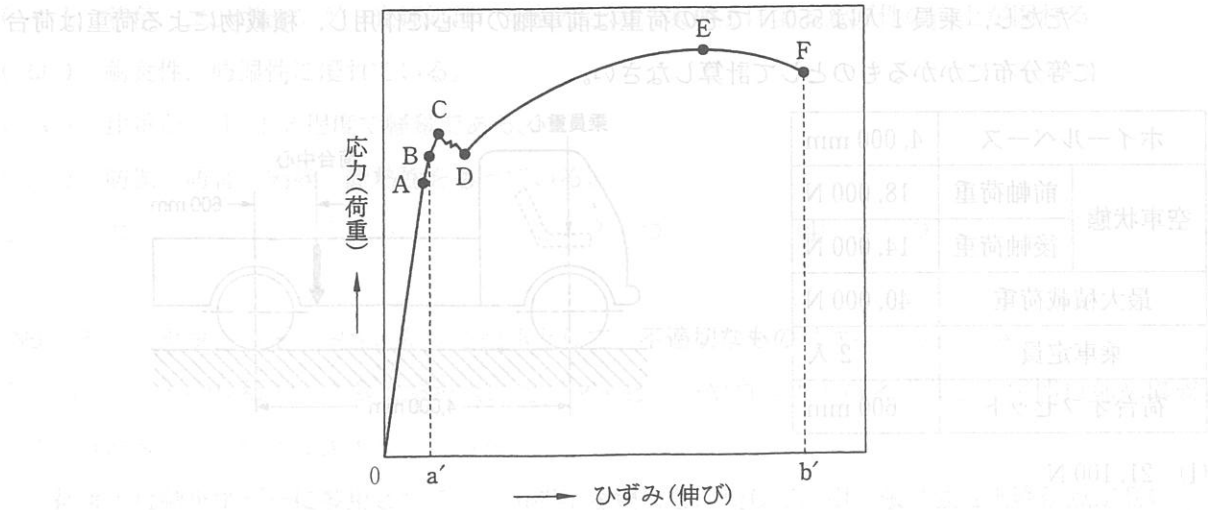


- (1) 21,100 N
- (2) 24,000 N
- (3) 24,550 N
- (4) 25,100 N

〔No. 6〕 金属材料の機械的性質に関する記述として、不適切なものは次のうちどれか。

- (1) 材料の塑性又は脆性の度合いは、伸びによって比較する。
- (2) 鉄鋼材料では、一般に硬さと引っ張り強さが反比例する。
- (3) 材料が荷重を受けて材料内部に生じる抵抗力を内力という。
- (4) 引っ張り強さが大きく粘り強さも大きい性質を靱性という。

〔No. 7〕軟鋼材に引っ張り荷重を加えた場合の応力とひずみの関係を表した線図に関する記述として、不適切なものは次のうちどれか。



- (1) 0点からA点までは、フックの法則により応力とひずみが正比例の関係から直線となり、このA点を比例限度という。
- (2) A点を超えると直線はやや傾斜し比例しなくなるが、C点までは弾性が保たれていることからC点を弾性限度又は弾性限界点という。
- (3) E点を最大応力点といい、材料が切断するF点を破断点という。
- (4) a'～b'間に生じるひずみが永久ひずみ又は塑性ひずみであり、一般に、材料が板金作業などによって成形加工できるのは、塑性ひずみを生じる性質があるからである。

〔No. 8〕 フレーム付きボデーと比較した場合のモノコック・ボデーの長所として、次の(イ)から(ニ)のうち適切なものはいくつあるか。

- (イ) 生産性がよい。
- (ロ) 騒音、振動の影響を受けにくい。
- (ハ) 車高を低くし、車体重心を下げることができる。
- (ニ) 衝突時の衝撃エネルギーの吸収効率がよく、安全性が高い。

- (1) 1 つ (2) 2 つ (3) 3 つ (4) 4 つ

〔No. 9〕 自動車のフレーム付き構造に関する記述として、不適切なものは次のうちどれか。

- (1) 薄板の閉断面からなる各種メンバ類をボデーの一部として組み込み、これに原動機、サスペンション、ステアリング装置などを直接取り付ける構造である。
- (2) 路面やエンジンなどからの振動、騒音がフレームを介してボデーに伝わるので、車室内は比較的静かに保たれる。ドリ作業は、ほぼ修正を完了した損傷箇所を監査中継の室内の立止場所で行う。
- (3) 走行中にフレームが路面振動、ねじり、曲げなどの影響を受けるため、これらに耐える軽量で剛性の高いものが要求される。オフ・ドリ作業で行い、その正確な測定値を記録簿に記入する。
- (4) モノコック・ボデーと比較して、車両質量が増す、床面が高くなる結果として車高が増すなどの短所がある。用いられる鋼板が厚くなる傾向にあるので、不適切なハンマリングによって鋼板を歪ませないように最初から注意して作業を進めなければならない。

〔No. 10〕 モノコック・ボデーのメイン・フロアに関する記述として、不適切なものは次のうちどれか。

- (1) フロント・サイド・メンバ及びリヤ・サイド・メンバに伝播される種々の負荷は、サイド・ボデーに効率よく分散できるものでなくてはならない。
- (2) フロント・サイド・メンバ及びリヤ・サイド・メンバに種々の負荷が伝播されることから、曲げやねじりに対して十分耐え得る構造でなくてはならない。
- (3) フロア・パンには剛性向上のため、多数のビーディングを施すことで防振、防音効果が期待できる。
- (4) 多数のビーディングを施すことで剛性が高くなるため、制振材(アスファルトシート)が削減できる。

〔No. 11〕 モノコック・ボデーのフロント・ボデーのうち、フロント・フェンダ・エプロンに関する記述として、不適切なものは次のうちどれか。

- (1) サスペンションがストラット・タイプの場合は、一般にフロント・ホイール・アライメントの調整が困難であることから剛性及び耐久性のほか、精度にも十分な注意がはらわれている。
- (2) サスペンションがストラット・タイプの場合は、中央部付近の上端部にショック・アブソーバが取り付けられ、前輪の上下方向の負荷が加わっている。
- (3) ブレーキ・マスタ・シリンダなどが装着され、車室側には防音、防振のため、アスファルト・シートやダッシュ・インシュレータが設けられている。
- (4) 上部にはリインフォースメントが前部から後端部にかけて取り付けられ、箱型閉断面構造を形成しているものが基本形となっている。

[No. 12] バスのフレーム及びボデー構造に関する記述として、不適切なものは次のうちどれか。

- (1) フレーム・レス構造は、車体に加わる各種荷重をサブ・フレームだけでボデーの側構造に伝達し、構造全体で対応するように作られている。
- (2) スケルトン構造では、乗降扉、窓、床下荷物室などのような大きな開口部の周囲に角型鋼管を溶接で組み立て、応力集中を避けている。
- (3) シャシ・フレームはバス専用として作られるもので、乗降性向上の観点から地上高を低くするため、前後軸部はキックアップされている。
- (4) 応力外皮構造は、前構造、側構造、屋根構造、後構造及び床構造に区分されて組み立てられている。

[No. 13] トラックのリヤ・ボデーに関する記述として、不適切なものは次のうちどれか。

- (1) 一般のアルミ・バン・ボデーは、バン・キット式の六面により構成され、接合部にシーラ材を使って、ボルトとナットで組み立てられたモノコック構造である。
- (2) ダンプは、エンジンから取り出した動力で、オイル・ポンプが駆動されることにより、ホイスト・シリンダがダンプ荷台を押し上げるようになっている。
- (3) 平ボデーの低床式の床組みは、主として縦根太、横根太、床枠及び床板などからなっている。
- (4) 平ボデーのプラットホーム・ボデーは、あおりが装着されていない床面のみ荷台で、コンテナ車やブルドーザ運搬車などに多く使用される。

[No. 14] ボデーのプレス加工法に関する次の文章の()に当てはまるものとして、適切なものはどれか。

()とは、平板あるいは形成された材料の一部に補強と装飾の目的でひも状の隆起又はくぼみをつけるプレス加工法をいう。

- (1) クラウン
- (2) ヘミング
- (3) パーリング
- (4) ビーディング

[No. 15] 鋼板に加工硬化が起きやすい場合の記述として、次の(イ)から(ニ)のうち適切なものはいくつあるか。

- (イ) 鋼板をプレス加工した場合
- (ロ) 鋼板をハンマで長時間たたいて板金した場合
- (ハ) 鋼板をハンマで不必要に強くたたいた場合
- (ニ) 衝突によって自動車の鋼板が折れたり、曲げられた場合

- (1) 1 つ (2) 2 つ (3) 3 つ (4) 4 つ

〔No. 16〕 板金作業のうち、整形作業のハンマリングに関する記述として、適切なものは次のうちどれか。

- (1) ハンマリングは、目と手による連携で、初めはハンマ・オン・ドリリー作業によっておおまかに修正する。
- (2) ハンマ・オフ・ドリリー作業は、ほぼ修正を完了した損傷面に残っている細かい凸凹を、平滑に仕上げる作業である。
- (3) 一般に仕上げは、ハンマ・オフ・ドリリー作業で行い、その作業は、損傷の深い面から損傷の浅い面へ、損傷部の中心から外側へ行われる。
- (4) 車体に使用される鋼板が薄くなる傾向にあるので、不適切なハンマリングによって鋼板を延ばしてしまわないように最初から注意して作業を進めなければならない。

〔No. 17〕 板金作業の粗出し作業の記述として、次の(イ)から(ニ)のうち適切なものはいくつあるか。

- (イ) 押し作業
 - (ロ) 引き作業
 - (ハ) 絞り作業
 - (ニ) ならし作業
- (1) 1 つ (2) 2 つ (3) 3 つ (4) 4 つ

〔No. 18〕 鋼板の損傷に関する記述として、不適切なものは次のうちどれか。

- (1) 折れ曲がった部分の内側の分子は引っ張られ、外側は圧縮される結果、この部分は加工硬化して他の部分より硬くなる。
- (2) 鋼板を部品の形状に加工する場合、残留応力の作用によってスプリング・バックが発生する。
- (3) 裂けが発生している部分は、加工硬化が最も強く現れた部分である。
- (4) ヒンジ型損傷による折れ曲がった部分の曲部は、強い加工硬化で起きた塑性変形である。

〔No. 19〕 板金作業の仕上げ作業に関する記述として、適切なものは次のうちどれか。

- (1) ならし作業は、残っている微細な凸凹を、ハンマ・オン・ドリリーで仕上げていく作業で、ハンマとドリリーは、それぞれ強く握り、力をコントロールしながら強くたたく。
- (2) パテの硬化時間は、温度によって差があるが、一般に常温で塗布する。
- (3) パテの厚塗りはできるだけ避けるようにして、やむを得ず厚塗りする場合には、1回で塗布し、素早く乾燥させる。
- (4) 仕上がり程度の点検は、直接素手で触れる方が手袋をするよりも、鋭敏に感じることが多い。

[No. 20] 板金作業におけるハンマリングの基本に関する次の文章の(イ)から(ハ)に当てはまるものとして、下の組み合わせのうち、適切なものはどれか。

ハンマは、(イ)に力を入れて柄の(ロ)を握り、(ハ)は軽く支える程度に握る。

(イ) (ロ) (ハ)

- | | | |
|--------|------|---------|
| (1) 親指 | 端のほう | 中指と薬指 |
| (2) 小指 | 端のほう | 中指と薬指 |
| (3) 小指 | 中央部 | 小指と人差し指 |
| (4) 親指 | 中央部 | 小指と人差し指 |

[No. 21] 電気抵抗スポット溶接に関する記述として、不適切なものは次のうちどれか。

- (1) 直接鋼板をはさみ込むための電極チップは、十分な通電性と加圧力に耐える強度と溶接面の熱で簡単に溶けない耐久性を必要とする。
- (2) 電極チップは、作業前にやすり又はチップ・フォーマなどでチップ先端を平滑にして、適正な直径を保つことが必要である。
- (3) 溶接時間が短いために熱の拡散、伝播が少なく、鋼板の膨張、収縮によるひずみの発生が少ない。
- (4) 板の端を溶接した場合に、溶けたメタルが飛び散り溶接部が薄くなっても、溶接部の強度は維持される。

[No. 22] 電気抵抗スポット溶接に関する記述として、不適切なものは次のうちどれか。

- (1) 制御装置は、電極チップ先端へ正確に制御された溶接電流を一定の量と一定の時間で供給する必要がある。
- (2) トランス分離式ガンは、大型のトランスと制御装置が一体となっており、本体から二次ケーブルが1本取り出されている。
- (3) トランス内蔵式ガンは、スイッチがガン本体と一体となっている型と、スイッチ及びタイマが別の制御盤として分離している型の溶接ガンがある。
- (4) トランスは、溶接に必要な二次電流を大きくする機能を持っており、トランス内蔵式ガンに用いるトランスは、小型軽量で、十分な二次出力容量があることが必要である。

[No. 23] のガス溶接に関する記述として、適切なものは次のうちどれか。

- (1) 酸素ポンベの色は、褐色で色別され、その取り扱いには衝撃や打撃を避け、直射日光や高温の場所には置かないようにし、40℃以下の保管が必要である。
- (2) 中圧式トーチのトーチ後部のホース連結部は、酸素は左ねじで、アセチレンは右ねじで区別してある。
- (3) アセチレン・ガスは、酸素や空気と混合すると非常に燃えやすく、大気中で点火すると黒い煙と赤い炎を出して燃えるが、酸素のみと混合した場合、炎の赤色は消えて高熱(3500℃)を発生して燃える。
- (4) 圧力調整器(ガス・レギュレータ)の取り付け部は、酸素用は赤、アセチレン用は緑に色別されている。

[No. 24] ミグ・アーク溶接のメタル移行に関する記述として、適切なものは次のうちどれか。

- (1) スプレ・アーク法は、強い溶け込みと、速い溶接メタルの盛り込みを必要とする連続作業に適している。
- (2) スプレ・アーク法は、比較的低い電圧と電流により、溶け込みの強い厚板向きの溶接法である。
- (3) パルス・アーク法は、整流された直流電流のパルス(脈動)によって、溶接メタルを移行させる方式で最もよい制御ができる。
- (4) ショート・アーク法は高い電圧、電流を用い、ワイヤがメルティング・プールの中へ浸ったときに熱が最も高くなりワイヤをちぎる現象を起こす。

[No. 25] 電気アーク溶接に関する記述として、適切なものは次のうちどれか。

- (1) アンダ・カットは、溶接電流が低すぎると起きる現象である。
- (2) 溶接棒のフラックスは、吸湿性が低いので、乾燥した場所以外でも保管ができる。
- (3) 交流アーク溶接機(変圧器型)は、高い電力効果が得られ、非鉄金属の溶接も容易である。
- (4) 溶接棒のフラックスの作用は、フィラ・メタルやメルティング・プールの酸化防止、酸化物の溶解分離、不純物の混入防止など、溶接効果を高めるはたらきをしている。

〔No. 26〕 電気アーク溶接の溶接欠陥に関する次の文章の(イ)と(ロ)に当てはまるものとして、
下の組み合わせのうち、適切なものはどれか。

(イ)は、溶接電流が(ロ)と起きる現象で、過剰な電流が母材のビードに沿って溝を残し、それが著しく溶接強度を落とすことになる。

(イ) (ロ)

- | | |
|-------------|------|
| (1) アンダ・カット | 高すぎる |
| (2) アンダ・カット | 低すぎる |
| (3) オーバ・ラップ | 低すぎる |
| (4) オーバ・ラップ | 高すぎる |

〔No. 27〕 ガス溶接のトーチ先端の炎に関する記述として、不適切なものは次のうちどれか。

- (1) 炭化炎は、不完全燃焼で黒い煙を出して燃え、熱量は小さく、溶接には適さない。
- (2) 炎の温度は、アセチレンと酸素を1対1の混合比で供給して燃焼させたときの温度が一番高く、約3500℃に達する。
- (3) 標準炎(中性炎)の状態から更に酸素の供給を増やしていくと、過酸化炎ができ、内側の白点は、より長く、鈍く、炎は断続状態となる。
- (4) 炭化炎の状態から更に酸素を加えると、炎の長さが縮まって標準炎ができ、中心の点は丸く、くっきりと輝き、最大の熱発生が得られる。

〔No. 28〕 ミグ・アーク溶接に関する記述として、適切なものは次のうちどれか。

- (1) 自動車専用ミグ・アーク溶接機のほとんどの機種は、タイマ機構が組み込まれた片面アーク・スポット溶接機能を備えている。
- (2) ミグ・アーク・スポット溶接の場合は、電流値、ワイヤ送り速度とも非常に低くセットされている。
- (3) アルミ合金やステンレスの溶接には、炭酸ガスがシールド・ガスとして使われる。
- (4) 片面ミグ・アーク・スポット溶接作業は、2枚の板の加圧密着がよいことから、ならし作業やクランプによる固定は必要ない。

〔No. 29〕 トラック・フレームの補強板取り付けに関する記述について、適切なものは次のうちどれか。

- (1) フレームのすみ角と補強板の曲がり角は、Rをそろえて相互に密着するように加工する。
- (2) サイド・メンバのフランジ端部と補強板の端は、そろえてはならない。
- (3) 補強板の端部の形状は、端部における集中荷重を避け、き裂や折損を防ぐため直角に仕上げる。
- (4) 補強板がフランジ部で重なり合う場合は、必ず20mm以上のオーバーラップをとる必要がある。

〔No. 30〕 ミグ・アーク溶接の特徴に関する記述として、**不適切なものは次のうちどれか。**

- (1) コントロールされたアーク熱は、極薄板(0.6 mm 厚)の突き合わせ溶接が可能である。
- (2) ガス・シールド方式のため、溶接ビードにスラグが残り溶接後のかき落とし作業が必要である。
- (3) 溶加材は、長いワイヤ形状で自動送りになっているので、切れ目のない連続溶接作業が行え、溶接の均質性も保たれる。
- (4) 連続して吹き出すシールド・ガスで溶接部を完全に覆って溶接するので、空気中の酸素に影響されず、溶接部は、燃焼が抑えられて熱の発生が局部的なため、ひずみの発生が少ない。

〔No. 31〕 大型貨物車の平行 H 型(はしご型)フレームをフレーム・センタリング・ゲージで測定する場合の記述として、**適切なものは次のうちどれか。**

- (1) 上下曲がりには、フレーム・センタリング・ゲージの水平バーを見通すことで確認する。
- (2) 菱曲がりには、フレームに取り付けたフレーム・センタリング・ゲージのセンタ・ピンを見通すことで確認する。
- (3) 左右曲がりには、フレーム・センタリング・ゲージのセンタ・ピンを中心とした水平バーの傾きで確認する。
- (4) ねじれは、水平バーの中央部付近にダイヤモンド・アタッチメントを直角に取り付け、センタ・ピンとダイヤモンド・アタッチメントのサイト・ピンのずれを見て確認する。

〔No. 32〕 フレーム修正機に関する記述として、**不適切なものは次のうちどれか。**

- (1) ベンチ式フレーム修正機は、専用のデータ・シートと三次元測定器を伴うジグ・ベンチ式が主流で、メジャリングの位置決めが短時間でできる。
- (2) 台式フレーム修正機は、固定台を車両に対する定盤として使用できる。
- (3) 床式フレーム修正機は、あらゆる方向からの引き、押し作業が可能である上に、同時に多方向への引き作業ができる。
- (4) フレーム修正機は、固定、引き押し、計測の 3 機能を併せ持つ装置である。

〔No. 33〕 塗装設備、塗装機器及び研磨機器に関する記述として、**適切なものは次のうちどれか。**

- (1) 塗料の供給方式が重力式のエア・スプレ・ガンは、塗料の粘度差による噴出量の変化が少ないが、カップの角度が固定されているので、細かい作業には不向きである。
- (2) 補修塗装において被塗物を乾燥するには、一般的に加熱乾燥装置が使用され、塗膜の乾燥には、伝導により熱が移動する方法のものが使われる。
- (3) 自動アンローダ式のエア・コンプレッサは、圧力が設定値に達したとき、アンローダ・パイロット弁が作動して空運転となり、圧力が一定値に下がると自動的に圧縮運転に戻る。
- (4) オービタル・サンダの研磨紙の動きは、往復運動である。

〔No. 34〕 樹脂に関する記述として、**不適切なものは次のうちどれか。**

- (1) 一般に使用される塗料の樹脂、顔料、添加剤、硬化剤は塗膜形成成分である。
- (2) 熱可塑性樹脂の代表的なものには、エポキシ、フッ素、イソシアネートなどがある。
- (3) 熱硬化性樹脂の代表的なものには、アルキド、メラミン、ポリエステルなどがある。
- (4) 顔料は、水や油、溶剤などに溶けない粉末で、樹脂や溶剤などと混合、分散することにより塗料となり物体に付着するものである。

〔No. 35〕 塗膜の欠陥のうち、ゆず肌の原因に関する記述として、**適切なものは次のうちどれか。**

- (1) 蒸発の早すぎるシンナを用いた場合に発生する。
- (2) 乾燥の遅い塗料を一度に厚塗りした場合に発生する。
- (3) 異種塗料のスプレ・ミストが塗膜に付着した場合に発生する。
- (4) 塗装面に手の脂肪分が付着した場合に発生する。

〔No. 36〕 特別管理対象物質の塗料及び塗装関係において、特化則の第2類に属する物質に関する次の文章の()に当てはまるものとして、**適切なものはどれか。**

主にスチレンを含有しているものは、()である。

- (1) 剥離剤(リムーバ)
- (2) シンナ及び塗料類
- (3) ポリパテ、板金パテ類、ポリパテ薄め液
- (4) コバルトブルー顔料を使用したブルー系の上塗り

〔No. 37〕 中塗り塗料に関する記述として、**不適切なものは次のうちどれか。**

- (1) プライマ・サーフェサ類は、通常はプラサフと呼ばれ、素地鋼板面に直接塗装することがあるため、高品質の性能が要求される。
- (2) アクリル系プライマ・サーフェサは、アクリル樹脂を主成分とし、これにセルロース誘導体を加えたものである。
- (3) プライマ・サーフェサのうちウレタン系とエポキシ系は、主剤と硬化剤を一定の比率で混合して使用する二液型塗料で、硬化後はシンナに溶解しない。
- (4) ラッカ・プライマ・サーフェサは、常温(20℃)では1～1.5時間で研磨が可能のため作業性がよく、塗膜性能も二液型より優れている。

〔No. 38〕 「道路運送車両法」に照らし、自動車の種別として、適切なものは次のうちどれか。

- (1) 普通自動車、小型自動車、軽自動車、大型特殊自動車及び小型特殊自動車
- (2) 普通自動車、小型自動車、二輪自動車、大型特殊自動車及び小型特殊自動車
- (3) 大型自動車、普通自動車、小型自動車、大型特殊自動車及び小型特殊自動車
- (4) 大型自動車、小型自動車、軽自動車、大型特殊自動車及び小型特殊自動車

〔No. 39〕 「道路運送車両の保安基準」及び「道路運送車両の保安基準の細目を定める告示」に照らし、次の文章の(イ)と(ロ)に当てはまるものとして、下の組み合わせのうち、適切なものはどれか。

番号灯は、夜間後方(イ)の距離から自動車登録番号標、臨時運行許可番号標、回送運行許可番号標又は車両番号標の数字等の表示を確認できるものであること。また、灯光の色は(ロ)であること。

(イ) (ロ)

- (1) 10 m 白 色
- (2) 10 m 白色又は淡黄色
- (3) 20 m 白 色
- (4) 20 m 白色又は淡黄色

〔No. 40〕 「道路運送車両の保安基準」及び「道路運送車両の保安基準の細目を定める告示」に照らし、最高速度 100 km/h の小型四輪乗用車(長さ 4.69 m, 幅 1.69 m, 高さ 1.55 m)に備える尾灯について、次の文章の()に当てはまるものとして、適切なものはどれか。

尾灯は、()の距離から点灯を確認できるものであり、かつ、その照射光線は、他の交通を妨げないものであること。

- (1) 昼間にその後方 150 m
- (2) 夜間にその後方 150 m
- (3) 昼間にその後方 300 m
- (4) 夜間にその後方 300 m