

33 問題用紙

【試験の注意事項】

1. 問題用紙は、開始の合図があるまで開いてはいけません。
2. 答案用紙と問題用紙は別になっています。解答は答案用紙(マークシート)に記入して下さい。
3. 試験会場から退場するとき、問題用紙は持ち帰って下さい。

【答案用紙(マークシート)記入上の注意事項】

1. 「受験地」、「回数」、「番号」の欄は、受験票の数字を正確に記入するとともに、該当する数字の○を黒く塗りつぶして下さい。
2. 「生年月日」の欄は、元号は漢字を、年月日はアラビア数字を(1桁の場合は前にゼロを入れて、例えば1年2月8日は、010208)正確に記入するとともに、該当する数字の○を黒く塗りつぶして下さい。
3. 「氏名(フリガナ)」の欄は、漢字は楷書で、フリガナはカタカナで、正確かつ明瞭に記入して下さい。
4. 「性別」、「修了した養成施設等」の欄は、該当する数字の○を黒く塗りつぶして下さい。
ただし、「① 一種養成施設」は、自動車整備専門学校、職業能力開発校(職業訓練校)及び高等学校等で今回受験する試験と同じ種類の自動車整備士の養成課程を修了して2年以内の者。
「② 二種養成施設」は、自動車整備振興会・自動車整備技術講習所において今回受験する試験と同じ種類の自動車整備士の講習を修了して2年以内の者。
「③ その他」は、前記①、②以外の者、または、実技試験免除期間(卒業又は修了後2年間)を過ぎた者。
5. 解答欄の記入方法
 - (1) 解答は、問題の指示するところから従って、4つの選択肢の中から**最も適切なもの、又は最も不適切なもの等を1つ**選んで、解答欄の1～4の数字の下の○を黒く塗りつぶして下さい。
2つ以上マークするとその問題は不正解となります。
 - (2) 所定欄以外には、マークしたり記入したりしてはいけません。
 - (3) マークは、HBの鉛筆を使用し、黒く塗りつぶして下さい。ボールペン等を使用してはいけません。
良い例 ● 悪い例 ○ ⊗ ⊙ ⊖ ⊕ (薄い)
 - (4) 訂正する場合は、プラスチック消しゴムできれいに消して下さい。
 - (5) 答案用紙を汚したり、曲げたり、折ったりしないで下さい。

【不正行為等について】

1. 携帯電話等の電子通信機器類は、試験会場に入る前に必ず電源を切って、カバン等に入れておいて下さい。試験時間中に試験会場内において、携帯電話等の電子通信機器類を使用した場合は、その理由にかかわらず、不正の行為があったものとみなすことがあります。
2. 試験会場の机の上には、筆記用具と卓上計算機以外のものを置いてはいけません。ただし、卓上計算機は、計算以外の機能をもったものを使ってはいけません。
3. 1., 2. で禁止されているような不正行為を行った者に対しては、試験監督者において、その者の試験を停止することがあります。1., 2. の例に当てはまらない場合であっても、試験監督者において、登録試験に関して何らかの不正の行為があると認めるときは、同様の措置を執ることがあります。
4. 試験会場において試験を停止され又は何らかの不正の行為を行った者については、その試験を無効とすることがあります。
この場合においては、その者に対し、3年以内の期間を定めて登録試験を受けさせないことがあります。
5. 試験後において、登録試験に関して何らかの不正の行為があったことが明らかになった場合にも、4.と同様に、その試験を無効とし、3年以内の期間を定めて登録試験を受けさせないことがあります。

〔No. 1〕 ジーゼル・エンジンの熱効率に関する記述として、適切なものは次のうちどれか。

- (1) エンジンに供給された燃料の発熱量は、有効な仕事のほかは、大部分が冷却、排気などの損失として失われる。
- (2) 熱勘定とは、有効な仕事に変えられた熱量と供給された燃料の発熱量との比をいう。
- (3) 熱効率とは、有効な仕事に変えられた熱量と冷却に費やされた熱量との比をいう。
- (4) ジーゼル・エンジンの熱効率は、約 20～25 % である。

〔No. 2〕 ジーゼル・エンジンの排出ガスに関する記述として、適切なものは次のうちどれか。

- (1) 尿素 SCR システム(排気ガス後処理装置)は、PM(粒子状物質)を減少させる。
- (2) PM は、黒煙を主成分とする混合物である。
- (3) ブローバイ・ガスに含まれる主な有害物質は、NO_x(窒素酸化物)である。
- (4) DPF(ディーゼル微粒子除去装置)は、CO(一酸化炭素)を減少させる。

〔No. 3〕 着火順序が 1—3—4—2 の 4 サイクル直列 4 シリンダ・エンジンにおいて、第 2 シリンダが圧縮行程上死点にあり、この位置からクランクシャフトを回転方向に 540° 回したときに、オーバラップの上死点になるシリンダとして、適切なものは次のうちどれか。

- (1) 第 1 シリンダ
- (2) 第 2 シリンダ
- (3) 第 3 シリンダ
- (4) 第 4 シリンダ

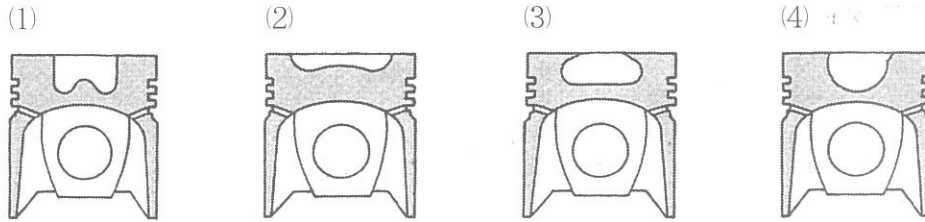
〔No. 4〕 ジーゼル・ノックに関する次の文章の(イ)と(ロ)に当てはまるものとして、下の組み合わせのうち、適切なものはどれか。

ディーゼル・ノックは、燃料が噴射されてから着火するまでに噴射された燃料の気化が(イ)とき、噴射時期が(ロ)とき、圧縮圧力が低いときなどに発生しやすい。

(イ) (ロ)

- (1) 良 い 遅過ぎる
- (2) 良 い 早過ぎる
- (3) 悪 い 遅過ぎる
- (4) 悪 い 早過ぎる

〔No. 5〕 次に示す直接噴射式燃焼室の形状のうち、リエントラント形として、適切なものは次のうちどれか。

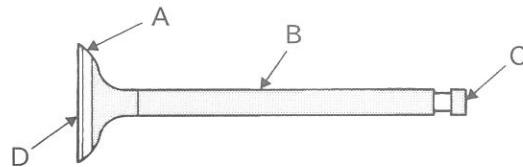


〔No. 6〕 燃焼室へのエンジン・オイル下がりの原因として、適切なものは次のうちどれか。

- (1) シリンダの摩耗
- (2) オイル・リングの圧着力不足
- (3) コンプレッション・リングの摩耗、衰損
- (4) バルブ機構のオイル・シールのシール不良

〔No. 7〕 図に示すバルブのバルブ・フェースを表すものとして、適切なものは次のうちどれか。

- (1) A
- (2) B
- (3) C
- (4) D



〔No. 8〕 エンジンのカムシャフトに関する記述として、不適切なものは次のうちどれか。

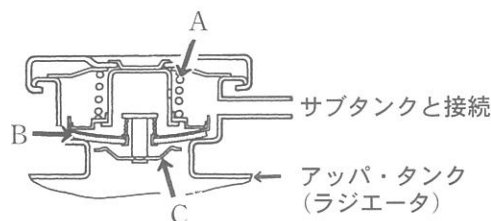
- (1) カムの形状のうち、長径と短径との差をカムの高さという。
- (2) カムシャフトの曲がり、は、カムシャフトの振れの1/2である。
- (3) カムシャフトは、クランクシャフトの1/2の回転速度で回る。
- (4) カムシャフトの振れの測定は、ダイヤル・ゲージで行う。

〔No. 9〕 ブローバイ・ガス還元装置に関する次の文章の(イ)と(ロ)に当てはまるものとして、下の組み合わせのうち、適切なものはどれか。

ブローバイ・ガス還元装置は、クランクケース内に吹き抜けた(イ)を再び燃焼室に戻して燃焼させるもので、(ロ)・タイプでは、ブローバイ・ガス全量を吸入している。

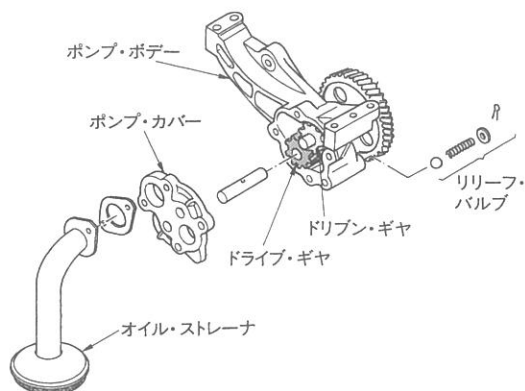
- | (イ) | (ロ) |
|-----------|-------|
| (1) 未燃焼ガス | シールド |
| (2) 排気ガス | シールド |
| (3) 未燃焼ガス | クローズド |
| (4) 排気ガス | クローズド |

〔No. 10〕 図に示すプレッシャ型ラジエータ・キャップに関する記述として、不適切なものは次のうちどれか。



- (1) 冷却水温度が上昇しラジエータ内の圧力が A のばね力に打ち勝つと、B が開いてラジエータ内の圧力を調整する。
- (2) ラジエータ内が規定圧力範囲内のときは、B と C は閉じてラジエータ内の気密を保っている。
- (3) C の開弁圧の点検は、ラジエータ・キャップ・テストにラジエータ・キャップを取り付け、規定圧力を掛けたときに圧力が保持されることを確認する。
- (4) 冷却水が冷えてラジエータ内の圧力が規定圧力以下の負圧になると C が開く。

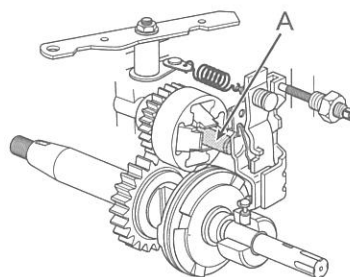
〔No. 11〕 図に示すギヤ式オイル・ポンプに関する記述として、不適切なものは次のうちどれか。



- (1) オイル・ストレーナが詰まるとリリース・バルブが作動する。
- (2) ドライブ・ギヤ及びドリブン・ギヤの側面とポンプ・カバーとの隙間が大きくなると、ポンプの性能が著しく低下する。
- (3) ギヤの歯先とポンプ・ボデーとの隙間の点検には、シクネス・ゲージを用いる。
- (4) ギヤの回転により、ギヤの吸入口に発生する負圧によってオイルを吸入する。

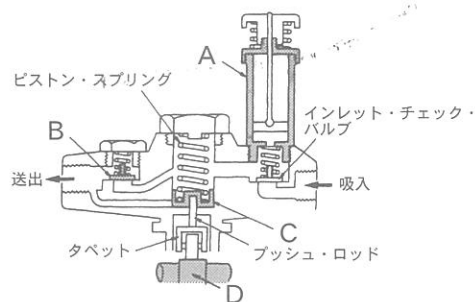
〔No. 12〕 図に示す分配型インジェクション・ポンプのガバナにおいて、A の部品名称として、適切なものは次のうちどれか。

- (1) デリバリ・バルブ
- (2) ドライブ・シャフト
- (3) カム・ディスク
- (4) ガバナ・スリーブ



〔No. 13〕 図に示す列型インジェクション・ポンプのフューエル・フィード・ポンプに関する記述として、不適切なものは次のうちどれか。

- (1) A は吸入側の圧力を調節するのに使用する。
- (2) B は C が下降するときには閉じている。
- (3) C は送出側の圧力が規定圧力を超えると押し上げられたままとなる。
- (4) D はカムであり C を往復運動させる。



〔No. 14〕 コモンレール式高圧燃料噴射装置のコモンレールに関する記述として、不適切なものは次のうちどれか。

- (1) ECU(エレクトロニック・コントロール・ユニット)による圧力フィードバック制御には、コモンレールに設置された圧力センサが用いられている。
- (2) コモンレール内の圧力脈動を低減するために、プレッシャ・リミッタが用いられている。
- (3) 高圧燃料を蓄えるとともに、各インジェクタに分配する役目をしている。
- (4) サプライ・ポンプにより生成された高圧燃料を蓄えている。

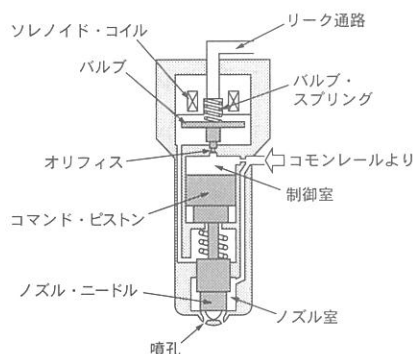
〔No. 15〕 予熱装置に関する記述として、適切なものは次のうちどれか。

- (1) グロー・プラグの点検では、プラグの抵抗値が $0\ \Omega$ の場合は断線している。
- (2) グロー・プラグは、吸入空気の通路の途中に設けられ、寒冷時の始動を容易にする。
- (3) インテーク・エア・ヒータ式予熱装置は、シリンダ・ヘッドの渦流室内の空気を暖めて始動を容易にする。
- (4) 電熱式インテーク・エア・ヒータでは、エンジン冷却水温度に応じて、予熱時間を制御する。

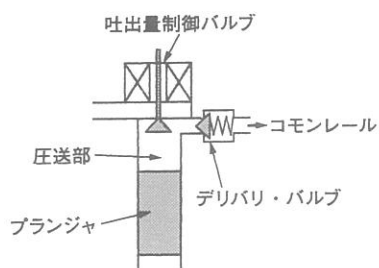
〔No. 16〕 図に示すコモンレール式高圧燃料噴射装置のソレノイド式インジェクタに関する次の文章の(イ)と(ロ)に当てはまるものとして、下の組み合わせのうち、適切なものはどれか。

ソレノイド・コイルに通電していない状態では、バルブはオリフィスを(イ)ため、コモンレールからの高圧燃料は同圧力の状態で制御室と(ロ)に流入し、ノズル・ニードルは押し下げられ燃料は噴射されない。

- | | |
|---------|-------|
| (イ) | (ロ) |
| (1) 開く | ノズル室 |
| (2) 閉じる | ノズル室 |
| (3) 開く | リーク通路 |
| (4) 閉じる | リーク通路 |



[No. 17] 図に示すコモンレール式高圧燃料噴射装置における吐出量制御式のサプライ・ポンプに関する記述として、**不適切なものは次のうちどれか。**



- (1) 無圧送行程では、吐出量制御バルブが OFF(開)しているので、燃料はリターンされる。
- (2) 吐出量制御バルブは、コモンレールに送る燃料の量を制御するために用いられている。
- (3) 圧送行程では、吐出量制御バルブが ON(閉)しているので、燃料はデリバリ・バルブを通りコモンレールへ圧送される。
- (4) 吸入行程では、吐出量制御バルブは ON(閉)しているので、コモンレールから燃料が吸入される。

[No. 18] 4サイクル直列4シリンダ・エンジン用の分配型インジェクション・ポンプに関する記述として、**適切なものは次のうちどれか。**

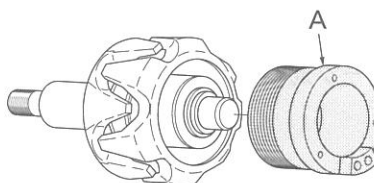
- (1) ドライブ・シャフト 1回転につき、プランジャは 1 回往復運動を行う。
- (2) カム・ディスクには、4 個の凸面カムを有している。
- (3) ドライブ・シャフトの回転速度は、エンジン回転速度の 2 倍である。
- (4) 4 本のプランジャで各シリンダに燃料を供給している。

[No. 19] 鉛バッテリーに関する記述として、**不適切なものは次のうちどれか。**

- (1) 自己放電の程度は、電解液の比重及び温度が高いほど多くなる。
- (2) 完全充電状態のときの電解液の比重は、液温 20℃ に換算して 1.220 である。
- (3) 電解液は、硫酸と水を混合した希硫酸である。
- (4) 電解液の不足は、極板のサルフェーションやセパレータの劣化の原因となる。

[No. 20] 図に示すブラシレス型オルタネータに用いられるロータにおいて、A の部品名称として、**適切なものは次のうちどれか。**

- (1) ロータ・コイル
- (2) ステータ
- (3) スリップ・リング
- (4) ロータ・コア



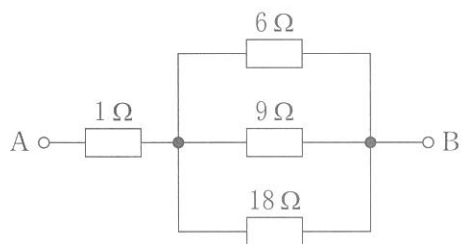
〔No. 21〕 次に示す諸元のエンジンの圧縮比について、適切なものは次のうちどれか。ただし、円周率は 3.14 として計算しなさい。

- (1) 9.7
- (2) 11.7
- (3) 12.7
- (4) 13.7

○シリンダ内径	: 150 mm
○ピストンのストローク	: 104 mm
○燃焼室容積	: 157 cm ³

〔No. 22〕 図に示す A—B 間の合成抵抗値として、適切なものは次のうちどれか。ただし、配線の抵抗はないものとする。

- (1) 3 Ω
- (2) 4 Ω
- (3) 6 Ω
- (4) 12 Ω



〔No. 23〕 ねじの呼びが「M 16 × 1.5」と表される「六角ナット」に関する記述として、適切なものは次のうちどれか。

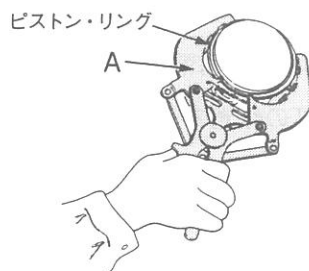
- (1) めねじの谷の径は 16 mm である。
- (2) スパナは口径 16 mm のものを使用する。
- (3) 標準締め付けトルクは 1.5 N・m である。
- (4) ねじ山の高さは 1.5 mm である。

〔No. 24〕 電力量の単位として、適切なものは次のうちどれか。

- (1) C(クーロン)
- (2) F(ファラド)
- (3) W(ワット)
- (4) Wh(ワット・アワー)

〔No. 25〕 図に示すピストン・リングの脱着に用いる工具 A の名称として、適切なものは次のうちどれか。

- (1) ピストン・リング・リプレーサ
- (2) ピストン・リング・コンプレッサ
- (3) スナップ・リング・プライヤ
- (4) コンビネーション・プライヤ

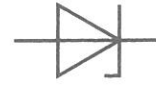


〔No. 26〕 燃料(軽油)に関する記述として、不適切なものは次のうちどれか。

- (1) 流動点とは、軽油を静止させ冷却したときに流動し得る最低の温度のことである。
- (2) 軽油は、適度な粘度をもち、ガソリンに比べてやや重く、着火性がよい。
- (3) 寒冷地では、一般に流動点の低い特 1 号又は 1 号が用いられている。
- (4) 一般に軽油は、着火点が 250~350 °C で、やや黄色味を帯びている。

[No. 27] 図に示す電気用図記号に関する記述として、不適切なものは次のうちどれか。

- (1) 定電圧回路や電圧検出回路に使われている。
- (2) 順方向の特性は、ダイオードと同じである。
- (3) 一般に P 型半導体を N 型半導体で挟んだ構造である。
- (4) ツェナ・ダイオードと呼ばれている。



[No. 28] 「道路運送車両法」に照らし、車両総重量 8t 以上の自家用自動車の日常点検整備について、次の文章の(イ)と(ロ)に当てはまるものとして、下の組み合わせのうち適切なものはどれか。

自動車の使用者又はこれらの自動車を運行する者は、(イ)に 1 回、その(ロ)において、灯火装置の点灯、制動装置の作動その他日常的に点検すべき事項について、目視等により自動車を点検しなければならない。

(イ) (ロ)

- (1) 1 日 運行の開始後
- (2) 1 日 運行の開始前
- (3) 7 日 運行の開始後
- (4) 7 日 運行の開始前

[No. 29] 「道路運送車両の保安基準」及び「道路運送車両の保安基準の細目を定める告示」に照らし、最高時速 100 km/h の小型四輪自動車の窓ガラスについて、次の文章の()に当てはまるものとして、適切なものはどれか。

自動車の前面ガラス及び側面ガラス(運転者席の後方部分を除く。)は、運転者が交通状況を確認するために必要な視野の範囲に係る部分における可視光線の透過率が、()以上のものであること。

- (1) 30 % (2) 50 % (3) 60 % (4) 70 %

[No. 30] 「道路運送車両の保安基準」及び「道路運送車両の保安基準の細目を定める告示」に照らし、すれ違い用前照灯の灯光の色に関する基準として、適切なものは次のうちどれか。

- (1) 青色であること。
- (2) 白色であること。
- (3) 淡黄色であること。
- (4) 白色又は青色であること。