

31 問題用紙

【試験の注意事項】

1. 問題用紙は、開始の合図があるまで開いてはいけません。
2. 答案用紙と問題用紙は別になっています。解答は答案用紙(マークシート)に記入して下さい。
3. 試験会場から退場するとき、問題用紙は持ち帰って下さい。

【答案用紙(マークシート)記入上の注意事項】

1. 「受験地」、「回数」、「番号」の欄は、受験票の数字を正確に記入するとともに、該当する数字の○を黒く塗りつぶして下さい。
2. 「生年月日」の欄は、元号は漢字を、年月日はアラビア数字を(1桁の場合は前にゼロを入れて、例えば1年2月8日は、010208)正確に記入するとともに、該当する数字の○を黒く塗りつぶして下さい。
3. 「氏名(フリガナ)」の欄は、漢字は楷書で、フリガナはカタカナで、正確かつ明瞭に記入して下さい。
4. 「性別」、「修了した養成施設等」の欄は、該当する数字の○を黒く塗りつぶして下さい。
ただし、「① 一種養成施設」は、自動車整備専門学校、職業能力開発校(職業訓練校)及び高等学校等で今回受験する試験と同じ種類の自動車整備士の養成課程を修了して2年以内の者。
「② 二種養成施設」は、自動車整備振興会・自動車整備技術講習所において今回受験する試験と同じ種類の自動車整備士の講習を修了して2年以内の者。
「③ その他」は、前記①、②以外の者、または、実技試験免除期間(卒業又は修了後2年間)を過ぎた者。
5. 解答欄の記入方法
 - (1) 解答は、問題の指示するところから、4つの選択肢の中から**最も適切なもの、又は最も不適切なもの等を1つ**選んで、解答欄の1～4の数字の下の○を黒く塗りつぶして下さい。
2つ以上マークするとその問題は不正解となります。
 - (2) 所定欄以外には、マークしたり記入したりしてはいけません。
 - (3) マークは、HBの鉛筆を使用し、黒く塗りつぶして下さい。ボールペン等は使用してはいけません。
良い例 ● 悪い例 ○~~●~~ ○~~○~~ ○~~○~~ ○~~○~~ ○~~○~~ (薄い)
 - (4) 訂正する場合は、プラスチック消しゴムできれいに消して下さい。
 - (5) 答案用紙を汚したり、曲げたり、折ったりしないで下さい。

【不正行為等について】

1. 携帯電話等の電子通信機器類は、試験会場に入る前に必ず電源を切って、カバン等に入れておいて下さい。試験時間中に試験会場内において、携帯電話等の電子通信機器類を使用した場合は、その理由にかかわらず、不正の行為があったものとみなすことがあります。
2. 試験会場の机の上には、筆記用具と卓上計算機以外のものを置いてはいけません。ただし、卓上計算機は、計算以外の機能をもったものを使ってはいけません。
3. 1., 2. で禁止されているような不正行為を行った者に対しては、試験監督者において、その者の試験を停止することがあります。1., 2. の例に当てはまらない場合であっても、試験監督者において、登録試験に関して何らかの不正の行為があると認めるときは、同様の措置を執ることがあります。
4. 試験会場において試験を停止され又は何らかの不正の行為を行った者については、その試験を無効とすることがあります。
この場合においては、その者に対し、3年以内の期間を定めて登録試験を受けさせないことがあります。
5. 試験後において、登録試験に関して何らかの不正の行為があったことが明らかになった場合にも、4.と同様に、その試験を無効とし、3年以内の期間を定めて登録試験を受けさせないことがあります。

〔No. 1〕 自動車の性能及び諸元に関する記述として、適切なものは次のうちどれか。

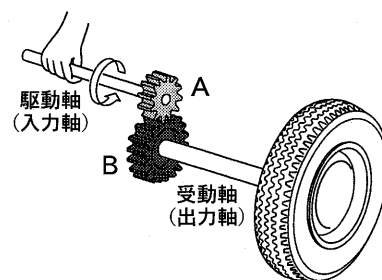
- (1) 自動車の燃料消費率は、一般に1ℓの燃料で走行できる距離をいう。
- (2) 駆動力は、駆動輪の有効半径の大きさに比例する。
- (3) 空車状態とは、運転者1名が乗車し、運行に必要な装備をした状態をいう。
- (4) 勾配抵抗は、自動車が坂路を下るときの勾配による抵抗をいう。

〔No. 2〕 ダイヤフラム・スプリング式クラッチに関する記述として、適切なものは次のうちどれか。

- (1) レリーズ・ベアリングには、スラスト式のボール・ベアリングが用いられている。
- (2) プレッシャ・プレートは、アルミニウム合金製で回転に対してのバランスがとられている。
- (3) ダイヤフラム・スプリングのばね力は、クラッチ・ディスクが摩耗すると低下する。
- (4) クラッチ・ディスクは、単板式より複板式のほうが、伝達トルク容量を大きくできる。

〔No. 3〕 図に示すトランスミッションの原理に関する記述として、適切なものは次のうちどれか。
ただし、図中のギヤAはギヤBより歯数は少ない。

- (1) 変速比は、「ギヤBの回転速度÷ギヤAの回転速度」で求められる。
- (2) 受動軸の回転速度は、「駆動軸の回転速度÷変速比」で求められる。
- (3) 変速比は、「ギヤAの歯数÷ギヤBの歯数」で求められる。
- (4) 受動軸(出力軸)のトルクは、「駆動軸(入力軸)のトルク÷変速比」で求められる。

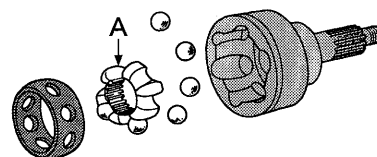


〔No. 4〕 FR車のシンクロメッシュ式マニュアル・トランスミッションに関する記述として、適切なものは次のうちどれか。

- (1) シンクロナイザ・ハブ内周のスプラインは、メイン・シャフトとかん合している。
- (2) カウンタ・シャフトは、常時、プロペラ・シャフトと同じ速度で回転している。
- (3) ロッキング・ボールは、ギヤ・シフトの際、ギヤ鳴りを防止する働きをする。
- (4) インタロック機構は、走行中にギヤ抜けを防止する働きをする。

〔No. 5〕 図に示すドライブ・シャフトに用いられている、パーフィールド型ジョイントの特徴として、不適切なものは次のうちどれか。

- (1) タイヤ側のアウトボード・ジョイントに用いられている。
- (2) 固定式等速ジョイントである。
- (3) Aはインナ・レースである。
- (4) ホイールの上下運動によるドライブ・シャフトの長さの変化を吸収する。



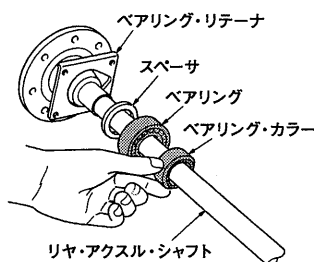
〔No. 6〕 FR 車に用いられているファイナル・ギヤに関する記述として、適切なものは次のうちどれか。

- (1) ドライブ・ピニオンには、ヘリカル・ギヤが用いられている。
- (2) ドライブ・ピニオンの歯数をリング・ギヤの歯数で除した値を終減速比(最終減速比)という。
- (3) ドライブ・ピニオンのプレロードの調整として、塑性スペーサを用いて行う方法がある。
- (4) ドライブ・ピニオンとリング・ギヤのバックラッシュは、シックネス・ゲージを用いて測定する。

〔No. 7〕 リーフ・スプリングに関する記述として、不適切なものは次のうちどれか。

- (1) 構造が簡単で、きしみ音が発生しやすい。
- (2) ばね鋼を棒状にしたもので、振動の減衰作用が少ない。
- (3) ばね定数は、一般にリーフ・スプリングの枚数を減らすと小さくなる。
- (4) 車軸懸架式サスペンションに用いられている。

〔No. 8〕 図に示す車軸懸架式リヤ・アクスル・シャフトに関する記述として、適切なものは次のうちどれか。



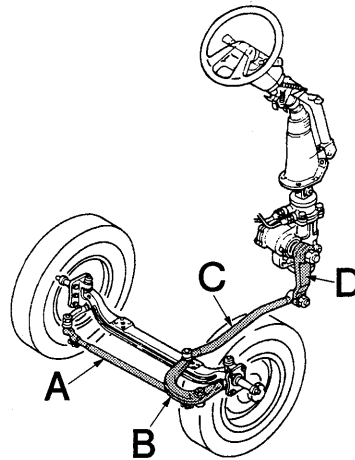
- (1) ベアリング・カラーは、リヤ・アクスル・シャフトに圧入されている。
- (2) 半浮動式で、一般に大型のトラックやバスに用いられている。
- (3) ベアリング・カラーの面取り部はホイール側に向けて組み立てる。
- (4) 全浮動式で、自動車の荷重は、全てリヤ・アクスル・ハウジングで支えられる。

〔No. 9〕 インテグラル型パワー・ステアリングにおいて、ステアリング・ギヤ機構の内部に収められている構成部品の一つとして、適切なものは次のうちどれか。

- (1) コントロール・バルブ
- (2) リザーブ・タンク
- (3) ピットマン・アーム
- (4) タイロッド

[No. 10] 図に示すステアリング・リンク機構において、ドラッグ・リンクを表している記号として、適切なものは次のうちどれか。

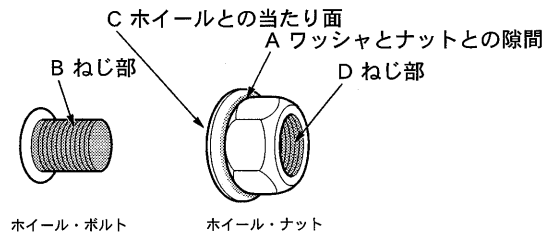
- (1) A
- (2) B
- (3) C
- (4) D



[No. 11] 図に示す ISO 方式(平面座)のホイール・ボルト及びホイール・ナットにおいて、次の文章の()に当てはまるものとして、適切なものはどれか。

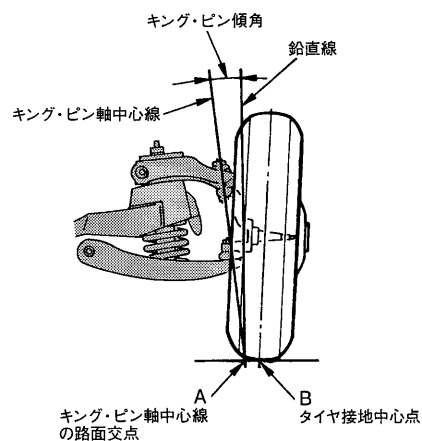
ホイール取り付け作業時において、エンジン・オイルなどの潤滑剤の塗布を行わない部位は()である。

- (1) A
- (2) B
- (3) C
- (4) D



[No. 12] 図に示すフロント・ホイール・アライメントにおいて、A から B までの距離を示すものとして、適切なものは次のうちどれか。

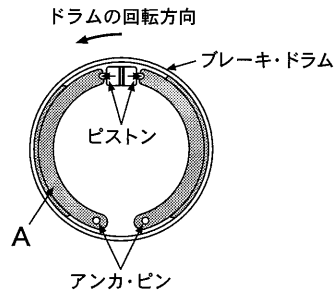
- (1) プラス・キャンバ
- (2) ターニング・ラジアス
- (3) キャスタ・トレール
- (4) キング・ピン・オフセット



〔No. 13〕 図に示す油圧式ドラム・ブレーキに関する次の文章の(イ)と(ロ)に当てはまるものとして、下の組み合わせのうち、適切なものはどれか。

制動時にブレーキ・シューがブレーキ・ドラムに食い込もうとして制動力が増大する作用を(イ)作用といい、図のドラムが矢印の方向に回転している場合のブレーキ・シューのAは、(ロ)という。

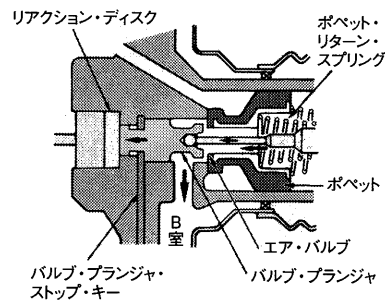
- | (イ) | (ロ) |
|----------|------------|
| (1) 自己倍力 | リーディング・シュー |
| (2) 自己倍力 | トレーリング・シュー |
| (3) 制動倍力 | リーディング・シュー |
| (4) 制動倍力 | トレーリング・シュー |



〔No. 14〕 図に示す真空式制動倍力装置に関する次の文章の(イ)と(ロ)に当てはまるものとして、下の組み合わせのうち、適切なものはどれか。

ブレーキ・ペダルを踏み込むと、エア・バルブが(イ)、B室(ロ)。

- | (イ) | (ロ) |
|---------|----------|
| (1) 開いて | は負圧になる |
| (2) 閉じて | は負圧になる |
| (3) 開いて | に大気が導かれる |
| (4) 閉じて | に大気が導かれる |



〔No. 15〕 油圧式ブレーキのタンデム・マスタ・シリンダ(前輪、後輪の2系統に分けているもの)に関する記述として、不適切なものは次のうちどれか。

- (1) 一つのシリンダ内には、プライマリとセカンダリの、計2個のピストンが備えられている。
- (2) 前輪のブレーキ系統に液漏れがあるときは、プライマリ・ピストン側の圧力室には液圧が発生しない。
- (3) セカンダリ・ピストンは、ストッパ・ボルトにより位置決めされている。
- (4) 圧力室には、ブレーキ液の送出口及びリターン・ポートが設けられている。

〔No. 16〕 フレーム及びボデー等に関する記述として、不適切なものは次のうちどれか。

- (1) 染色浸透探傷試験は、フレームの亀裂の点検方法の一つである。
- (2) ボデーの塗装に使用するソリッド・カラーは、アルミ粉やマイカ(雲母)を含まない色目が単一な塗料である。
- (3) 合わせガラスは、2枚以上の板ガラスの間に薄い合成樹脂膜を張り合わせたガラスである。
- (4) 強化ガラスは、急冷強化処理により強度を向上させたもので、割れても飛散しにくく視界も確保できる。

〔No. 17〕 灯火装置に関する記述として、適切なものは次のうちどれか。

- (1) ライセンス・プレート・ランプは、他の灯火装置と連動せずに、単独で点灯及び消灯ができる構造である。
- (2) ターン・シグナル・ランプには、作動の異常が運転席で確認できることが要求されている。
- (3) ディスチャージ・バルブ(高輝度放電灯)には、発光管内に窒素ガスとアルゴン・ガスが封入されている。
- (4) ハザード・ウォーニング・ランプの点滅回数は、バルブが1つ断線すると変化する。

〔No. 18〕 鉛バッテリーに関する記述として、不適切なものは次のうちどれか。

- (1) 急速充電器(クイック・チャージャ)で制御弁式バッテリーを急速充電する場合は、メーカーの指定する取り扱い方法に従う。
- (2) 制御弁式バッテリーは、電解液の補水が不要である。
- (3) 放電終止電圧は、5時間率放電電流で放電した場合1セル当たり1.75Vである。
- (4) 普通充電方法では、バッテリーの電解液温度が45℃以上にならないよう注意する。

〔No. 19〕 CAN(コントローラ・エリア・ネットワーク)通信及びLIN(ローカル・インターコネクト・ネットワーク)通信に関する記述として、適切なものは次のうちどれか。

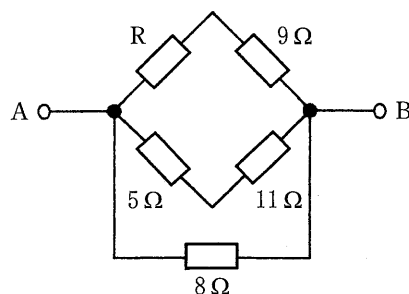
- (1) CAN通信には、耐ノイズ性の高いツイスト・ペア線を用いている。
- (2) CAN通信の通信信号を安定化させるために、メイン・バス・ラインには終端抵抗が1個用いられている。
- (3) LIN通信は、信頼性が高く高速で大量のデータ通信ができる。
- (4) LIN通信は、高い通信速度を必要とするセンサやアクチュエータなどの通信に用いられる。

〔No. 20〕 冷房装置(クーラ)のエキスパンション・バルブの働きに関する記述として、適切なものは次のうちどれか。

- (1) 冷媒を低温・高圧のガスにする。
- (2) 冷媒を高温・高圧の液体にする。
- (3) 冷媒を高温・高圧のガスにする。
- (4) 冷媒を低温・低圧の霧状にする。

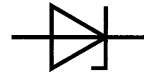
〔No. 21〕 図に示すA—B間の合成抵抗が 4Ω の場合、Rの抵抗値として、適切なものは次のうちどれか。ただし、配線の抵抗はないものとする。

- (1) 4Ω
- (2) 7Ω
- (3) 11Ω
- (4) 25Ω



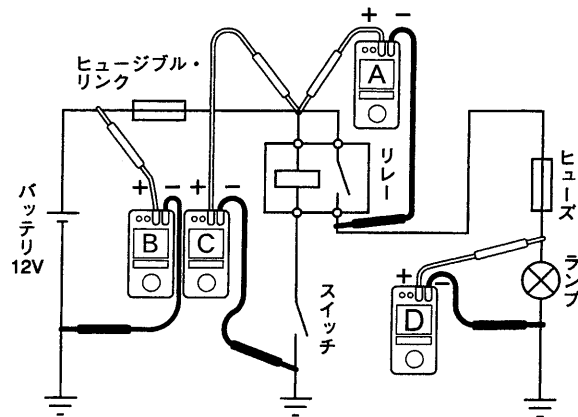
〔No. 22〕 図に示す電気用図記号に関する記述として、**不適切なものは次のうちどれか。**

- (1) ツェナ・ダイオードと呼ばれている。
- (2) 定電圧回路や電圧検出回路に使われている。
- (3) P型半導体とN型半導体を接合したもので、主に整流回路に使われている。
- (4) 順方向の特性は、ダイオードと同じである。



〔No. 23〕 図に示す電気回路の電圧測定において、接続されている電圧計 A, B, C, D が表示する電圧値として、**不適切なものは次のうちどれか。**ただし、回路中のスイッチは OFF (開) で、バッテリー、配線等の抵抗はないものとする。

- (1) 電圧計 A は 0 V を表示する。
- (2) 電圧計 B は 12 V を表示する。
- (3) 電圧計 C は 12 V を表示する。
- (4) 電圧計 D は 0 V を表示する。



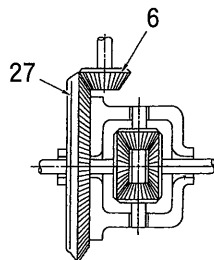
〔No. 24〕 ドライバの種類と構造・機能に関する記述として、**不適切なものは次のうちどれか。**

- (1) スタッピ形は、短いドライバであるが柄が太く強い力を与えることができる。
- (2) 角軸形は、軸が四角形で大きな力に耐えられるようになっている。
- (3) 貫通形は、軸が柄の途中まで入っており、柄は一般に木又はプラスチックで作られている。
- (4) ショック・ドライバは、強く締め付けられたねじなどに衝撃を与えながら緩めるときに用いる。

〔No. 25〕 図に示すファイナル・ギヤを備える自動車に関する次の文章の()に当てはまるものとして、**適切なものはどれか。**なお、図の数値は各ギヤの歯数を示している。

エンジン回転速度 $4,536 \text{ min}^{-1}$ 、駆動輪回転速度は 640 min^{-1} で直進走行しているとき、トランスミッションの変速比は()である。ただし、クラッチの滑りはないものとする。

- (1) 0.634
- (2) 1.575
- (3) 2.880
- (4) 4.500



〔No. 26〕 自動車に用いられるアルミニウムに関する記述として、適切なものは次のうちどれか。

- (1) 熱の伝導率は、鉄の約 20 倍である。
- (2) 電気の伝導率は、銅の約 20 % である。
- (3) 線膨張係数は、鉄の約 10 倍である。
- (4) 比重は、鉄の約 3 分の 1 である。

〔No. 27〕 コンデンサに蓄えられる電気量の単位として、適切なものは次のうちどれか。

- (1) Wh(ワット・アワー)
- (2) C(クーロン)
- (3) F(ファラド)
- (4) W(ワット)

〔No. 28〕 「道路運送車両法」に照らし、日常点検整備に関する次の文章の(イ)と(ロ)に当てはまるものとして、下の組み合わせのうち、適切なものはどれか。

自動車の使用者は、自動車の(イ)、運行時の状態等から判断した適切な時期に、国土交通省令で定める技術上の基準により、灯火装置の点灯、制動装置の作動その他の日常的に点検すべき事項について、(ロ)等により自動車を点検しなければならない。

(イ) (ロ)

- | | |
|----------|-------|
| (1) 走行距離 | 目 視 |
| (2) 使用年月 | 目 視 |
| (3) 走行距離 | 点検ハンマ |
| (4) 使用年月 | 点検ハンマ |

〔No. 29〕 「道路運送車両の保安基準」及び「道路運送車両の保安基準の細目を定める告示」に照らし、方向指示器の点滅回数の基準として、適切なものは次のうちどれか。

- (1) 毎分 50 回以上 100 回以下の一定の周期で点滅するものであること。
- (2) 毎分 50 回以上 120 回以下の一定の周期で点滅するものであること。
- (3) 毎分 60 回以上 100 回以下の一定の周期で点滅するものであること。
- (4) 毎分 60 回以上 120 回以下の一定の周期で点滅するものであること。

〔No. 30〕 「道路運送車両の保安基準」及び「道路運送車両の保安基準の細目を定める告示」に照らし、すれ違い用前照灯の灯光の色に関する基準として、適切なものは次のうちどれか。

- (1) 青色であること。
- (2) 淡黄色であること。
- (3) 白色であること。
- (4) 白色又は橙色であること。