

令和3年度第2回自動車整備技能登録試験〔実技試験〕

第104回〔一級小型自動車〕

令和4年8月28日

12 問題 用 紙

受験番号	受験地		回数		種類		番号			氏名	※
			1	0	4	1	2				

※試験説明で指示された者のみ記入

【試験の注意事項】

1. 受験票又は受付番号票に記入してある受験番号及び氏名を、該当欄に思考席で記入してください。
2. 各問題の確認結果、測定結果及び解答は、問題用紙の該当欄に記入してください。ただし、思考席では記入しないでください。
3. 故障を設定している問題については、問題中に特段の指示がない限り、重複故障はないものとします。
4. 試験中、車両の各部品は、外さないでください。
5. 問題用紙の余白部分には、自由にメモすることができます。
6. 試験終了後、この問題用紙を回収します。

【不正行為等について】

1. 携帯電話等の電子通信機器類は、試験会場に入る前に必ず電源を切って、カバン等に入れておいてください。
2. 試験時間中(試験会場内)において、携帯電話等の電子通信機器類を使用した場合は、不正の行為があったものとみなし、試験を停止し、又は、その試験を無効とすることがあります。
3. 登録試験に関して不正の行為があったときは、当該不正行為に関係する者について、その試験を停止し、又は、その試験を無効とすることがあります。

この場合において、その者について、3年以内の期間を定めて登録試験を受けさせないことがあります。

問題 1 ここにある自動車は、下記の不具合が発生しています。次の各問に答えなさい。

なお、必要事項は、台上の留意事項に示してあります。

不具合の状況等

- ・ CVT 警告灯が点灯している。

《外部診断器による DTC の確認結果》

- ・ [P2720 ロック・アップ・クラッチ・コントロール・L・SOLV(以下、ロック・アップ・ソレノイドという。)回路の故障]を検出。
- ・ 故障状態は継続(現在故障)している。

《点検時の車両の状態》

- ・ イグニション・スイッチ ON 時(エンジン停止状態)とする。
- ・ Pレンジで停車状態とする。
- ・ 試験の都合上、CVT・ECUがロック・アップ・ソレノイドへ最大駆動信号電圧を出力している状態を再現している。

問 1 不具合箇所を特定するため、下表に示す回路図上の測定端子番号間のすべての電圧を、チェック・ボックスの各端子で測定しなさい。

測定値は、下表の該当欄に数値で小数点以下第 1 位まで(小数点以下第 2 位を切り捨て)記入しなさい。次に、良否を判定し、その結果について何れかを○印で囲みなさい。

プローブ及び測定端子番号		測定値	判定
赤 色	黒 色		
1	1 5	V	良 ・ 否
	3 0	V	良 ・ 否
2	1 5	V	良 ・ 否
	3 0	V	良 ・ 否
3	1 5	V	良 ・ 否
	3 0	V	良 ・ 否
4	1 5	V	良 ・ 否
	3 0	V	良 ・ 否
1 5	3 0	V	良 ・ 否

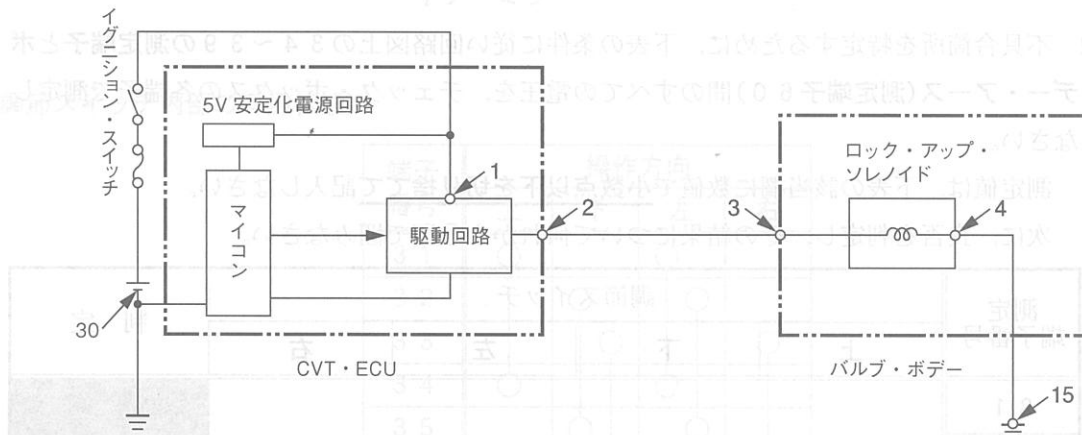
問 2 これまでの結果から、絞り込みを行って不具合箇所と不具合状態の判定を行い、
下表の記入例にならって解答欄に記入しなさい。

ただし、不具合箇所の解答は、回路図上の 1 ~ 30 の番号の中から測定端子番号を組み
合わせて記入しなさい。

また、不具合状態の解答は、該当するもの一つを選んで○印で囲みなさい。

	不具合箇所	不具合状態
記入例	3 と 4 の間	断線 ○短絡(地絡) 抵抗大
解答	と の間	断線 短絡(地絡) 抵抗大

〈ロック・アップ・ソレノイドの回路図抜粋〉



否	真	V	V	V	V	1 8
否	真	V	V	V	V	2 8
否	真	V	V	V	V	3 8
否	真	V	V	V	V	4 8
否	真	V	V	V	V	5 8
否	真	V	V	V	V	6 8

問題 2 ここにある自動車は、下記の不具合が発生しています。次の各問に答えなさい。5 問
 なお、必要事項は、台上の留意事項に示してあります。

不具合の状況等

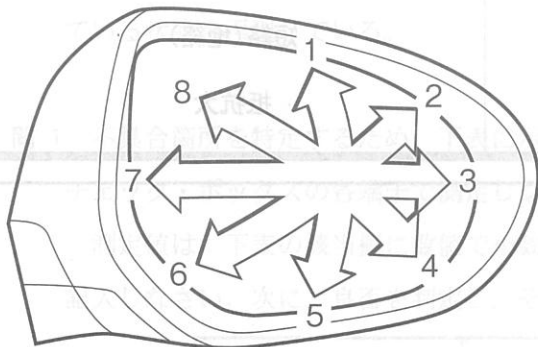
- ・右ドア・ミラーの鏡面が調節スイッチどおりに動かない。

《点検時の車両の状態》

- ・イグニション・スイッチ ON 時(エンジン停止状態)とする。
- ・P レンジで停車状態とする。

問 1 ドア・ミラーの調節スイッチを上・下・左・右に操作したとき、ドア・ミラーの鏡面は、図の 1～8 のどの方向に向くか、下表の該当欄に図の番号で記入しなさい。なお、鏡面が作動しない場合は 0 を記入しなさい。

次に、ドア・ミラーの鏡面の作動状況の良否を判定し、その結果について何れかを○印で囲みなさい。



調節 スイッチ	鏡面の向く方 向(図の番号 で記入)	ドア・ミラー 鏡面の作動状 況の良否
上		良 ・ 否
下		良 ・ 否
左		良 ・ 否
右		良 ・ 否

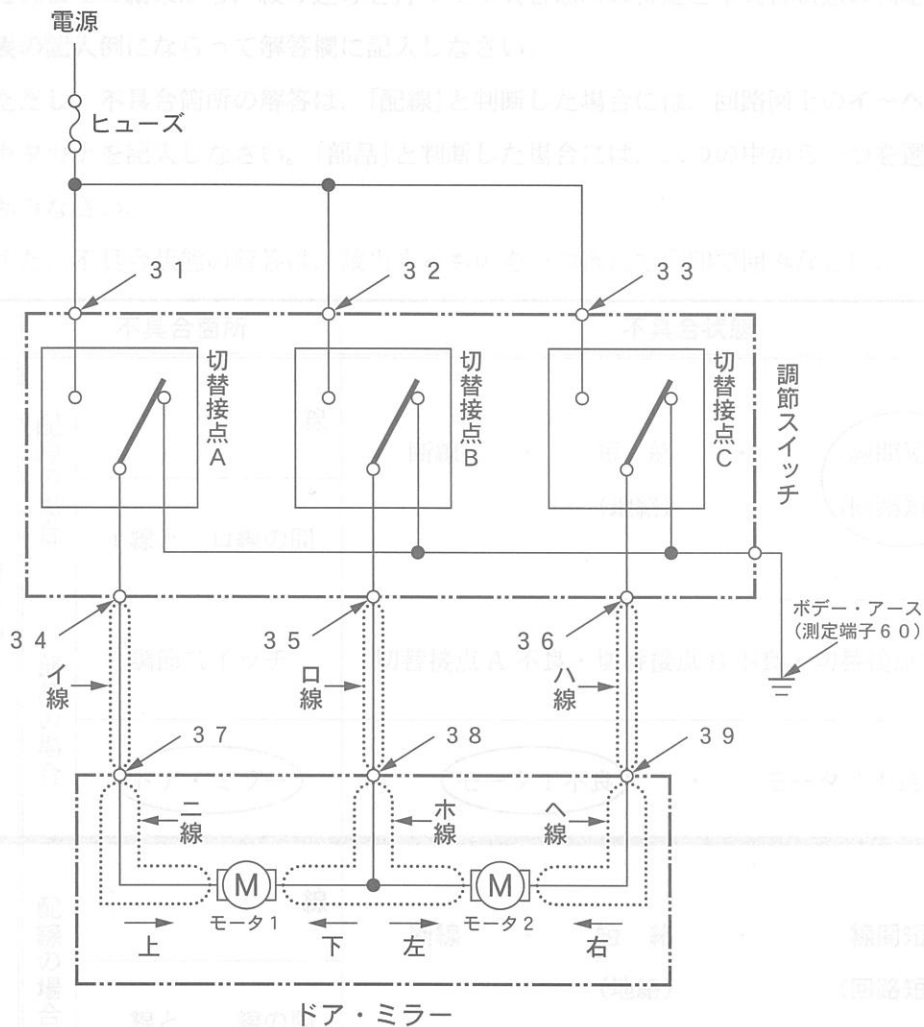
問 2 不具合箇所を特定するために、下表の条件に従い回路図上の 3 4～3 9 の測定端子とボデー・アース(測定端子 6 0)間のすべての電圧を、チェック・ボックスの各端子で測定しなさい。

測定値は、下表の該当欄に数値で小数点以下を切り捨てて記入しなさい。

次に、良否を判定し、その結果について何れかを○印で囲みなさい。

測定 端子 番号	調節スイッチ				判 定
	上	下	左	右	
3 1	バッテリー電圧				
3 2					
3 3					
3 4	V	V	V	V	良 ・ 否
3 5	V	V	V	V	良 ・ 否
3 6	V	V	V	V	良 ・ 否
3 7	V	V	V	V	良 ・ 否
3 8	V	V	V	V	良 ・ 否
3 9	V	V	V	V	良 ・ 否

〈ドア・ミラーの回路図抜粋〉



〈調節スイッチ内部の導通状態〉

端子番号	操作方向			
	上	下	左	右
31	○		○	
32		○	○	
33	○	○	○	○
34	○	○	○	○
35		○	○	
36		○		○

※問3は、6ページにあります。

問 3 これまでの結果から、絞り込みを行って不具合箇所の特定と不具合状態の判定を行い、
下表の記入例にならって解答欄に記入しなさい。

ただし、不具合箇所の解答は、「配線」と判断した場合には、回路図上のイ～への各配線
のカタカナを記入しなさい。「部品」と判断した場合には、二つの中から一つを選んで○印
で囲みなさい。

また、不具合状態の解答は、該当するもの一つを選んで○印で囲みなさい。

		不具合箇所	不具合状態
記入例	配線の場合	線	断線 ・ 短絡 ・ 線間短絡 (地絡) (回路短絡)
		イ線と ロ線の間	
	部品の場合	調節スイッチ	切替接点 A 不良 ・ 切替接点 B 不良 ・ 切替接点 C 不良
		ドア・ミラー	モータ 1 不良 ・ モータ 2 不良
解答	配線の場合	線	断線 ・ 短絡 ・ 線間短絡 (地絡) (回路短絡)
		線と 線の間	
	部品の場合	調節スイッチ	切替接点 A 不良 ・ 切替接点 B 不良 ・ 切替接点 C 不良
		ドア・ミラー	モータ 1 不良 ・ モータ 2 不良

問題 3 ここにある装置(エアコン・ブロー・ファン・シミュレータ)は、下記の不具合が発生している自動車のエアコン回路を再現しており、その電圧をチェック・ボックスの測定端子から出力しています。次の各問に答えなさい。

なお、必要事項は、台上の留意事項に示してあります。

不具合の状況等

- ・ファン・スイッチの位置どおりにブロー・ファンの風量が出ない。
- ・ファン・スイッチの位置によっては、エアコン・インジケータ・ランプが点灯しない。

問 1 エアコン・ブロー・ファン・シミュレータの不具合現象について、エアコン・スイッチをONにして、各ファン・スイッチの位置でエアコン・インジケータ・ランプの点灯状態及びファン風量を確認し、その結果の何れかをそれぞれ○印で囲みなさい。

ファン・スイッチの位置 確認項目	1	2	3	4
エアコン・インジケータ・ランプ	点灯・消灯	点灯・消灯	点灯・消灯	点灯・消灯
風量	良・否	良・否	良・否	良・否

次に、不具合現象と判断したファン・スイッチの位置を、下表の1～4の中から一つを選んで○印で囲みなさい。

ファン・スイッチの位置						
1	・	2	・	3	・	4

答 案

問 2 問 1 で選んだファン・スイッチの位置において、エアコン・スイッチを OFF 及び ON にしたとき、回路図上の 11～20 の測定端子とボデー・アース(測定端子 30)間のすべての電圧を、デジタル式サーキット・テスタを用いて、チェック・ボックスの各端子で測定しなさい。

測定値は、下表の該当欄に数値で小数点以下第 1 位まで(小数点以下第 2 位を切り捨て)記入しなさい。

なお、太線内の電圧値はファン・スイッチの位置が OFF の状態で、エアコン・スイッチを OFF 及び ON にしたときの基準値です。

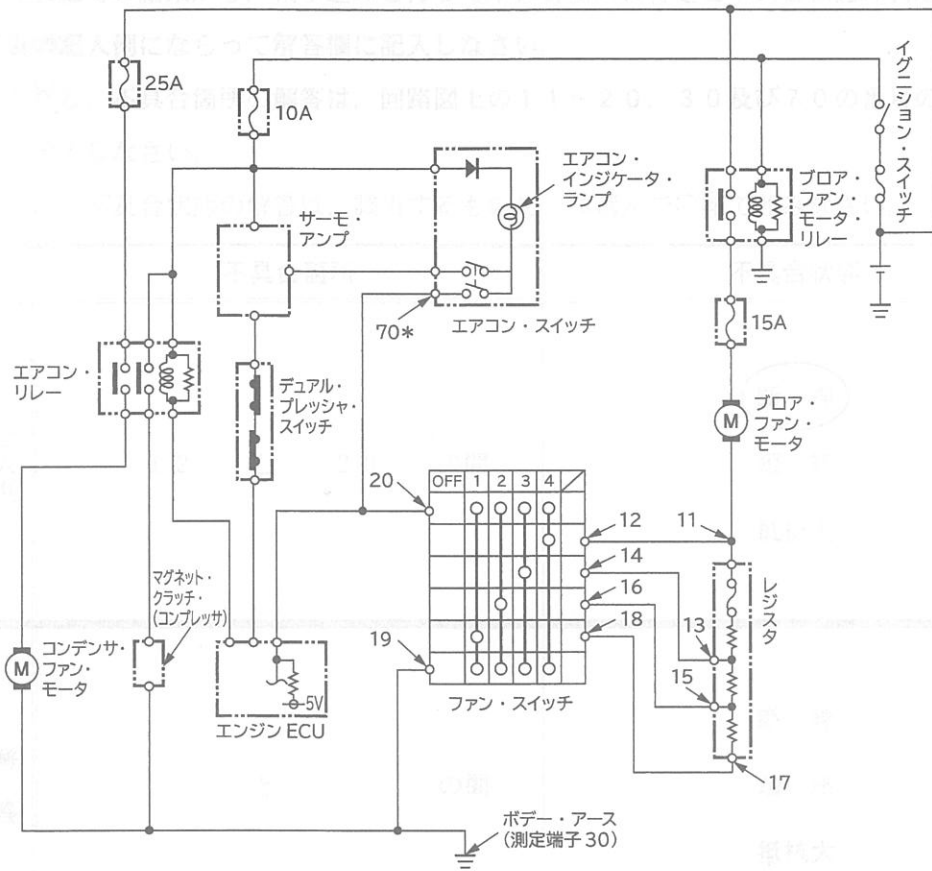
測定 端子番号	ファン・スイッチ OFF		問 1 で選んだファン・スイッチの位置	
	エアコン・スイッチ			
	OFF	ON	OFF	ON
11	約 12.0 V	約 12.0 V	V	V
12	約 12.0 V	約 12.0 V	V	V
13	約 12.0 V	約 12.0 V	V	V
14	約 12.0 V	約 12.0 V	V	V
15	約 12.0 V	約 12.0 V	V	V
16	約 12.0 V	約 12.0 V	V	V
17	約 12.0 V	約 12.0 V	V	V
18	約 12.0 V	約 12.0 V	V	V
19	約 0 V	約 0 V	V	V
20	約 5.0 V	約 12.0 V	V	V

問 3 問 2 の測定結果から、考えられる不具合系統を下記の六つの中から一つを選んで、番号を解答欄に記入しなさい。

1. ブロア・ファン・モータからレジスタ間の配線
2. レジスタ本体
3. レジスタからファン・スイッチ間の配線
4. ファン・スイッチ本体
5. エアコン・スイッチからファン・スイッチ間の配線
6. ファン・スイッチからボデー・アース間の配線

解 答

〈エアコン・ブロア・ファン・シミュレータの回路図抜粋〉



*回路図上の70の番号は測定端子の設定はありません。

※問4は、10ページにあります。

問 4 これまでの結果から、絞り込みを行って不具合箇所の特定と不具合状態の判定を行い、下表の記入例にならって解答欄に記入しなさい。

ただし、不具合箇所の解答は、回路図上の11～20、30及び70の番号の中から選んで記入しなさい。

また、不具合状態の解答は、該当するものを一つ選んで○印で囲みなさい。

	不具合箇所	不具合状態
記入例	12 と 20 の間	<input checked="" type="radio"/> 断線 <input type="radio"/> 短絡 <input type="radio"/> 抵抗大
解答	と の間	<input type="radio"/> 断線 <input type="radio"/> 短絡 <input type="radio"/> 抵抗大

宝 牌	目 録
否・真	断線の箇所が20と30の間
否・真	断線の箇所が30と70の間
否・真	断線の箇所が70と80の間
否・真	断線の箇所が80と90の間
否・真	断線の箇所が90と100の間

この表は、問4の解答欄に記入する際、宝牌が「否・真」の場合にのみ目録の内容を参考にしてください。問4は、13ページにあります。

宝 牌	目 録
否・真	断線の箇所が20と30の間
否・真	断線の箇所が30と70の間
否・真	断線の箇所が70と80の間
否・真	断線の箇所が80と90の間

問題 4 ここにあるチェック・ボックスの測定端子には、下記の不具合が発生しているエンジン・コントロール・システムの端子電圧が再現されています。次の各問に答えなさい。

なお、必要事項は、台上の留意事項に示してあります。

不具合の状況等

- ・ No.1 シリンダが不調である。
- ・ エンジン ECU の電源及びアース回路は、正常なものとする。

《エンジンの仕様》

- ・ シリンダ数：直列 4 気筒
- ・ 点火順序：1 - 3 - 4 - 2

《エンジン ECU データの再現(シミュレータ)の状況》

- ・ エンジン暖機状態：冷却水温 80 ℃
- ・ エンジン回転数：無負荷 2,000 rpm
- ・ 試験の都合上、フェイルセーフに移行する前の状態を再現している。

問 1 オシロスコープを用いて、下表の測定端子番号とボデー・アース(測定端子 6 0)間のすべての波形を観測して良否を判定し、その結果について何れかを○印で囲みなさい。なお、判定においては正常な No.2 シリンダの波形と比較すること。また、比較した測定端子番号についても記入しなさい。

系 統	測定端子番号	判 定	比較した測定端子番号
フューエル・インジェクタ	4 1	良 ・ 否	
	4 2	良 ・ 否	
	4 3	良 ・ 否	
イグニション・コイル	4 4	良 ・ 否	
	4 5	良 ・ 否	

問 2 問 1 の結果から、下表の各項目について良否を判定し、何れかを○印で囲みなさい。

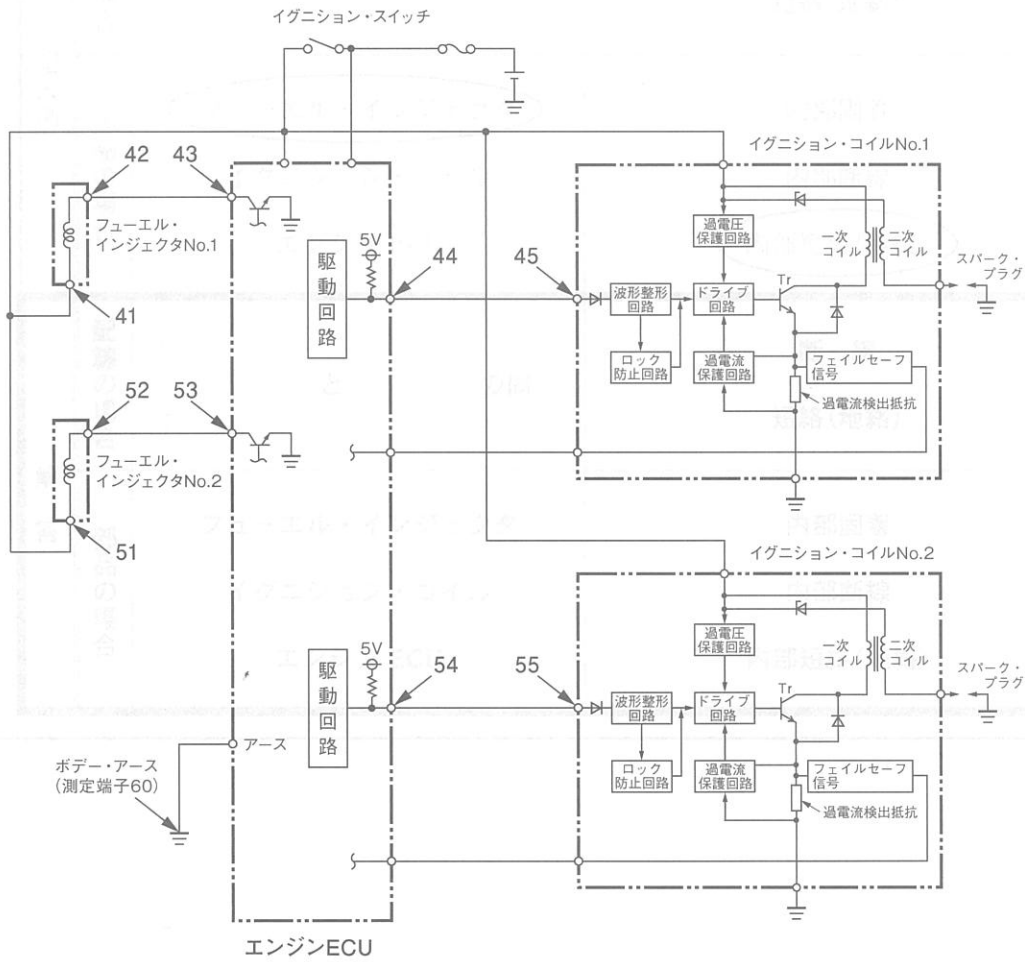
項 目	判 定
エンジン ECU からフューエル・インジェクタ間の配線	良 ・ 否
フューエル・インジェクタの駆動信号	良 ・ 否
エンジン ECU からイグニション・コイル間の配線	良 ・ 否
イグニション・コイルの駆動信号	良 ・ 否

問 3 問 1 と問 2 の結果から、不具合の要因となったシステムを下記の三つの中から一つを選んで、番号を解答欄に記入しなさい。

1. 燃料噴射制御系統及び点火制御系統
2. 燃料噴射制御系統
3. 点火制御系統

解 答

〈エンジン・コントロール・システムの回路図抜粋〉



※問 4 は、13 ページにあります。

問 4 これまでの結果から、絞り込みを行って不具合箇所の特定制と不具合状態の判定を行い、下表の記入例にならって解答欄に記入しなさい。

ただし、不具合箇所の解答は、「配線」と判断した場合には、回路図上の 4 1 ~ 4 5 及び 6 0 の番号の中から選んで記入しなさい。「部品」と判断した場合には、三つの中から一つを選んで○印で囲みなさい。

また、不具合状態の解答は、該当するもの一つを選んで○印で囲みなさい。

		不具合箇所	不具合状態
記入例	配線の場合	5 2 と 5 3 の間	断線 短絡(地絡)
	部品の場合	フューエル・インジェクタ イグニション・コイル エンジン ECU	内部固着 内部断線 内部短絡(地絡)
解答	配線の場合	と の間	断線 短絡(地絡)
	部品の場合	フューエル・インジェクタ イグニション・コイル エンジン ECU	内部固着 内部断線 内部短絡(地絡)