

33 問題用紙

【試験の注意事項】

1. 問題用紙は、開始の合図があるまで開いてはいけません。
2. 答案用紙と問題用紙は別になっています。解答は答案用紙(マークシート)に記入して下さい。
3. 試験会場から退場するとき、問題用紙は持ち帰って下さい。

【答案用紙(マークシート)記入上の注意事項】

1. 「受験地」、「回数」、「番号」の欄は、受験票の数字を正確に記入するとともに、該当する数字の○を黒く塗りつぶして下さい。
2. 「生年月日」の欄は、元号は漢字を、年月日はアラビア数字を(1桁の場合は前にゼロを入れて、例えば1年2月8日は、010208)正確に記入するとともに、該当する数字の○を黒く塗りつぶして下さい。
3. 「氏名(フリガナ)」の欄は、漢字は楷書で、フリガナはカタカナで、正確かつ明瞭に記入して下さい。
4. 「性別」、「修了した養成施設等」の欄は、該当する数字の○を黒く塗りつぶして下さい。
ただし、「① 一種養成施設」は、自動車整備専門学校、職業能力開発校(職業訓練校)及び高等学校等で今回受験する試験と同じ種類の自動車整備士の養成課程を修了して2年以内の者。
「② 二種養成施設」は、自動車整備振興会・自動車整備技術講習所において今回受験する試験と同じ種類の自動車整備士の講習を修了して2年以内の者。
「③ その他」は、前記①、②以外の者、または、実技試験免除期間(卒業又は修了後2年間)を過ぎた者。
5. 解答欄の記入方法
 - (1) 解答は、問題の指示するところから、4つの選択肢の中から**最も適切なもの、又は最も不適切なもの等を1つ**選んで、解答欄の1～4の数字の下の○を黒く塗りつぶして下さい。2つ以上マークするとその問題は不正解となります。
 - (2) 所定欄以外には、マークしたり記入したりしてはいけません。
 - (3) マークは、HBの鉛筆を使用し、黒く塗りつぶして下さい。ボールペン等は使用してはいけません。
良い例 ● 悪い例 ○ ⊗ ⊙ ⊖ ●(薄い)
 - (4) 訂正する場合は、プラスチック消しゴムできれいに消して下さい。
 - (5) 答案用紙を汚したり、曲げたり、折ったりしないで下さい。

【不正行為等について】

1. 携帯電話等の電子通信機器類は、試験会場に入る前に必ず電源を切って、カバン等に入れておいて下さい。試験時間中に試験会場内において、携帯電話等の電子通信機器類を使用した場合は、その理由にかかわらず、不正の行為があったものとみなすことがあります。
2. 試験会場の机の上には、筆記用具と卓上計算機以外のものを置いてはいけません。ただし、卓上計算機は、計算以外の機能をもったものを使ってはいけません。
3. 1., 2. で禁止されているような不正行為を行った者に対しては、試験監督者において、その者の試験を停止することがあります。1., 2. の例に当てはまらない場合であっても、試験監督者において、登録試験に関して何らかの不正の行為があると認めるときは、同様の措置を執ることがあります。
4. 試験会場において試験を停止され又は何らかの不正の行為を行った者については、その試験を無効とすることがあります。
この場合においては、その者に対し、3年以内の期間を定めて登録試験を受けさせないことがあります。
5. 試験後において、登録試験に関して何らかの不正の行為があったことが明らかになった場合にも、4.と同様に、その試験を無効とし、3年以内の期間を定めて登録試験を受けさせないことがあります。

〔No. 1〕 ジーゼル・エンジンの熱効率に関する記述として、適切なものは次のうちどれか。

- (1) ジーゼル・エンジンの熱効率は、約 20 % ~ 25 % である。
- (2) 熱勘定とは、有効な仕事に変えられた熱量と供給された燃料の発熱量との比をいう。
- (3) 熱効率とは、有効な仕事に変えられた熱量と冷却に費やされた熱量との比をいう。
- (4) エンジンに供給された燃料の発熱量は、有効な仕事のほかは、大部分が冷却、排気などの損失として失われる。

〔No. 2〕 ジーゼル・エンジンの排出ガスに関する記述として、不適切なものは次のうちどれか。

- (1) DPF (ディーゼル微粒子除去装置) は、NOx (窒素酸化物) を減少させる。
- (2) ブローバイ・ガスに含まれる主な有害物質は、HC (炭化水素) である。
- (3) PM (粒子状物質) は、黒煙を主成分とする混合物である。
- (4) 尿素 SCR システム (排気ガス後処理装置) は、NOx を減少させる。

〔No. 3〕 着火順序が 1—3—4—2 の 4 サイクル直列 4 シリンダ・エンジンにおいて、第 2 シリンダが排気行程上死点にあり、この位置からクランクシャフトを回転方向に 540° 回したとき、圧縮行程上死点になるシリンダとして、適切なものは次のうちどれか。

- (1) 第 1 シリンダ
- (2) 第 2 シリンダ
- (3) 第 3 シリンダ
- (4) 第 4 シリンダ

〔No. 4〕 ジーゼル・ノックに関する次の文章の (イ) と (ロ) に当てはまるものとして、下の組み合わせのうち、適切なものはどれか。

ディーゼル・ノックは、燃料が噴射されてから着火するまでに噴射された燃料の気化が (イ) とき、噴射時期が (ロ) とき、圧縮圧力が低いときなどに発生しやすい。

- | | |
|--------|------|
| (イ) | (ロ) |
| (1) 悪い | 早過ぎる |
| (2) 悪い | 遅過ぎる |
| (3) 良い | 早過ぎる |
| (4) 良い | 遅過ぎる |

〔No. 5〕 図に示すコンプレッション・リングの断面のうち、バレル・フェース型ピストン・リングとして、適切なものは次のうちどれか。

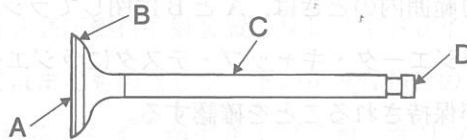


〔No. 6〕 燃焼室へのエンジン・オイル下がりの原因として、適切なものは次のうちどれか。

- (1) コンプレッション・リングの摩耗，衰損
- (2) バルブ機構のオイル・シールのシール不良
- (3) オイル・リングの圧着力不足
- (4) シリンダの摩耗

〔No. 7〕 図に示すバルブのバルブ・フェースを表すものとして、適切なものは次のうちどれか。

- (1) A
- (2) B
- (3) C
- (4) D



〔No. 8〕 エンジンのカムシャフトに関する記述として、適切なものは次のうちどれか。

- (1) カムシャフトは，クランクシャフトの1/2の回転速度で回る。
- (2) カムシャフトの振れは，カムシャフトの曲がりの1/2である。
- (3) カムシャフトの振れの測定は，マイクロメータで行う。
- (4) カムの形状のうち，長径と短径との差をカムの高さという。

〔No. 9〕 ブローバイ・ガス還元装置に関する次の文章の(イ)と(ロ)に当てはまるものとして、下の組み合わせのうち、適切なものはどれか。

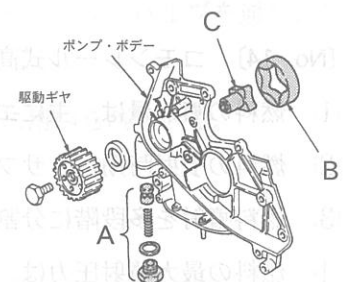
ブローバイ・ガス還元装置は，クランクケース内に吹き抜けた(イ)を再び燃焼室に戻して燃焼させるもので，(ロ)・タイプでは，ブローバイ・ガスの吸入量を制御している。

(イ) (ロ)

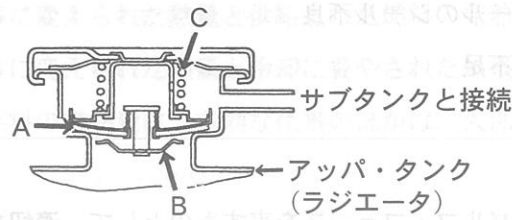
- | | |
|-----------|-------|
| (1) 排気ガス | シールド |
| (2) 排気ガス | クローズド |
| (3) 未燃焼ガス | シールド |
| (4) 未燃焼ガス | クローズド |

〔No. 10〕 図に示すトロコイド式(ロータリ式)オイル・ポンプに関する記述として、不適切なものは次のうちどれか。

- (1) A はリリーフ・バルブである。
- (2) A が作動すると余分なオイルはオイル・パンに戻される。
- (3) B と C の回転する中心は同じである。
- (4) C が回転すると B は同方向に回転する。



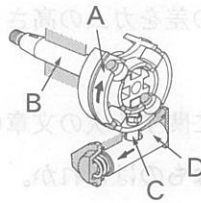
[No. 11] 図に示すプレッシャ型ラジエータ・キャップに関する記述として、不適切なものは次のうちどれか。



- (1) ラジエータ内が規定圧力範囲内のときは、A と B は閉じてラジエータ内の気密を保っている。
- (2) B の開弁圧の点検は、ラジエータ・キャップ・テストにラジエータ・キャップを取り付け、規定圧力を掛けたときに圧力が保持されることを確認する。
- (3) 冷却水が冷えてラジエータ内の圧力が規定圧力以下の負圧になると B が開く。
- (4) 冷却水温度が上昇しラジエータ内の圧力が C のばね力に打ち勝つと、A が開いてラジエータ内の圧力を調整する。

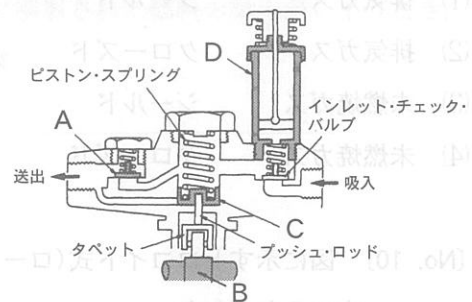
[No. 12] 図に示す分配型インジェクション・ポンプに組み込まれたタイマのローラ・ホルダを表すものとして、適切なものは次のうちどれか。

- (1) A
- (2) B
- (3) C
- (4) D



[No. 13] 図に示す列型インジェクション・ポンプのフューエル・フィード・ポンプに関する記述として、不適切なものは次のうちどれか。

- (1) A は C が下降するときは閉じている。
- (2) B はカムであり C を往復運動させる。
- (3) C は送出側の圧力が規定圧力を超えると押し上げられたままとなる。
- (4) D は吸入側の圧力を調整するのに使用する。



[No. 14] コモンレール式高圧燃料噴射装置に関する記述として、適切なものは次のうちどれか。

- (1) 燃料の噴射量は、主にエンジン回転速度及び車速からの信号をもとに制御が行われる。
- (2) 燃料の噴射時期は、サプライ・ポンプを制御することで行われる。
- (3) 燃料噴射を多段階に分割することができるので、排出ガスは低減できるが騒音は増大する。
- (4) 燃料の最大噴射圧力は、機械式インジェクション・ポンプと比べ 10 倍以上である。

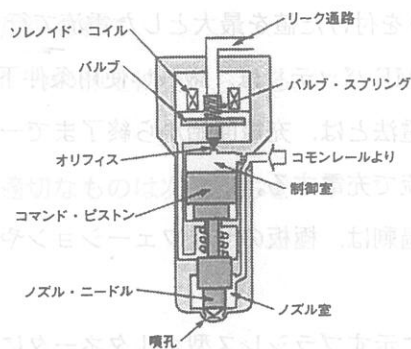
〔No. 15〕 予熱装置に関する記述として、適切なものは次のうちどれか。

- (1) 電熱式インテーク・エア・ヒータでは、エンジン冷却水温度に応じて、予熱時間を制御する。
- (2) インテーク・エア・ヒータ式予熱装置は、シリンダ・ヘッドの渦流室内の空気を暖めて始動を容易にする。
- (3) グロー・プラグの点検では、グロー・プラグの抵抗値が $0\ \Omega$ の場合は断線している。
- (4) グロー・プラグは、吸入空気の通路の途中に設けられ、寒冷時の始動を容易にする。

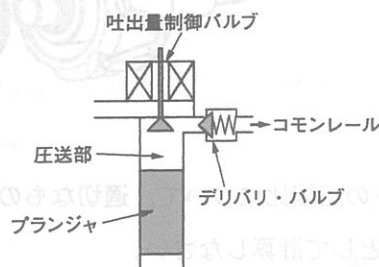
〔No. 16〕 図に示すコモンレール式高圧燃料噴射装置のソレノイド式インジェクタに関する次の文章の(イ)と(ロ)に当てはまるものとして、下の組み合わせのうち、適切なものはどれか。

ソレノイド・コイルに通電されると(イ)が引き上げられ、オリフィスが開き制御室の圧力は(ロ)ため、ノズル室との圧力差によりノズル・ニードルが上昇し噴射が開始される。

- | | |
|---------------|-----|
| (イ) | (ロ) |
| (1) バルブ | 上がる |
| (2) バルブ | 下がる |
| (3) コマンド・ピストン | 上がる |
| (4) コマンド・ピストン | 下がる |



〔No. 17〕 図に示すコモンレール式高圧燃料噴射装置における吐出量制御式のサプライ・ポンプに関する記述として、不適切なものは次のうちどれか。



- (1) 吸入行程では、吐出量制御バルブは ON(閉) しているので、コモンレールから燃料が吸入される。
- (2) 無圧送行程では、吐出量制御バルブが OFF(開) しているので、燃料はリターンされる。
- (3) 圧送行程では、吐出量制御バルブが ON(閉) しているので、燃料はデリバリ・バルブを通りコモンレールへ圧送される。
- (4) 吐出量制御バルブは、コモンレールに送る燃料の量を制御するために用いられている。

〔No. 18〕 分配型インジェクション・ポンプに関する記述として、適切なものは次のうちどれか。

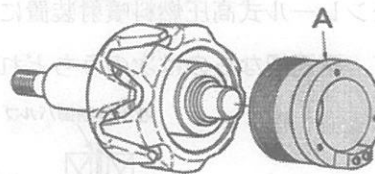
- (1) プランジヤのインレット・スリットは、吸入行程において燃料をディストリビュータ・バレルのアウトレット・ポートを通して、プレッシャ・チャンバへ導くためのものである。
- (2) 4サイクル直列4シリンダ・エンジンでは、4本のプランジヤで各シリンダに燃料を供給している。
- (3) 燃料噴射量の増減は、スピル・ポートがコントロール・スリーブの中から外に出るまでの有効ストロークを変えて行う。
- (4) フューエル・フィード・ポンプ内のロータは、ガバナ・シャフトにより駆動されている。

〔No. 19〕 鉛バッテリーに関する記述として、適切なものは次のうちどれか。

- (1) 密閉型のMFバッテリーを急速充電する場合は、充電しようとするバッテリーの容量(Ah)の数値にアンペア(A)を付けた値を最大とした電流で行う。
- (2) 開放型のMFバッテリーは、厳しい使用条件下では、補水が必要になる場合がある。
- (3) 定電流充電法とは、充電開始から終了まで一定の電流で充電を行う方法で、一般に定格容量の数倍程度の電流で充電する。
- (4) 電解液の過剰は、極板のサルフェーションやセパレータの劣化の原因となる。

〔No. 20〕 図に示すブラシレス型オルタネータに用いられるロータにおいて、Aの部品名称として、適切なものは次のうちどれか。

- (1) ステータ
- (2) ロータ・コイル
- (3) ロータ・コア
- (4) スリップ・リング



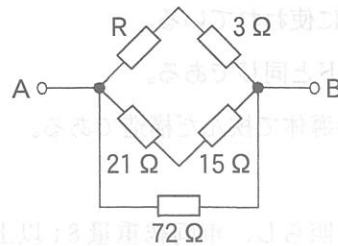
〔No. 21〕 次に示す諸元のエンジンの圧縮比について、適切なものは次のうちどれか。

ただし、円周率は3.14として計算しなさい。

- | | |
|----------|-------------------------------|
| (1) 13.5 | ○シリンダ内径 : 100 mm |
| (2) 14.5 | ○ピストンのストローク : 90 mm |
| (3) 15 | ○燃焼室容積 : 47.1 cm ³ |
| (4) 16 | |

〔No. 22〕 図に示す回路において、A—B間の合成抵抗が 4Ω の場合、Rの抵抗値として、適切なものは次のうちどれか。ただし、配線の抵抗はないものとする。

- (1) 0.4Ω
- (2) 1.8Ω
- (3) 3Ω
- (4) 4.2Ω



〔No. 23〕 測定工具の使用方法として、不適切なものは次のうちどれか。

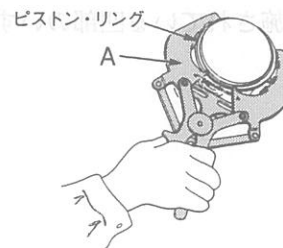
- (1) シックネス・ゲージは、バルブ・クリアランスなどの隙間の測定に用いられる。
- (2) ストレートエッジは、シリンダ・ヘッドなどの平面度の測定に用いられる。
- (3) プラスチ・ゲージは、シリンダの内径の測定に用いられる。
- (4) コンプレッション・ゲージは、エンジンの圧縮圧力の測定に用いられる。

〔No. 24〕 エンジンの出力(仕事率)の単位として、適切なものは次のうちどれか。

- (1) W(ワット)
- (2) J(ジュール)
- (3) N(ニュートン)
- (4) N・m(ニュートン・メートル)

〔No. 25〕 図に示すピストン・リングの脱着に用いる工具Aの名称として、適切なものは次のうちどれか。

- (1) ピストン・リング・コンプレッサ
- (2) ピストン・リング・リプレーサ
- (3) スナップ・リング・プライヤ
- (4) コンビネーション・プライヤ



〔No. 26〕 燃料(軽油)に関する記述として、不適切なものは次のうちどれか。

- (1) 寒冷地では、一般に流動点の低い3号又は特3号が用いられている。
- (2) 一般に軽油は、着火点が $250^{\circ}\text{C}\sim 350^{\circ}\text{C}$ で、やや黄色味を帯びている。
- (3) 軽油は、揮発性に優れ、引火点が低く、オクタン価が高いことが要求される。
- (4) 流動点とは、軽油を静止させ冷却したときに流動し得る最低の温度のことである。

〔No. 27〕 図に示す電気用図記号に関する記述として、不適切なものは次のうちどれか。

- (1) ツェナ・ダイオードと呼ばれている。
- (2) 定電圧回路や電圧検出回路に使われている。
- (3) 順方向の特性は、ダイオードと同じである。
- (4) 一般に P 型半導体を N 型半導体で挟んだ構造である。



〔No. 28〕 「道路運送車両法」に照らし、車両総重量 8t 以上の自家用自動車の日常点検整備について、次の文章の(イ)と(ロ)に当てはまるものとして、下の組み合わせのうち適切なものはどれか。

自動車の利用者又はこれらの自動車を運行する者は、(イ)に 1 回、その(ロ)において、灯火装置の点灯、制動装置の作動その他の日常的に点検すべき事項について、目視等により自動車を点検しなければならない。

- (イ) (ロ)
- (1) 1 日 運行の開始前
 - (2) 1 日 運行の開始後
 - (3) 7 日 運行の開始前
 - (4) 7 日 運行の開始後

〔No. 29〕 「道路運送車両の保安基準」及び「道路運送車両の保安基準の細目を定める告示」に照らし、最高時速 100 km/h である四輪小型自動車の空気入ゴムタイヤ(ラグ型タイヤを除く。)について、次の文章の(イ)に当てはまるものとして、適切なものはどれか。

接地部は滑り止めを施したものであり、滑り止めの溝は、空気入ゴムタイヤの接地部の全幅にわたり滑り止めのために施されている凹部のいずれの部分においても(イ)以上の深さを有すること。

- (1) 0.4 mm
- (2) 0.8 mm
- (3) 1.2 mm
- (4) 1.6 mm

〔No. 30〕 「道路運送車両の保安基準」及び「道路運送車両の保安基準の細目を定める告示」に照らし、後部反射器の反射光の色に関する基準として、適切なものは次のうちどれか。

- (1) 橙色であること。
- (2) 淡黄色であること。
- (3) 白色であること。
- (4) 赤色であること。