

留意事項（3級シャシ）

問題1

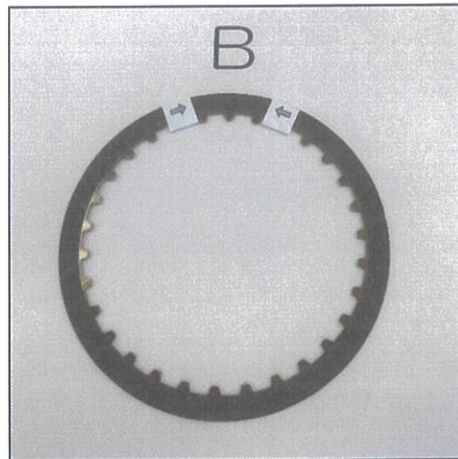
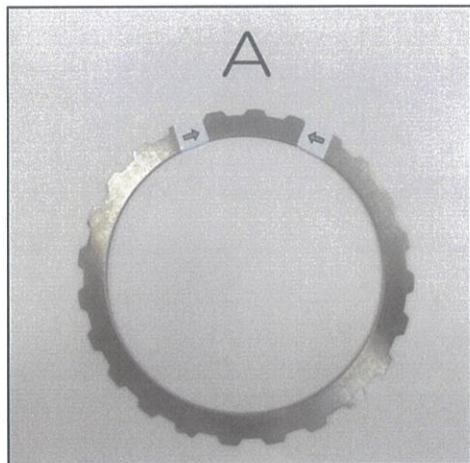
問1 ライト・スイッチは操作しないこと。また、ライト・スイッチの回路は正常である。

問2 比重測定箇所は、**開封されたセルのみ**とする。

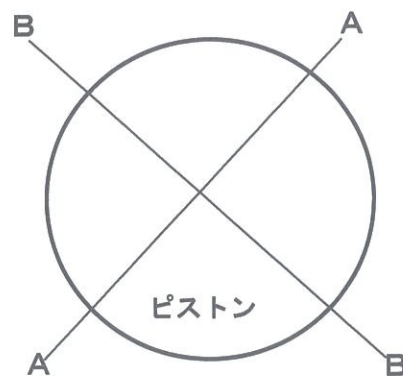
留意事項（3級シャシ）

問題2

問1 プレートの測定箇所



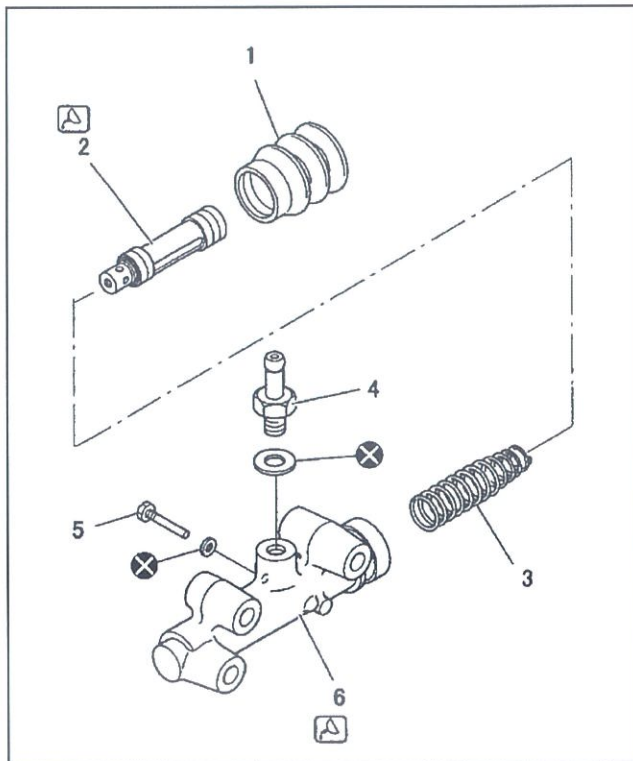
問2 外径の測定箇所



留意事項（3級シャシ）

問題3

・クラッチ・マスタ・シリンダの分解図



部品名称

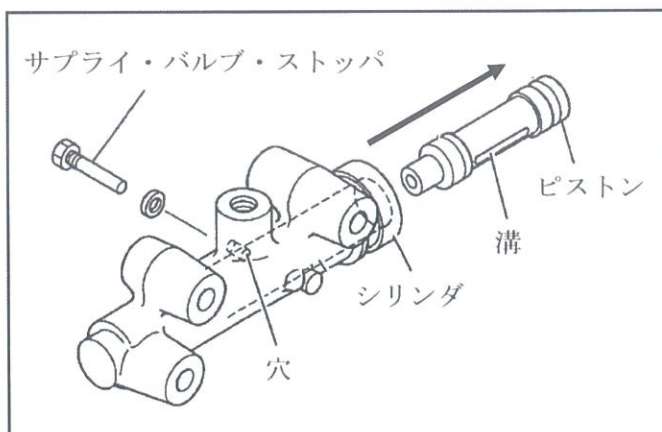
- 1 ブーツ
- 2 ピストン
- 3 リターン・スプリング
- 4 ニップル
- 5 サプライ・バルブ・ストッパ
- 6 シリンダ

⊗ : 再使用不可部品

△ : 給脂部品

- 2 ピストンのゴム
- 6 シリンダ内面

・分解時の注意点



サプライ・バルブ・ストッパを外すと、ピストンが飛び出るため、指でピストンを押さえた状態で適切な工具を用いて取り外すこと。

※組み付け時、サプライ・バルブ・ストッパ及びニップルは、手の力で軽く締め付けるだけでよい。