

42 問題用紙

【試験の注意事項】

1. 問題用紙は、開始の合図があるまで開いてはいけません。
2. 答案用紙と問題用紙は別になっています。解答は答案用紙(マークシート)に記入して下さい。
3. 試験会場から退場するとき、問題用紙は持ち帰って下さい。

【答案用紙(マークシート)記入上の注意事項】

1. 「受験地」、「回数」、「番号」の欄は、受験票の数字を正確に記入するとともに、該当する数字の○を黒く塗りつぶして下さい。
2. 「生年月日」の欄は、元号は漢字を、年月日はアラビア数字を(1桁の場合は前にゼロを入れて、例えば1年2月8日は、010208)正確に記入するとともに、該当する数字の○を黒く塗りつぶして下さい。
3. 「氏名(フリガナ)」の欄は、漢字は楷書で、フリガナはカタカナで、正確かつ明瞭に記入して下さい。
4. 「性別」、「修了した養成施設等」の欄は、該当する数字の○を黒く塗りつぶして下さい。
ただし、「① 一種養成施設」は、自動車整備専門学校、職業能力開発校(職業訓練校)及び高等学校等で今回受験する試験と同じ種類の自動車整備士の養成課程を修了して2年以内の者。
「② 二種養成施設」は、自動車整備振興会・自動車整備技術講習所において今回受験する試験と同じ種類の自動車整備士の講習を修了して2年以内の者。
「③ その他」は、前記①、②以外の者、または、実技試験免除期間(卒業又は修了後2年間)を過ぎた者。
5. 解答欄の記入方法
 - (1) 解答は、問題の指示するところから、4つの選択肢の中から**最も適切なもの、又は最も不適切なもの等を1つ**選んで、解答欄の1～4の数字の下の○を黒く塗りつぶして下さい。
2つ以上マークするとその問題は不正解となります。
 - (2) 所定欄以外には、マークしたり記入したりしてはいけません。
 - (3) マークは、HBの鉛筆を使用し、黒く塗りつぶして下さい。ボールペン等は使用してはいけません。
良い例 ● 悪い例 ○ ⊗ ⊙ ⊖ ●(薄い)
 - (4) 訂正する場合は、プラスチック消しゴムできれいに消して下さい。
 - (5) 答案用紙を汚したり、曲げたり、折ったりしないで下さい。

【不正行為等について】

1. 携帯電話等の電子通信機器類は、試験会場に入る前に必ず電源を切って、カバン等に入れておいて下さい。試験時間中に試験会場内において、携帯電話等の電子通信機器類を使用した場合は、その理由にかかわらず、不正の行為があったものとみなすことがあります。
2. 試験会場の机の上には、筆記用具と卓上計算機以外のものを置いてはいけません。ただし、卓上計算機は、計算以外の機能をもったものを使ってはいけません。
3. 1.、2. で禁止されているような不正行為を行った者に対しては、試験監督者において、その者の試験を停止することがあります。1.、2. の例に当てはまらない場合であっても、試験監督者において、登録試験に関して何らかの不正の行為があると認めるときは、同様の措置を執ることがあります。
4. 試験会場において試験を停止され又は何らかの不正の行為を行った者については、その試験を無効とすることがあります。
この場合においては、その者に対し、3年以内の期間を定めて登録試験を受けさせないことがあります。
5. 試験後において、登録試験に関して何らかの不正の行為があったことが明らかになった場合にも、4.と同様に、その試験を無効とし、3年以内の期間を定めて登録試験を受けさせないことがあります。

〔No. 1〕 原子に関する記述として、適切なものは次のうちどれか。

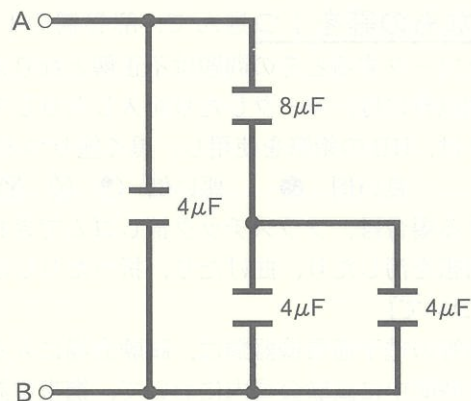
- (1) 中性の物質から電子が飛び込むと物質は(+)に帯電し、反対に電子が飛び出すと(-)に帯電する。
- (2) 原子は、1個の原子核と1個の電子からできている。
- (3) 原子のもつ電気は(+)と(-)が互いに打消しあってゼロとなり、電気的な性質を現さず中性の状態になっている。
- (4) 電子は(+)電気を、原子核は(-)電気をもっているが、原子のそれぞれの(+)と(-)の電気量は等しい。

〔No. 2〕 電気と磁気に関する記述として、適切なものは次のうちどれか。

- (1) 磁束は、空気中ではS極から出てN極に入り、磁石の内部ではN極からS極に向かう環状になっている。
- (2) 常磁性体の中でも銅、亜鉛、銀は特に強く磁化されるので、強磁性体という。
- (3) 磁界は、磁力線の密度が小さい場所ほど強い磁界ができる。
- (4) 平行に並べた2本の導線において、同じ方向に電流を流すと、2本の導線間には吸引力が働く。

〔No. 3〕 図に示す電気回路のA—B間の合成静電容量として、適切なものは次のうちどれか。ただし、配線等の抵抗はないものとする。

- (1) $6\mu\text{F}$
- (2) $8\mu\text{F}$
- (3) $10\mu\text{F}$
- (4) $12\mu\text{F}$



〔No. 4〕 N型半導体に関する記述として、適切なものは次のうちどれか。

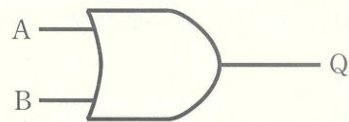
- (1) 余った1個の弱い結晶状態の価電子は、わずかな外部エネルギーで自由電子となり、結晶中を動くことで導電性を高めている。
- (2) 精製したシリコンにインジウムを加えたものである。
- (3) N型半導体を作るために用いる添加物をアクセプタという。
- (4) 共有結晶は、価電子が1個不足した状態である。

[No. 5] 光電素子に関する記述として、不適切なものは次のうちどれか。

- (1) 発光ダイオード(LED)は、PN接合面に逆方向電圧をかけて電流を流すと光を発するが、発熱がほとんどなく、所要電圧が低いので、電子回路の表示灯などに利用されている。
- (2) レーザダイオード(LD)は、半導体で作られた特殊接合に順方向電流を流すことでレーザー光を発光するもので、光ディスクの読み取りに使われる。
- (3) フォトダイオード(PD)は、受光面積が小さく高感度であり、非常に低い電圧で作動する。
- (4) フォトセル(光電池)は、フォトダイオードと同じ構造であるが、PN接合部に逆方向電圧が印加されていない点が異なる。

[No. 6] 図に示す電気用図記号の論理回路の名称及びAとBの入力に対する出力Qの組み合わせとして、適切なものはどれか。

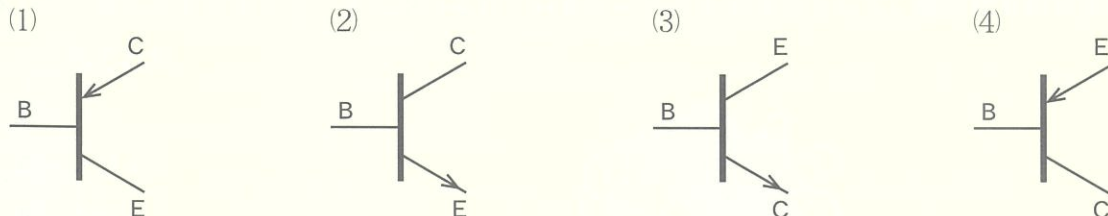
	論理回路の名称	入 力		出 力
		A	B	Q
(1)	AND 回路	1	1	1
(2)	OR 回路	0	1	0
(3)	AND 回路	1	0	0
(4)	OR 回路	1	0	1



[No. 7] 10進数の「14」を2進数で表した場合の値として、適切なものは次のうちどれか。

- (1) 1100
- (2) 1101
- (3) 1110
- (4) 1111

[No. 8] NPN型トランジスタの電気用図記号として、適切なものは次のうちどれか。



[No. 9] スタータに用いられる直巻式モータに関する記述として、適切なものは次のうちどれか。

- (1) 無負荷時(エンジン始動後)の高速回転を抑えるブレーキを備えたものがある。
- (2) アーマチュア電流が大きくなると、トルクは減少する。
- (3) 回転速度が高いときに大きなトルクを発生する。
- (4) フィールドコイルとアーマチュアコイルが並列に接続されている。

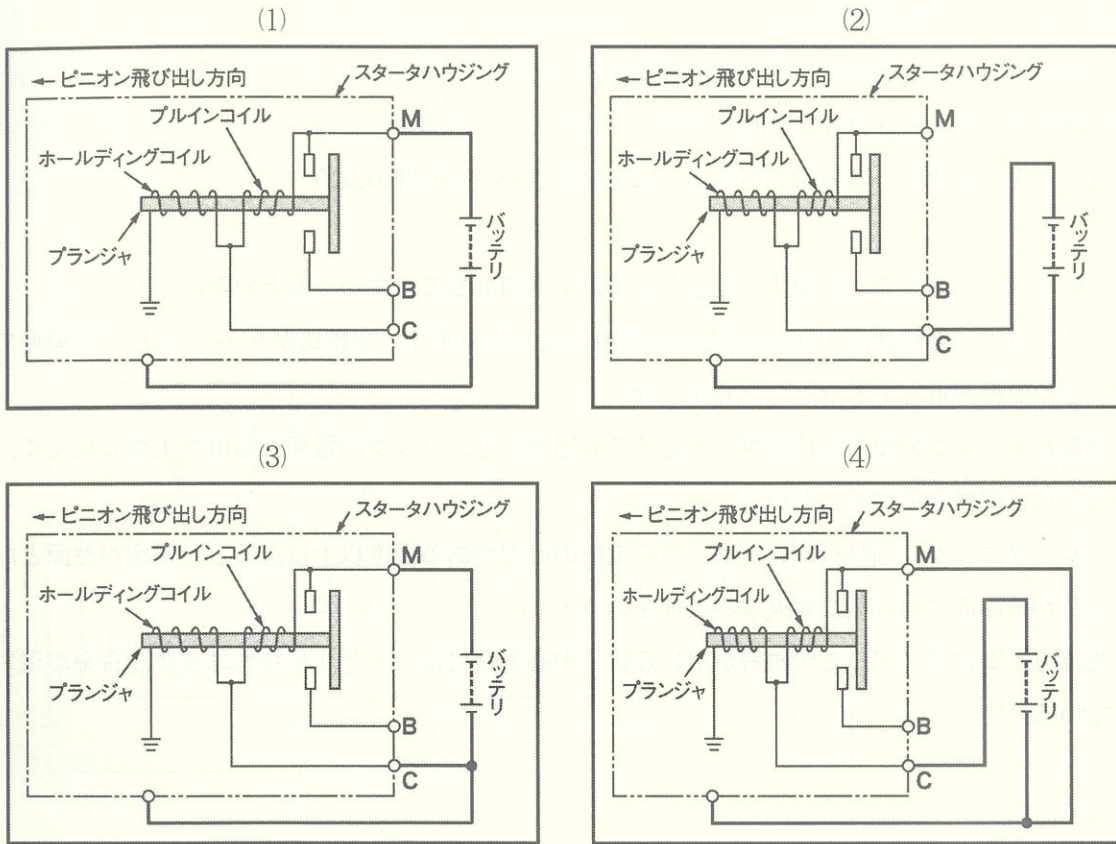
[No. 10] ピニオンシフト型スタータのアーマチュアに関する記述として、不適切なものは次のうちどれか。

- (1) アーマチュアシャフトには、スプラインが切っである。
- (2) アーマチュアコイル全体を樹脂で固めて耐熱、耐振性を向上させている。
- (3) ピニオンギヤの前進力は、アーマチュアの回転力によっても強められ、前進力が極めて強いいため、かみ合いも良好である。
- (4) コア(鉄心)、ヨーク、ポールコア、コンミテータなどで構成されている。

[No. 11] ピニオンシフト型スタータの性能テストに関する記述として、不適切なものは次のうちどれか。

- (1) 負荷特性テストは、ピニオンに任意の負荷(ブレーキ)を掛けることができるテストベンチを用い、規定の電流値で規定のトルクが発生するか、また、そのときのバッテリー電圧と回転速度が規定値にあるかどうかを点検する。
- (2) 拘束特性テストは、ピニオンに任意の負荷(ブレーキ)を掛け、最高回転速度に達したときの電圧と駆動トルクが規定値にあるかどうかを、スタータが回転している状態で点検する。
- (3) 無負荷特性テストは、スタータを固定してピニオンに負荷(ブレーキ)を掛けない状態で、電流と回転速度が規定値を示すかどうかを点検する。
- (4) スタータの性能は、電源であるバッテリーの容量によって変化するので、指定された容量のバッテリーとテストベンチを用いて行う。

[No. 12] 図に示すリダクション型スタータのマグネットスイッチの点検において、プランジャの吸引テスト実行中(3秒から5秒)を示す結線図として、適切なものは次のうちどれか。

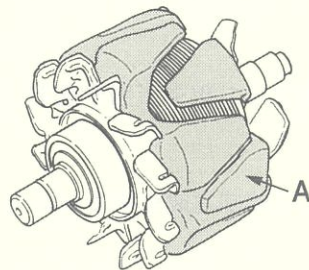


[No. 13] Y結線(スター結線)のオルタネータの特徴に関する記述として、適切なものは次のうちどれか。

- (1) Y結線は、中性点を利用できない。
- (2) Δ結線(デルタ結線)と比較して、Y結線の方が低速特性は劣る。
- (3) Δ結線と比較して、Y結線の方が最大出力電流は劣る。
- (4) Δ結線と比較して、Y結線の方が結線は複雑である。

[No. 14] 図に示すオルタネータに用いられているロータのAの名称として、適切なものは次のうちどれか。

- (1) ファン
- (2) ロータコイル
- (3) ポールコア
- (4) シャフト



[No. 15] オルタネータの分解点検にサーキットテスタを用いる部位として、不適切なものは次のうちどれか。

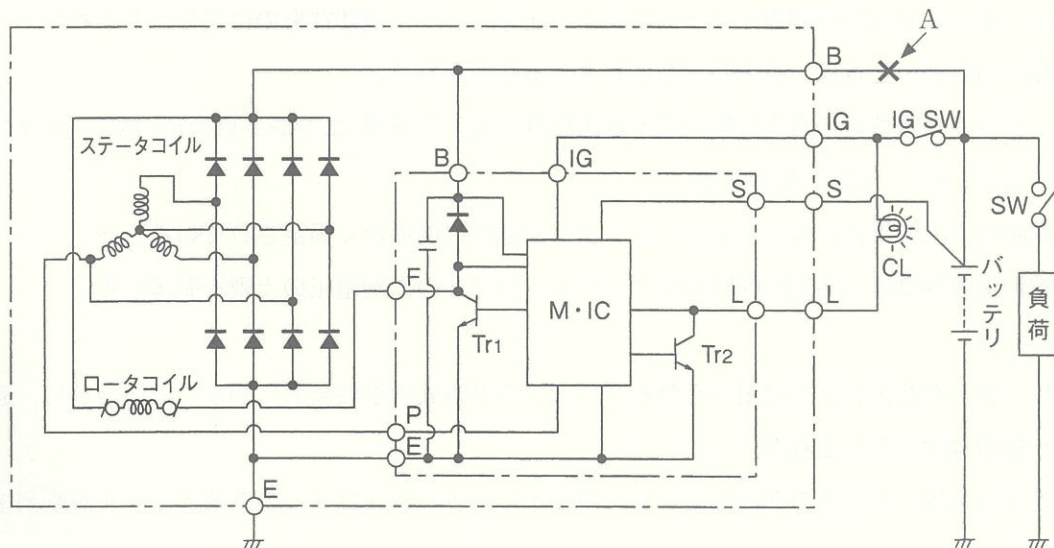
- (1) スリップリング間の点検
- (2) ステータコイルとステータコア間の点検
- (3) B端子とダイオードの各端子間の点検
- (4) ステータから出ている各相の引き出し線と中性点(N端子)間の点検

[No. 16] スパークプラグに関する記述として、不適切なものは次のうちどれか。

- (1) くすぶりは、空燃比が12以上になると急激に発生しやすく、空燃比が9から10以下の領域ではプラグの温度が低くてもほとんど発生しない。
- (2) 熱価がエンジンの使用条件に対し不適切で高過ぎると、プラグの電極部温度が上昇しにくく、なかなか自己洗浄温度に達しない。
- (3) プレイグニション(過早着火)とは、中心電極の温度がある温度以上になると、電極が熱源となって火花が飛ぶ前に混合気に着火することをいう。
- (4) 絶縁ガイシには、アルミナ磁器が用いられ、中心電極にはニッケルや特殊ニッケル合金が用いられている。

[No. 17] 図に示すオルタネータ回路において、次の文章の(イ)から(ハ)に当てはまるものとして、下の組み合わせのうち、適切なものはどれか。

オルタネータ回転中にB端子回路のAの箇所が断線すると、S端子電圧は徐々に低下して調整電圧以下になる。すると、(イ)になり、B端子電圧が上昇する。そしてS端子電圧よりB端子電圧が(ロ)以上高くなると、M・IC回路がこれを検出し、(ハ)にし、チャージングランプを点灯させる。



- | (イ) | (ロ) | (ハ) |
|---------------------------|-------|-----------------------|
| (1) Tr ₁ が OFF | 1.5 V | Tr ₂ を ON |
| (2) Tr ₂ が ON | 1.5 V | Tr ₁ を OFF |
| (3) Tr ₁ が ON | 2.5 V | Tr ₂ を ON |
| (4) Tr ₂ が OFF | 2.5 V | Tr ₁ を ON |

[No. 18] エンジン電子制御システムに関する記述として、適切なものは次のうちどれか。

- (1) MAPS(マニホールド アブソリュート プレッシュャ センサ)は、エアクリーナからの吸入空気の一部をバイパスさせ、熱線計量部で空気流量を計測する。
- (2) 熱線式エアフロメータは、スロットルバルブの下流の吸気管内圧を検出し、エンジン回転数との関係から間接的に吸入空気量を求めている。
- (3) O₂ センサは、排気管に取り付けられており、理論空燃比を境にして濃い場合は約 1 V、薄い場合は約 0 V を出力する。
- (4) 同時噴射方式のインジェクタは、各気筒にインジェクタを独立制御し、各気筒に燃料を噴射する方式である。

[No. 19] エンジン電子制御システムの燃料噴射量制御に関する記述として、不適切なものは次のうちどれか。

- (1) 基本噴射量は、エンジン回転数によって決定される。
- (2) 暖機増量では、冷間時のエンジン運転性確保のため水温が低いほど増量させる。
- (3) 始動後増量では、エンジン始動後に一定時間増量して始動直後のエンジン回転数を安定させる。
- (4) フィードバック補正では、三元触媒の浄化を行い、理論空燃比へフィードバック制御する。

[No. 20] 電子式点火時期制御システムに関する記述として、適切なものは次のうちどれか。

- (1) 冷却水温が低いときは、点火時期を遅角させる必要がある。
- (2) エンジン完全暖機後の点火時期の基本進角度は、吸入空気量(エンジン負荷)及びスタータ信号をベースにエンジン ECU が制御する。
- (3) 始動時の点火時期は、吸入空気量、エンジン回転数に関係なく固定されている。
- (4) 過電流保護制御は、高速回転時のイグニッションコイルの二次電圧の上限を制御する。

[No. 21] ジーゼルエンジンに用いられるグロープラグ方式の予熱装置に関する記述として、適切なものは次のうちどれか。

- (1) 急速予熱型は、プラグの発熱部にプレーキコイル、ラッシュコイルの 2 種のコイルが直列接続されている。
- (2) 自己温度制御型は、外部抵抗を断続的にバイパス制御することでプラグの温度を制御している。
- (3) グロープラグは、シース型とセラミックス型に大別され、排気管に取り付けられ、電熱によって空気を暖めている。
- (4) 通常型は、予熱中にバッテリー電圧をプラグに直接印加している。

[No. 22] バッテリーの電解液比重について、温度 20℃ を標準とした場合、1℃ 上昇したときに関する記述として、適切なものは次のうちどれか。

- (1) 0.007 低下する。
- (2) 0.0007 低下する。
- (3) 0.007 上昇する。
- (4) 0.0007 上昇する。

〔No. 23〕 コモンレール式ジーゼル燃料噴射システムに関する記述として、不適切なものは次のうちどれか。

- (1) 燃料の噴射圧制御は、主にエンジン回転数とアクセル開度からの信号を基にインジェクタ内部の電磁弁を制御して噴射圧を制御している。
- (2) サプライポンプは、燃料をフューエルタンクから吸い上げ、高圧の燃料を生成し、コモンレールに燃料を圧送している。
- (3) EDU(エレクトロニック ドライビング ユニット)は、インジェクタの高速駆動(燃料噴射のON/OFF)に対応するため、高電圧発生回路を備えている。
- (4) 燃料の噴射時期制御は、主にエンジン回転数や噴射量などから適切な噴射時期を算出し、インジェクタから噴射する燃料のタイミングを制御している。

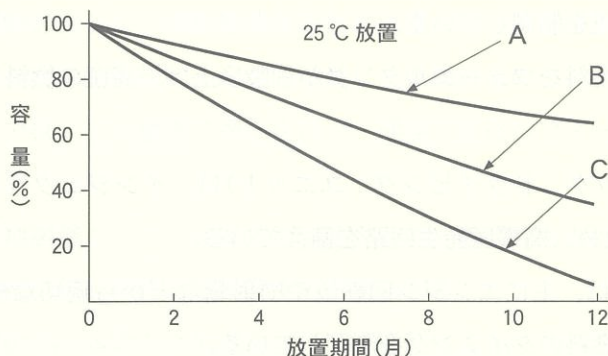
〔No. 24〕 鉛バッテリーの構造に関する記述として、不適切なものは次のうちどれか。

- (1) 極板の格子は、外部と活物質の間の電気伝導の役目をはたすもので、機械的強度があり、硫酸に対する耐食性が小さく、かつ伝導性のよいことが必要である。
- (2) バッテリー用希硫酸は、純度の低いものを用いると、正極板の腐食作用を早め、あるいは自己放電を大きくして寿命が短くなる。
- (3) セル(単電池)は、1個の極板群より構成されたバッテリーで、その開路電圧は極板の大きさや枚数に関係なく2Vである。
- (4) ぐらは、極板群を支えるとともに極板から脱落した活物質の沈殿、堆積によるショートを防止する役目がある。

〔No. 25〕 鉛バッテリーの安全取扱いに関する記述として、不適切なものは次のうちどれか。

- (1) 液口栓に防爆フィルタを装着したバッテリーは、静電気をブロック(防御)することはできない。
- (2) バッテリーが引火爆発する要因の1つに内部火点があり、内部火点としては、補水を怠ったことによる液面低下が招く充電電流の上昇に伴う過熱、内部部位の劣化による破断などが挙げられる。
- (3) 電解液は、無色透明の希硫酸で満充電されたときの硫酸濃度は約37%(比重1.280/20℃の場合)である。
- (4) バッテリーの充電終期に発生するガスの組成は、水素ガスが約1/3、酸素ガスが約2/3である。

〔No. 26〕 図に示す鉛バッテリーの放置期間(25℃放置)と自己放電量の関係を表したバッテリーの種類に関する記述として、適切なものは次のうちどれか。



- (1) Aはアンチモンバッテリーで、正極板、負極板ともにアンチモンを含有した鉛合金の格子が使用されており、近年では殆ど使われていない。
- (2) Bはハイブリッドバッテリーで、正極板に鉛-カルシウム合金格子、負極板に鉛-アンチモン合金格子が使用され、バス・トラックなどの商用車や農業機械などに多く用いられている。
- (3) Cは制御弁式バッテリーで、正極板、負極板ともに鉛-カルシウム合金格子が使用され、特殊セパレータと極板に電解液をしみ込ませたものである。
- (4) Bはハイブリッドバッテリーで、正極板と負極板とで異なる鉛合金の格子が使用され、一般に機械的強度をある程度維持しながら自己放電・減液を抑えている。

〔No. 27〕 灯火装置に関する記述として、不適切なものは次のうちどれか。

- (1) ストップランプとの兼用式テールランプは、1個のバルブに二つのフィラメントが組み込まれ、このうちワット数の小さい方がテールランプになっている。
- (2) フォグランプの配光は、下方の不要光を遮断し、また、水平方向の拡散角を広くしている。
- (3) ディスチャージヘッドランプのライトコントロールコンピュータは、出力端子が高電圧を発生するので取り扱いには注意が必要である。
- (4) 非常点滅表示灯(ハザード ウォーニング フラッシュャ)は、ターンシグナルフラッシュャと異なり、電球が断線した場合でも点滅回数は変化しない。

[No. 28] 電気装置や配線の保護に関する記述として、**不適切なものは次のうちどれか。**

- (1) ヒューズブルリンクは、溶断電流が極めて大きいヒューズの種類で、ワイアタイプとカートリッジタイプがある。
- (2) ヒューズの可溶片は、銅とすずが用いられており、端子には亜鉛合金のメッキが施されている。
- (3) ヒューズブルリンクは、ヒューズやサーキットブレーカと直列接続されることが多い。
- (4) サーキットブレーカは、装置の負荷が比較的大きい場合にヒューズの代わりに使われることがあり、その種類には、手動復帰型と自動復帰型がある。

[No. 29] 保安装置の磁気抵抗素子(MRE)式スピードセンサに関する記述として、**不適切なものは次のうちどれか。**

- (1) 磁気抵抗素子で発生した信号は、増幅器内のコンパレータ及びトランジスタにより、デジタル信号に変換される。
- (2) 磁気抵抗素子は、流れる電流の方向に対して、磁力線が作用する方向によって抵抗値が変化する性質をもっている。
- (3) 磁気抵抗素子を内蔵したハイブリッドICとドライブギヤにより駆動されるマグネットリングで構成されている。
- (4) S極とN極をそれぞれ4極有するマグネットリングの場合、マグネットリング1回転で2パルスの信号が出力される。

[No. 30] 冷媒ガスの回収容器(ボンベ)のバルブに関する次の文章の(イ)と(ロ)に当てはまるものとして、下の組み合わせのうち、**適切なものはどれか。**

高圧ガス容器用バルブには、ガス充てん口の形式が(イ)種類あり、フルオロカーボン冷媒用のバルブは(ロ)を使用している。

(イ) (ロ)

- (1) 2 A型(雄ネジ)
- (2) 3 A型(雄ネジ)
- (3) 2 B型(雌ネジ)
- (4) 3 B型(雌ネジ)

[No. 31] 図1の特性を持つ図2の水溫センサ回路において、水溫が40℃の場合に、マイコンに入力される電圧値として、適切なものは次のうちどれか。ただし、配線等の抵抗はないものとする。

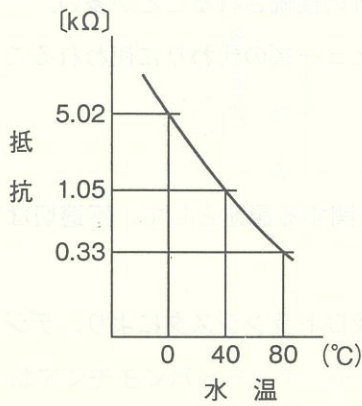


図1 水溫センサ特性

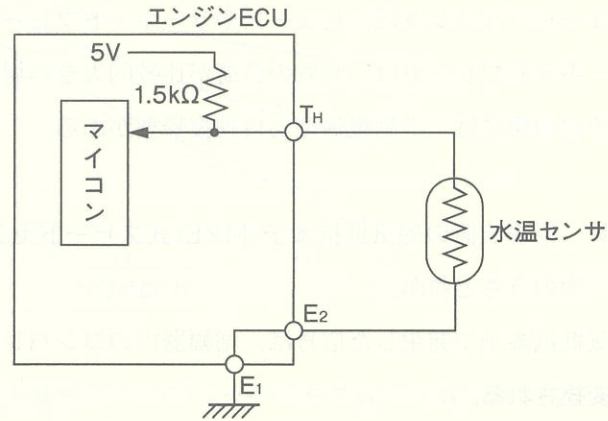


図2 水溫センサの回路構成

- (1) 約 0.90 V
- (2) 約 2.06 V
- (3) 約 2.94 V
- (4) 約 3.85 V

[No. 32] エアコンディショナに関する記述として、不適切なものは次のうちどれか。

- (1) フロスト現象とは、0℃以下になると空気中の水分によってエバポレータに霜付き現象が生じ、風が通らなくなることをいう。
- (2) 可変容量コンプレッサは、動力を断続しなくてもコンプレッサの運転を止めることが可能であり、マグネットクラッチの代わりにDLプーリが用いられているものもある。
- (3) 冷凍サイクルの冷媒圧力は、エバポレータを境にして低圧側と高圧側に分かっている。
- (4) ボックス型エキスパンションバルブは、ダイヤフラム、感温棒、ニードル弁(ボール)などで構成されており、感温棒はエバポレータ通過後の冷媒温度を感知している。

〔No. 33〕 オート・エアコンの風量制御のうちのオート制御に関する記述として、適切なものは次のうちどれか。

- (1) 冷却水温が低く、吹き出し口が FOOT モードのとき、足元からの冷風吹き出しによる不快感をなくするための制御である。
- (2) 吹き出し口が FACE モードで、コンプレッサを ON にした直後、温風吹き出しによる顔面への不快感をなくするための制御である。
- (3) ブロワモータ起動後、約 2 秒間は Lo で制御し、起動電流からブロワコントローラを保護している。
- (4) 外気温度、設定温度、車室内温度などの条件によってコントロールユニットが吹き出し温度に見合った風量を決定し、パワートランジスタ等によってブロワモータを無段階に変速させている。

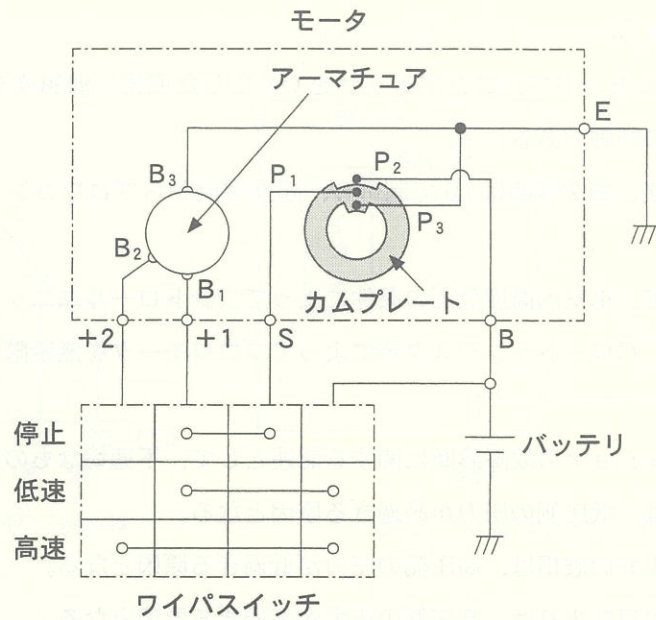
〔No. 34〕 エアコンディショナの故障診断に関する記述として、不適切なものは次のうちどれか。

- (1) 感熱筒のガス漏れは、低圧側の圧力が高過ぎる原因となる。
- (2) コンプレッサの吐出弁の破損は、高圧側の圧力が低過ぎる原因となる。
- (3) コンデンサフィンが目詰まりは、高圧側の圧力が高過ぎる原因となる。
- (4) エキスパンションバルブの詰まりは、低圧側の圧力が低過ぎる原因となる。

〔No. 35〕 冷媒ガスの回収装置の種類に関する記述として、適切なものは次のうちどれか。

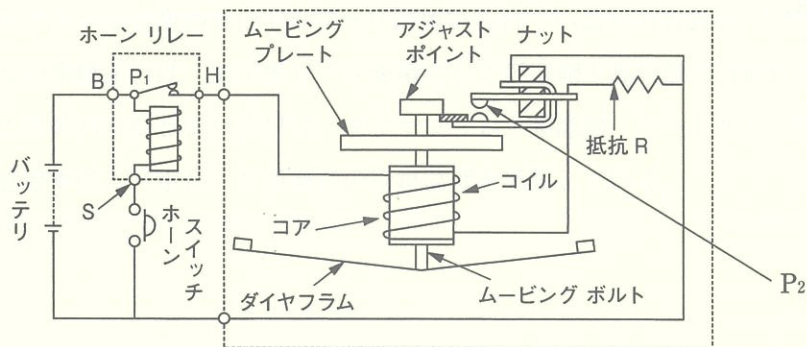
- (1) ガス回収方式のうち、圧縮方式は、活性炭、ゼオライト等に吸着させ、これを蒸気等で追い出した後、冷却液化して回収する。
- (2) 複合方式は、加圧方式又は吸引方式で液回収して、その後、圧縮方式でガス回収する。
- (3) ガス回収方式のうち、吸引方式は、回収容器を真空にして、液を吸引回収する。
- (4) ガス回収方式のうち、冷却方式は、有機溶媒に吸収させ、これを加熱等で追い出した後、冷却液化して回収する。

[No. 36] 図に示すフェライト式ワイパモータ回路において、ワイパスイッチを低速にセットしたときの電気が流れる順番として、適切なものは次のうちどれか。



- (1) バッテリ⊕ → +2 端子 → ブラシ B₂ → アーマチュア → ブラシ B₃ → E 端子 → アース
- (2) バッテリ⊕ → B 端子 → ポイント P₂ → カムプレート → ポイント P₁ → S 端子 → +1 端子 → ブラシ B₁ → アーマチュア → ブラシ B₃ → E 端子 → アース
- (3) バッテリ⊕ → B 端子 → ポイント P₂ → カムプレート → ポイント P₃ → E 端子 → アース
- (4) バッテリ⊕ → +1 端子 → ブラシ B₁ → アーマチュア → ブラシ B₃ → E 端子 → アース

[No. 37] 図に示すホーン(警報器)回路に関する記述として、不適切なものは次のうちどれか。



- (1) 抵抗 R は、ポイント P₂ の保護のために接続されている。
- (2) ポイント P₂ が閉じることでコイルに電流が流れる。
- (3) ホーンスイッチを押すと、端子 S の電圧はバッテリー電圧となる。
- (4) コアが磁化されると、ムービングプレートが吸引される。

[No. 38] 「道路運送車両法」及び「道路運送車両法施行規則」に照らし、自動車の特定整備に該当しないものは次のうちどれか。

- (1) 緩衝装置のコイルばねを取り外して行う自動車の整備又は改造
- (2) 原動機を取り外して行う自動車の整備又は改造
- (3) 制動装置のマスタ・シリンダを取り外して行う自動車の整備又は改造
- (4) 自動運行装置を取り外して行う自動車の整備又は改造

[No. 39] 「道路運送車両の保安基準」及び「道路運送車両の保安基準の細目を定める告示」に照らし、最高速度が 100 km/h の四輪小型自動車の非常点滅表示灯の基準として、不適切なものは次のうちどれか。

- (1) 自動車には、非常点滅表示灯を備えることができる。
- (2) すべての非常点滅表示灯は、同時に作動する構造であること。
- (3) 毎分 60 回以上 120 回以下の一定の周期で点滅するものであること。
- (4) 灯光の色は、^{とう}橙色であること。

[No. 40] 「道路運送車両の保安基準」及び「道路運送車両の保安基準の細目を定める告示」に照らし、最高速度が 100 km/h の四輪小型自動車の番号灯の基準に関する次の文章の()に当てはまるものとして、適切なものはどれか。

番号灯は、(イ)後方(ロ)の距離から自動車登録番号標、臨時運行許可番号標、回送運行許可番号標又は車両番号標の数字等の表示を確認できるものであること。

(イ) (ロ)

- (1) 夜間 20 m
- (2) 夜間 40 m
- (3) 昼間 20 m
- (4) 昼間 40 m