

平成 25 年度第 2 回自動車整備技能登録試験〔実技試験〕

第 88 回〔一級小型自動車〕

平成 26 年 8 月 24 日

12 問 題 用 紙

受験番号	受験地	回数	種類	番号			氏名	※
		8 8	1 2					

※試験説明で指示された者のみ記入

【試験の注意事項】

1. 受験票又は受付番号票に記入してある受験番号及び氏名を、該当欄に思考席で記入しなさい。
2. 各問題の確認結果、測定結果及び解答は、問題用紙の該当欄に記入しなさい。ただし、思考席では記入しないこと。
3. 故障を設定している問題については、問題中に特段の指示がない限り、重複故障はないものとします。
4. 試験中、車両の各部品は、外さないで下さい。
5. 問題用紙の余白部分には、自由にメモすることができます。
6. 試験終了後、この問題用紙を回収します。

【不正行為等について】

1. 携帯電話、PHS 等の電子通信機器類は、試験会場に入る前に必ず電源を切って、カバン等に入れておいて下さい。
2. 試験時間中(試験会場内)において、携帯電話、PHS 等の電子通信機器類を使用した場合は、不正の行為があったものとみなし、試験を停止し、又は、その試験を無効とすることがあります。
3. 登録試験に関して不正の行為があったときは、当該不正行為に関係する者について、その試験を停止し、又は、その試験を無効とすることがあります。

この場合において、その者について、3 年以内の期間を定めて登録試験を受けさせないことがあります。

問題 1 ここにある自動車は、下記の不具合が発生しています。次の各問に答えなさい。

また、必要事項は、留意事項に示してあります。

なお、必ず、問題 1、問題 2 の順序で試験を進めなさい。

不具合の状況等

- ① エンジン警告灯が点灯する。

《点検時の車両の状態》

- ・ハイブリッド車のため、Pレンジで強制的にエンジンをアイドリング状態にしている。
(整備モード)

問 1 外部診断器 (HDM 3000) を用いて「エンジン診断メニュー」のダイアグノーシス・コードの有無を確認し、下表の該当欄の有・無の何れかを○印で囲みなさい。

ここで、ダイアグノーシス・コードの「有」を○印で囲んだ場合は、外部診断器の「検出コード」欄の表示内容すべてを記入しなさい。

項目	表示内容
ダイアグノーシス・コードの有無	有 ・ 無
検出コード欄の表示内容	

問 2 外部診断器により、ダイアグノーシス・コードを消去した後、そのコードが現在故障か過去故障かを切り分けて、下表の該当欄の何れかを○印で囲みなさい。

故障の種別
現在故障 ・ 過去故障

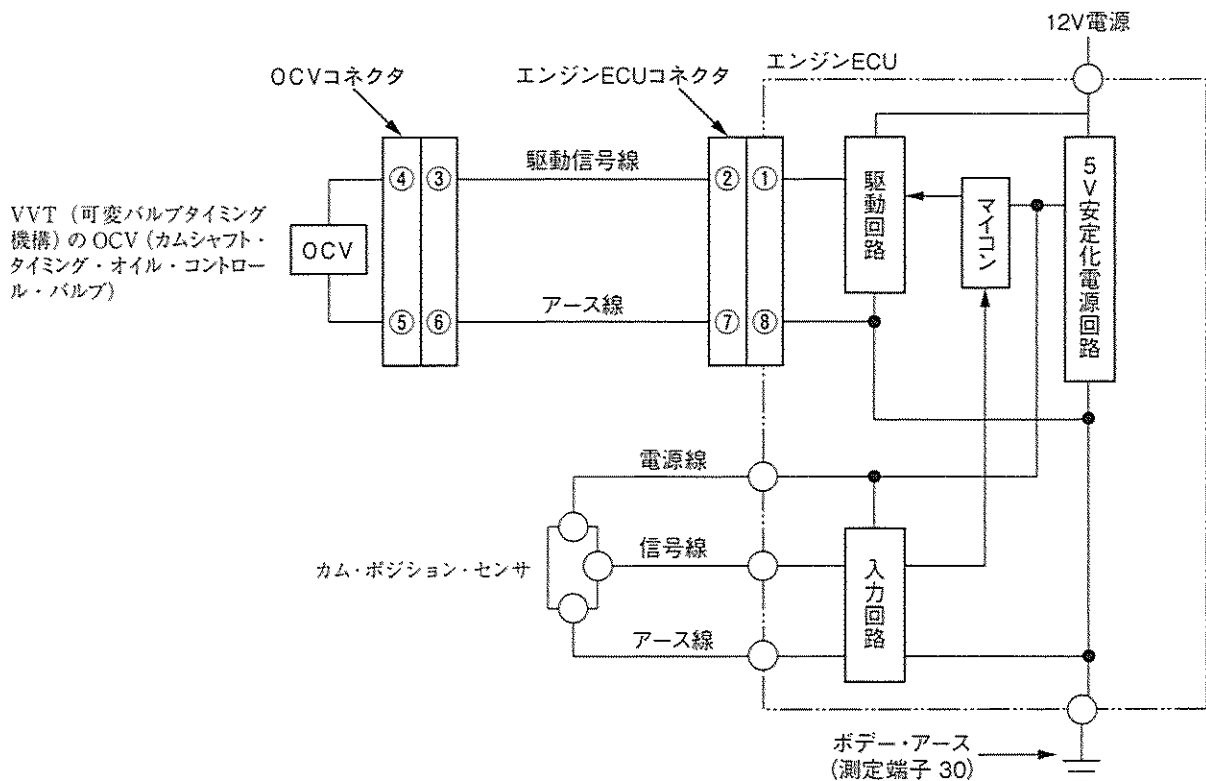
※ 試験の都合上、問3では抵抗を測定するため、試験委員にIGスイッチをOFF、OCVコネクタ及びエンジンECUコネクタの取り外しを指示すること。

問3 不具合箇所を特定するため、回路図上の2～8の測定端子とボデー・アース(測定端子30)間等のすべての抵抗値について、チェック・ボックス(測定端子箱)の各端子で測定しなさい。測定値は、下表の該当欄に数値で小数点以下第1位まで(小数点第2位以下を切り捨て)記入しなさい。

ただし、 $\infty \Omega$ の場合は ∞ と記入すること。

	測定部位 (端子番号)	測定値
測定 抵抗	2—7間	Ω
	2—3間	Ω
	4—5間	Ω
	6—7間	Ω
	2—30間	Ω
	4—30間	Ω
	6—30間	Ω
	8—30間	Ω

〈エンジンの回路図抜粋〉



測定端子30はエンジンECUコネクタを取り外しても結線されている。

問 4 問 3 の結果から、絞り込みを行って不具合箇所の特定と不具合状態の判定を行い、下表の記入例にならって解答欄に記入しなさい。

ただし、不具合箇所の解答は、配線の場合には回路図上の 2 ～ 8 及び 3 0 の番号の中から選んで記入しなさい。部品の場合には、二つの中から一つを選んで○印で囲みなさい。

また、不具合状態の解答は、該当するもの一つを選んで○印で囲みなさい。

		不具合箇所	不具合状態
記 入 例	配線の場合	2 と 3 0 の間	断 線 <input type="radio"/> 短絡(地絡) 線間短絡(回路短絡)
	部品の場合	<input type="radio"/> エンジン ECU VVT の OCV	<input type="radio"/> 内部断線 内部短絡(地絡) 抵抗増大
解 答	配線の場合	と の間	断 線 短絡(地絡) 線間短絡(回路短絡)
	部品の場合	エンジン ECU VVT の OCV	内部断線 内部短絡(地絡) 抵抗増大

問 5 試験の都合上、自動車を正常状態にするため、問 4 で判定した不具合箇所の修復と取り外したコネクタの復元を試験委員に指示すること。

なお、問 4 の解答を間違えた場合、不具合は修復されません。

次に、試験委員がエンジン・アイドルリング(整備モード)状態にするので外部診断器により、ダイアグノーシス・コードを消去しなさい。

続いて、外部診断器の「アクティブテストメニュー」の「VVT制御」の画面から、二つの設定値でそれぞれアクティブテストを実行し、各項目の値と単位について、表示されたとおりに下表に記入しなさい。なお、アクティブテストを実行する場合は、その旨を試験委員に申し出ること。

また、それぞれのアクティブテストが正しく実行されたか否かを判定し、下表の該当欄の良・否の何れかを○印で囲みなさい。

VVT制御 の設定値	項 目	値・単位	アクティブテスト 結果の良否判定
ON	OCV駆動Duty比バンク1		良 ・ 否
	VVT変位角バンク1		
OFF	OCV駆動Duty比バンク1		良 ・ 否
	VVT変位角バンク1		

問題 2 ここにある自動車は、下記の不具合が発生しています。次の各問に答えなさい。
 また、必要事項は、留意事項に示してあります。
 なお、必ず、問題 1、問題 2 の順序で試験を進めなさい。

不具合の状況等

① 後席右側のパワー・ウインドが正常に作動しない。

《点検時の車両の状態》

- ・ READYの状態にしている。
- ・ パワー・ウインド・ガラスの位置調整(AUTO作動, 挟み込み防止機能等の初期化)は完了している。

問 1 運転席スイッチ(後席右用, UP・DOWN及びAUTO)及び後席右側スイッチ(UP・DOWN及びAUTO)でパワー・ウインドをUP・DOWN及びAUTOに操作したとき、作動状況の良否を判定し、下表の該当欄の良・否の何れかを○印で囲みなさい。

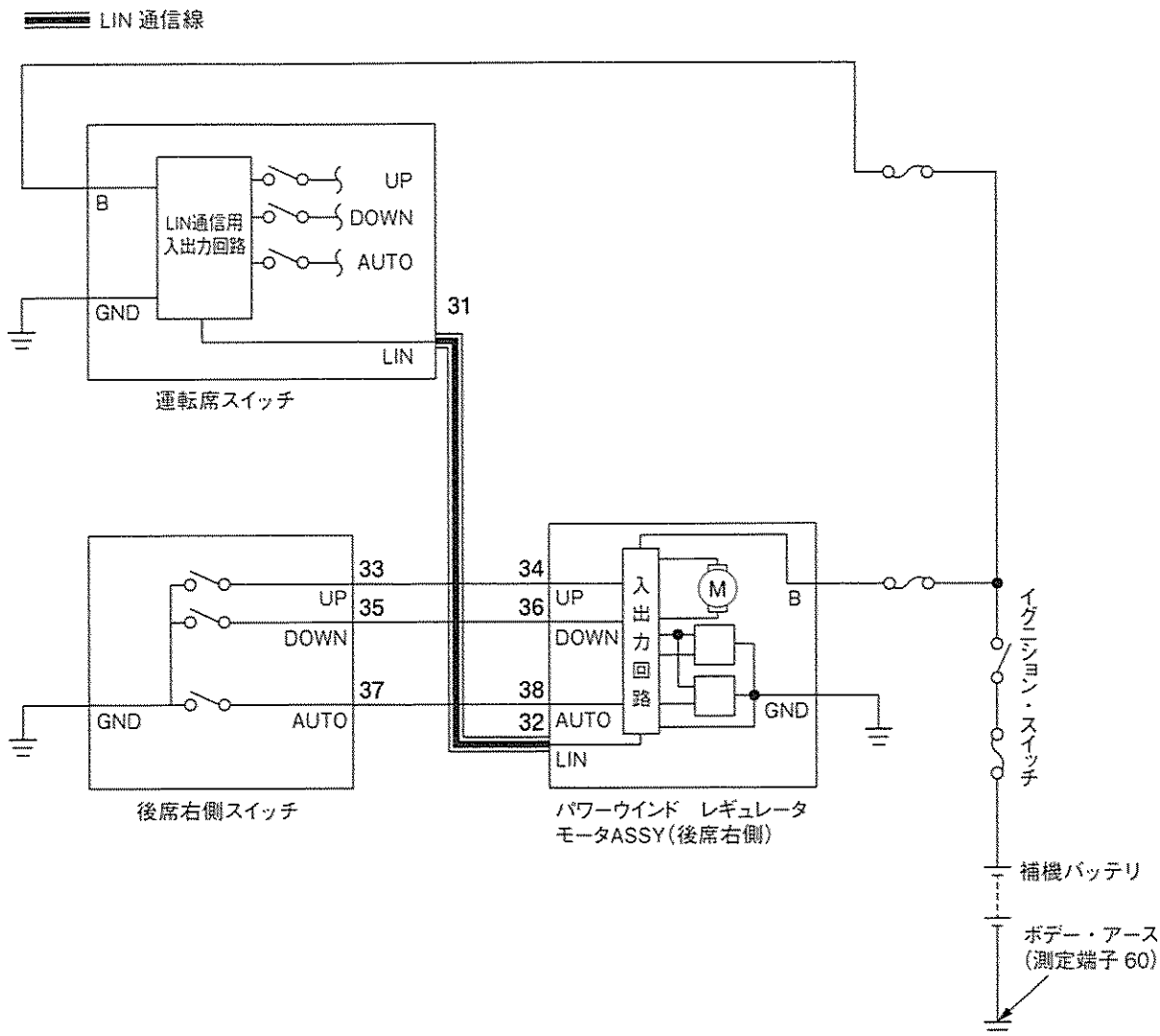
パワー・ウインド・スイッチの位置	パワー・ウインドの作動の良否判定
運転席(後席右用)	良 ・ 否
後席右側	良 ・ 否

問 2 パワー・ウインドの不具合箇所を特定するために、運転席スイッチ(後席右用)または、後席右側のスイッチでパワー・ウインドを操作したとき、回路図上の31～38の測定端子とボデー・アース(測定端子60)間のすべての電圧を、チェック・ボックスの各端子で測定しなさい。測定値は、下表の該当欄に数値で小数点以下第1位まで(小数点第2位以下を切り捨て)記入しなさい。

	測定端子 番号	スイッチ の位置	測定値	スイッチ の位置	測定値
測 定 電 圧	31 (LIN)	UP	V	AUTO UP	V
		DOWN	V	AUTO DOWN	V
	32 (LIN)	UP	V	AUTO UP	V
		DOWN	V	AUTO DOWN	V
	33	UP	V	AUTO UP	V
		DOWN	V	AUTO DOWN	V
	34	UP	V	AUTO UP	V
		DOWN	V	AUTO DOWN	V
	35	UP	V	AUTO UP	V
		DOWN	V	AUTO DOWN	V
	36	UP	V	AUTO UP	V
		DOWN	V	AUTO DOWN	V
	37	UP	V	AUTO UP	V
		DOWN	V	AUTO DOWN	V
	38	UP	V	AUTO UP	V
		DOWN	V	AUTO DOWN	V

※問3は、9ページにあります。

〈パワー・ウインドの回路図抜粋〉



※ 運転席スイッチで後席右側ドアのパワー・ウインドを操作する場合は、LIN通信線(多重通信)を利用して、運転席スイッチからのUP、DOWN、AUTOの各信号を、パワー・ウインドレギュレータモータASSY(後席右側)に送信している。

※問3は、次ページにあります。

問 3 問 1 と問 2 の結果から、絞り込みを行って不具合箇所の特定と不具合状態の判定を行い、下表の記入例にならって解答欄に記入しなさい。

ただし、不具合箇所の解答は、配線の場合には回路図上の 3 1 ~ 3 8 の番号の中から選んで記入しなさい。部品の場合には、三つの中から一つを選んで○印で囲みなさい。

また、不具合状態の解答は、該当するもの一つを選んで○印で囲みなさい。

		不具合箇所	不具合状態
記 入 例	配線の場合	3 3 と 3 4 の間	断 線 ○短絡(地絡)
	部品の場合	○運転席スイッチ 後席右側スイッチ 後席右側モータ	内部断線 ○内部短絡(地絡) 抵抗増大
解 答	配線の場合	と の間	断 線 短絡(地絡)
	部品の場合	運転席スイッチ 後席右側スイッチ 後席右側モータ	内部断線 内部短絡(地絡) 抵抗増大

※問題 3 は、10 ページにあります。

問題 3 ここにある右側(R側)のドア・ミラーについて、次の各問に答えなさい。

また、必要事項は、留意事項に示してあります。

問 1 ドア・ミラーの調節スイッチを上・下・左・右に操作したとき、ドア・ミラーの鏡面の作動状況の良否を判定し、下表の該当欄の良・否の何れかを○印で囲みなさい。

調 節 スイッチ	ドア・ミラー鏡面の作動 の良否判定
上	良 ・ 否
下	良 ・ 否
左	良 ・ 否
右	良 ・ 否

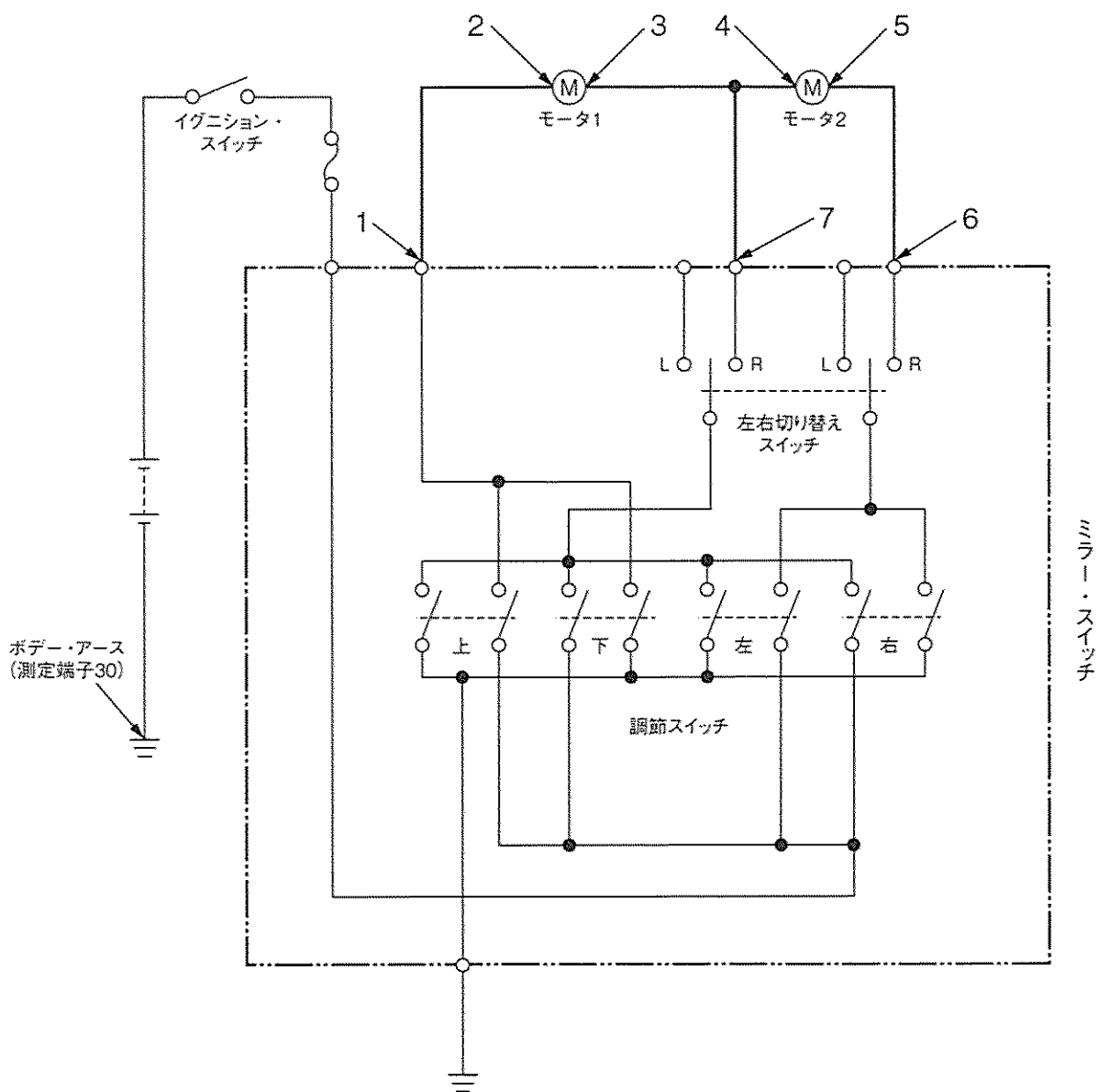
問 2 ドア・ミラーの不具合箇所を特定するために、ドア・ミラーの調節スイッチを上・下・左・右に操作したとき、回路図上の1～7の測定端子とボデー・アース(測定端子30)間のすべての電圧を、チェック・ボックスの各端子で測定しなさい。測定値は、下表の該当欄に数値で小数点以下第1位まで(小数点第2位以下を切り捨て)記入しなさい。

《測定条件》 ・ 左右切り替えスイッチ：R側

	測定端子 番号	調 節 スイッチ	測定値	調 節 スイッチ	測定値
測 定 電 圧	1	上	V	下	V
		左	V	右	V
	2	上	V	下	V
		左	V	右	V
	3	上	V	下	V
		左	V	右	V
	4	上	V	下	V
		左	V	右	V
	5	上	V	下	V
		左	V	右	V
	6	上	V	下	V
		左	V	右	V
	7	上	V	下	V
		左	V	右	V

※問 3 は、12 ページにあります。

問題 3 〈ドア・ミラーの回路図抜粋〉



※問 3 は、次ページにあります。

問 3 問 1 と問 2 の結果から、絞り込みを行って不具合箇所の特定と不具合状態の判定を行い、下表の記入例にならって解答欄に記入しなさい。

ただし、不具合箇所の解答は、配線の場合には回路図上の 1～7 の番号の中から選んで記入しなさい。部品の場合には、三つの中から一つを選んで○印で囲みなさい。

また、不具合状態の解答は、該当するもの一つを選んで○印で囲みなさい。

		不具合箇所	不具合状態
記 入 例	配線の場合	4 と 7 の間	断 線 ○短絡(地絡) 抵抗増大
	部品の場合	モータ 1 ○モータ 2 ミラー・スイッチ	内部断線 ○内部短絡(地絡)
解 答	配線の場合	と の間	断 線 短絡(地絡) 抵抗増大
	部品の場合	モータ 1 モータ 2 ミラー・スイッチ	内部断線 内部短絡(地絡)

※問題 4 は、13 ページにあります。

問題 4 ここにある装置(ABSシミュレータ)は、下記の不具合が発生している自動車のABS回路の電圧を再現しており、その電圧をチェック・ボックスの端子に出力しています。
次の各問に答えなさい。また、必要事項は、留意事項に示してあります。

不具合の状況等

- ① ABS・ECUが車輪速センサ系統の不具合を検出したため、ABSの警告灯が点灯している。

《点検時のABSシミュレータの状態》

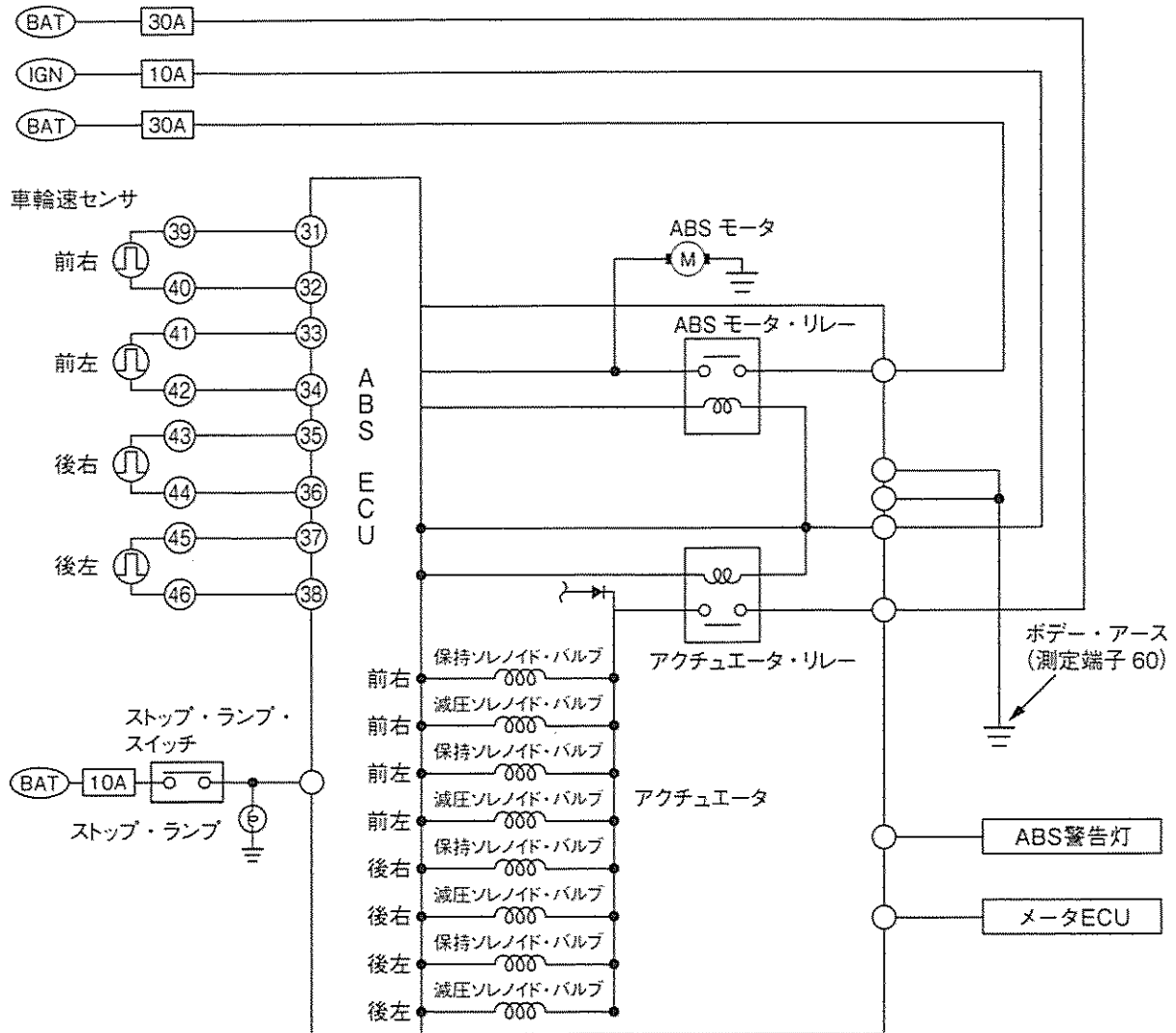
- ・車速：50 km/h 一定
- ・ブレーキ：OFF

問 1 台上のオシロスコープを用いて、すべての車輪速センサの電圧波形を、回路図上の31～46の測定端子とボデー・アース(測定端子60)間で点検して、電圧波形の良否をそれぞれ判定し、下表の該当欄の良・否の何れかを○印で囲みなさい。

車輪速センサ	測定端子番号と電圧波形の良・否			
	ABS・ECU		車輪速センサ	
前 右	31	良 ・ 否	39	良 ・ 否
	32	良 ・ 否	40	良 ・ 否
前 左	33	良 ・ 否	41	良 ・ 否
	34	良 ・ 否	42	良 ・ 否
後 右	35	良 ・ 否	43	良 ・ 否
	36	良 ・ 否	44	良 ・ 否
後 左	37	良 ・ 否	45	良 ・ 否
	38	良 ・ 否	46	良 ・ 否

※問 2 は、15 ページにあります。

問題 4 〈ABSの回路図抜粋〉



※問 2 は、次ページにあります。

問 2 問 1 の結果から、絞り込みを行って不具合箇所の特定と不具合状態の判定を行い、下表の記入例にならって解答欄に記入しなさい。

ただし、不具合箇所の解答は、配線の場合には回路図上の 31～46 の番号の中から選んで記入しなさい。部品の場合には、五つの中から一つを選んで○印で囲みなさい。

また、不具合状態の解答は、該当するもの一つを選んで○印で囲みなさい。

		不具合箇所	不具合状態
記入例	配線の場合	46 と 38 の間	断線 短絡(地絡)
	部品の場合	ABS・ECU 前右車輪速センサ 前左車輪速センサ 後右車輪速センサ 後左車輪速センサ	内部断線 内部短絡(地絡)
解答	配線の場合	と の間	断線 短絡(地絡)
	部品の場合	ABS・ECU 前右車輪速センサ 前左車輪速センサ 後右車輪速センサ 後左車輪速センサ	内部断線 内部短絡(地絡)

※ 問3では、ABS正常時の作動状態を机上のパソコンのモニタに表示させるので、モニタの切り替えを試験委員に指示すること。

問3 机上のパソコンのモニタには、左後輪における下表三項目のABS・ECUの信号(データモニタ)をグラフで連続的に表示しています。

モニタ上で指示されたポイントにおける下表三項目の作動状態を判断し、下表の該当欄の何れかを○印で囲みなさい。

項目	作動状態
保持ソレノイド・バルブ	開 ・ 閉
減圧ソレノイド・バルブ	開 ・ 閉
ストップ・ランプ・スイッチ	ON ・ OFF

問4 問3の結果から、指示されたポイントにおける油圧状態を判断し、その状態を次の三つの中から一つ選んで、番号を○印で囲みなさい。

1. 減 圧
2. 保 持
3. 増 圧