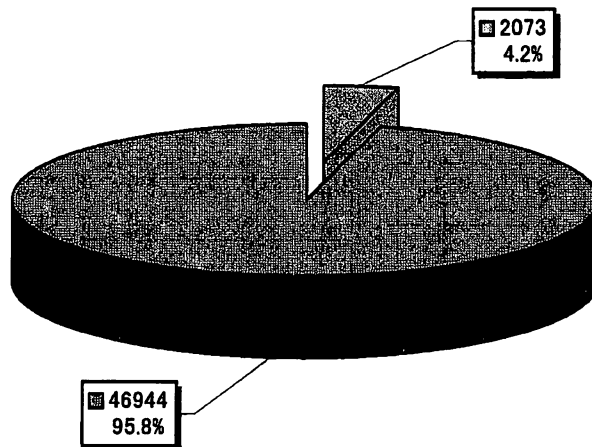


ディーゼルクリーンキャンペーンの点検結果  
(燃料噴射ポンプの封印チェック)

調査期間:平成19年6月1日～6月30日

	台数	割合
①燃料噴射ポンプの封印が開封されていた車両数	2,073	4.2
②封印されていた車両数	46,944	95.8
③点検を実施した車両数【①+②】	49,017	—

燃料噴射ポンプの封印のチェック



■ ①燃料噴射ポンプの封印が開封されていた車両数

■ ②封印されていた車両数