

平成 16 年度第 1 回自動車整備技能登録試験〔学科試験〕

〔二級ガソリン自動車〕

平成 16 年 10 月 3 日

21 問題用紙

〔注意事項〕

1. 問題用紙は、試験開始の合図があるまで開いてはいけません。
2. 卓上計算機は、四則演算、平方根($\sqrt{\quad}$)、百分率(%)の計算機能だけを持つ簡易な電卓のみ使用することができます。違反した場合、失格となることがあります。
3. 答案用紙と問題用紙は別になっています。解答は答案用紙に記入して下さい。
4. 答案用紙の「受験地」、「番号」、「氏名(フリガナ)」及び「生年月日」の欄は、次により記入して下さい。これらの記入がなければ失格となります。
 - (1) 答案用紙の「受験地」、「番号」欄は、受験票の数字を正確に記入するとともに、該当する数字の○を黒く塗りつぶして下さい。
 - (2) 答案用紙の「氏名(フリガナ)」及び「生年月日」の欄は、漢字は楷書で、フリガナはカタカナで、数字はアラビア数字で正確に、かつ明瞭に記入して下さい。
 - (3) 答案用紙の「性別」欄及び「生年月日」の元号欄は、該当するものに○印を記入して下さい。
5. 答案用紙の「修了した養成施設等」の欄は、該当する数字の○を黒く塗りつぶして下さい。

なお、「① 一種養成施設」は自動車整備学校、職業能力開発校(職業訓練校)及び高等学校等で今回受験する試験と同じ種類の自動車整備士の養成課程を修了した者、「② 二種養成施設」は自動車整備振興会・自動車整備技術講習所において今回受験する試験と同じ種類の自動車整備士の講習を修了した者が該当し、前記以外の者は「③ その他」に該当します。
6. 答案用紙の解答欄は、次により記入して下さい。
 - (1) 解答は、問題の指示するところから、4つの選択肢の中から**最も適切なもの、又は最も不適切なものを1つ**選んで、解答欄の1～4の数字の下の○を黒く塗りつぶして下さい。2つ以上マークするとその問題は不正解となります。
 - (2) 所定欄以外には、マークしたり、記入したりしてはいけません。
 - (3) マークは、HBの鉛筆を使用し、黒く塗りつぶして下さい。ボールペン等は使用してはいけません。
 - (4) 訂正する場合は、プラスチック消しゴムできれいに消して下さい。
 - (5) 答案用紙を汚したり、曲げたり、折ったりしないで下さい。

良い例 ● 悪い例 ● ⊗ ⊘ ⊖

7. 試験開始後 30 分を過ぎれば退場することができますが、その場合は答案用紙を机の上に伏せて静かに退場して下さい。一度退場したら、その試験が終了するまで再度入場することはできません。
8. 試験会場から退場するとき、問題用紙は持ち帰って下さい。

[No. 1] シリンダ壁の油膜が切れてピストン・リングとシリンダ壁が直接接触し、ピストン・リングやシリンダの表面に引っかき傷ができる現象として、適切なものは次のうちどれか。

- (1) スカッフ
- (2) スティック
- (3) フラッタ
- (4) オフセット

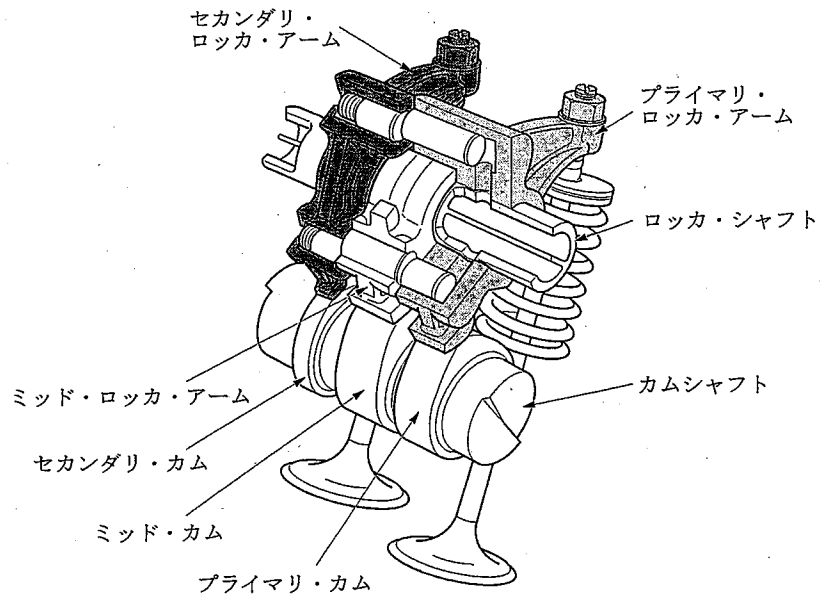
[No. 2] コンロッド・ベアリングに関する要素及び用語として、不適切なものは次のうちどれか。

- (1) 肉厚
- (2) 張り
- (3) クラッシュ・ハイト
- (4) オーバサイズ

[No. 3] クランクシャフトのトーショナル・ダンパの機能として、適切なものは次のうちどれか。

- (1) クランクシャフトの軸方向の振動を吸収する。
- (2) クランクシャフトのバランス・ウェイトを軽減する。
- (3) クランクシャフトのねじり振動を吸収する。
- (4) クランクシャフトの剛性を高める。

[No. 4] 図に示す2本のインレット・バルブを三つのロッカ・アームで開閉し、エンジン回転速度の低・中・高速に応じて3段階に制御する可変バルブ・リフト機構に関する記述として、不適切なものは次のうちどれか。



- (1) 低速回転時には1本のインレット・バルブの駆動を停止する。
- (2) 中速回転時には2本のインレット・バルブを低速回転時と同じリフト量「小」で駆動する。
- (3) 中速回転時には1本のインレット・バルブの駆動を停止し、もう1本のインレット・バルブをリフト量「大」で駆動する。
- (4) 高速回転時には2本のインレット・バルブをリフト量「大」で駆動する。

[No. 5] 点火順序が1—5—3—6—2—4の4サイクル直列6シリンダ・エンジンの第3シリンダが排気上死点にあり、この位置からクランクシャフトを回転方向に180°回転させたとき燃焼下死点になるシリンダとして、適切なものは次のうちどれか。

- (1) 第1シリンダ
- (2) 第2シリンダ
- (3) 第4シリンダ
- (4) 第6シリンダ

〔No. 6〕 トロコイド(ロータリ)式オイル・ポンプに関する記述として、適切なものは次のうちどれか。

- (1) インナ・ロータの遠心力によってオイルが圧送される。
- (2) インナ・ロータとアウト・ロータの回転中心は同じである。
- (3) アウト・ロータが駆動されることによりインナ・ロータが回される。
- (4) インナ・ロータの歯とアウト・ロータの歯によってできる空間の負圧によりオイルが吸入される。

〔No. 7〕 ワックス・ペレット型サーモスタットに関する記述として、不適切なものは次のうちどれか。

- (1) 冷却水温度が高くなると固体のワックスが液体となって膨張する。
- (2) スピンドルとペレットは、ねじにより固定されている。
- (3) 冷却水温度が低いときは、スプリングのばね力によってバルブが閉じている。
- (4) スピンドルは、ケースに固定されている。

〔No. 8〕 電子制御式燃料噴射装置における始動時の噴射時間を決定する要素として、適切なものは次のうちどれか。

- (1) 吸入空気量, バッテリ電圧
- (2) 吸入空気量, 吸入空気温度
- (3) エンジン回転速度, 冷却水温
- (4) 冷却水温, 吸入空気温度, バッテリ電圧

〔No. 9〕 電子制御式燃料噴射装置のセンサに関する記述として、適切なものは次のうちどれか。

- (1) スロットル・ポジション・センサは、スロットル・バルブの全閉状態は検出しない。
- (2) ジルコニア式 O_2 センサは、大気と排気ガスの酸素濃度差が大きいときは、小さいときに比べて大きな起電力を発生する。
- (3) 熱線式エア・フロー・メータの温度補償抵抗体は、発熱抵抗体の温度が規定値を超えないようにする働きをする。
- (4) バキューム・センサは、インレット・マニホールドの圧力と大気圧との圧力差を電圧値に置き換えている。

〔No. 10〕 EGR 装置の機能に関する記述として、適切なものは次のうちどれか。

- (1) 最高燃焼ガス温度を上げて CO を低減させる。
- (2) 最高燃焼ガス温度を下げて NO_x を低減させる。
- (3) 最高燃焼ガス温度を上げて NO_x を低減させる。
- (4) 最高燃焼ガス温度を下げて HC を低減させる。

〔No. 11〕 エンジンの負荷と点火時期に関する記述として、適切なものは次のうちどれか。

- (1) エンジンの負荷が小さいときは大きいときに比べて点火時期を早める必要がある。
- (2) エンジンの負荷が変化しても点火時期を一定に保つ必要がある。
- (3) エンジンの負荷が小さいときは大きいときに比べて点火時期を遅らせる必要がある。
- (4) エンジンの負荷が大きいときは小さいときに比べて点火時期を早める必要がある。

〔No. 12〕 イグニッション・コイルに関する記述として、適切なものは次のうちどれか。

- (1) 一次電流が遮断されたときに自己誘導作用により二次コイルに起電力が生じる。
- (2) 一次電流が流れたときに自己誘導作用により一次コイルに起電力が生じる。
- (3) 一次電流が遮断されたときに自己誘導作用により一次コイルに起電力が生じる。
- (4) 一次電流が遮断されたときに相互誘導作用により一次コイルに起電力が生じる。

〔No. 13〕 高熱価型スパーク・プラグに関する記述として、不適切なものは次のうちどれか。

- (1) コールド・タイプと呼ばれる。
- (2) 冷え型と呼ばれる。
- (3) 碍子^{がいし}脚部が短い。
- (4) ガス・ポケットの容積が大きい。

〔No. 14〕 スタータの出力特性に関する記述として、不適切なものは次のうちどれか。

- (1) 始動時のアーマチュア・コイルに流れる電流は、ピニオンの回転速度がゼロのときに最大となる。
- (2) スタータの駆動トルクは、ピニオンの回転速度の上昇とともに大きくなる。
- (3) スタータの駆動トルクは、アーマチュア・コイルに流れる電流の大きさにほぼ比例する。
- (4) スタータの回転速度が高くなるとアーマチュア・コイルに発生する逆起電力が大きくなるのでアーマチュア・コイルに流れる電流が減少する。

〔No. 15〕 オルタネータのステータ・コイルの結線方法において、スター(Y)結線とデルタ(三角)結線を比較したときの記述として、不適切なものは次のうちどれか。

- (1) スター結線には中性点がある。
- (2) スター結線の方が結線が簡単である。
- (3) デルタ結線の方が出力電流が小さい。
- (4) スター結線の方が低速特性に優れている。

〔No. 16〕 トルク・コンバータの性能曲線に関する記述として、不適切なものは次のうちどれか。

- (1) 速度比は、タービン軸の回転速度をポンプ軸の回転速度で除して求められる。
- (2) カップリング・レンジにおけるトルク比は、2.0～2.5である。
- (3) 回転速度を徐々に上昇させていったときにカップリング・レンジに変わるポイントをクラッチ・ポイントという。
- (4) 速度比がゼロのとき、トルク比は最大となる。

〔No. 17〕 油圧式クラッチにおいて、クラッチの切れが悪い原因として、適切なものは次のうちどれか。

- (1) クラッチ・スプリングが衰損している。
- (2) クラッチ・ディスクのダンパ・スプリングが衰損している。
- (3) クラッチ・フェーシングが表面硬化している。
- (4) 油圧系統にエアが混入している。

〔No. 18〕 ファイナル・ギヤにハイポイド・ギヤを用いたFR車に関する記述として、適切なものは次のうちどれか。

- (1) プロペラ・シャフトの位置を高くすることができる。
- (2) 車両の重心を低くすることができる。
- (3) 乗用車には用いられていない。
- (4) 大型トラックには用いられていない。

〔No. 19〕 摩擦式自動差動制限型ディファレンシャルの機能として、適切なものは次のうちどれか。

- (1) 左右の駆動輪の回転抵抗を常に等しくする。
- (2) 左右の駆動輪の回転速度を常に等しくする。
- (3) 左右の駆動輪の低回転側から高回転側に駆動力を伝える。
- (4) 左右の駆動輪の高回転側から低回転側に駆動力を伝える。

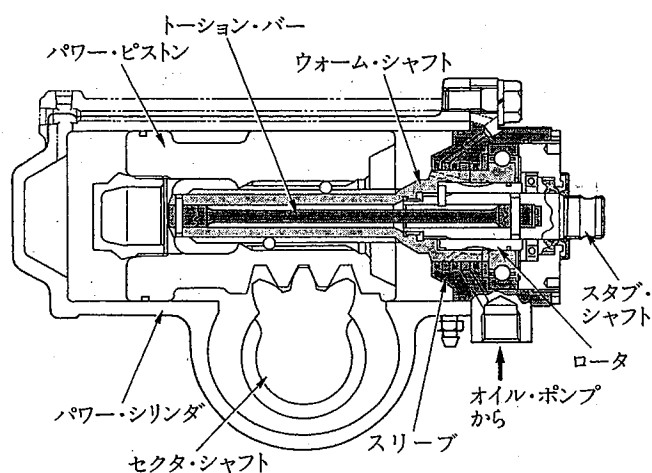
〔No. 20〕 サスペンション・スプリングに関する記述として、適切なものは次のうちどれか。

- (1) コイル・スプリングのばね定数は、荷重が大きくなると小さくなる。
- (2) コイル・スプリングのばね定数は、荷重が大きくなっても変わらない。
- (3) エア・スプリングのばね定数は、荷重が大きくなってもレベリング・バルブの作用により変わらない。
- (4) エア・スプリングのばね定数は、荷重が大きくなるとレベリング・バルブの作用により小さくなる。

〔No. 21〕 自動車回転する場合、コーナリング・フォースがスリップ・アングルに比例的に増加する範囲として、適切なものは次のうちどれか。

- (1) スリップ・アングルが約 20° 以下の範囲
- (2) スリップ・アングルが約 15° 以下の範囲
- (3) スリップ・アングルが約 10° 以下の範囲
- (4) スリップ・アングルが約 5° 以下の範囲

〔No. 22〕 図に示す油圧式パワー・ステアリング(ロータリ・バルブ式)に関する記述として、不適切なものは次のうちどれか。



- (1) スタブ・シャフトとウォーム・シャフトは、トーション・バーにより結合されている。
- (2) ハンドルの操舵力は、ウォーム・シャフトを介してトーション・バーへ伝達される。
- (3) スリーブは、ウォーム・シャフトに固定されている。
- (4) ロータは、スタブ・シャフトに固定されている。

〔No. 23〕 ローリングの角度に関する記述として、適切なものは次のうちどれか。

- (1) 重心が低くロール・センタが高いほど大きい。
- (2) 重心が低くロール・センタが低いほど大きい。
- (3) 重心が高くロール・センタが高いほど大きい。
- (4) 重心が高くロール・センタが低いほど大きい。

〔No. 24〕 「195/65 R 14」のタイヤの「14」の意味するものとして、適切なものは次のうちどれか。

- (1) タイヤの断面高さをセンチメートルで表している。
- (2) タイヤの内径をインチで表している。
- (3) リム幅をセンチメートルで表している。
- (4) リム径をミリメートルで表している。

〔No. 25〕 タイヤの偏平比を求める式として、適切なものは次のうちどれか。

- (1) タイヤの断面高さ÷タイヤの断面幅
- (2) タイヤの内径÷タイヤの断面幅
- (3) タイヤの断面幅÷タイヤの断面高さ
- (4) タイヤの外径÷タイヤの内径

〔No. 26〕 ホイール・アライメントに関する記述として、適切なものは次のうちどれか。

- (1) マイナス・キャンバは、旋回時の外側のタイヤのグリップ力を高める働きがある。
- (2) キャスタ・トレールが小さいほど直進性はよくなる。
- (3) キング・ピン・オフセットが大きいほどハンドルの振れが起こりにくい。
- (4) トーインが大きいほどキング・ピン・オフセットは大きくなる。

〔No. 27〕 リーディング・トレーリング・シュー式ブレーキに関する記述として、適切なものは次のうちどれか。

- (1) 前進時の制動力が後退時より大きい。
- (2) 前進時には二つのブレーキ・シューがリーディング・シューとして働く。
- (3) 後退時の制動力が前進時より大きい。
- (4) 前進時と後退時では自己倍力作用を生じるブレーキ・シューが異なる。

〔No. 28〕 乾燥した舗装路面でタイヤと路面間の摩擦係数が最大となるときのタイヤのスリップ率として、適切なものは次のうちどれか。

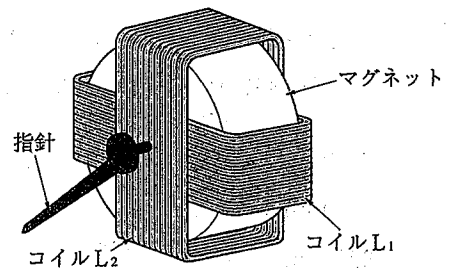
- (1) 5 %
- (2) 20 %
- (3) 40 %
- (4) 50 %

〔No. 29〕 バッテリーを5時間率放電電流で放電したときの1セル当たりの放電終止電圧として、適切なものは次のうちどれか。

- (1) 1.75 V
- (2) 1.85 V
- (3) 1.95 V
- (4) 2.05 V

〔No. 30〕 図に示す交差コイル式スピード・メータに関する記述として、不適切なものは次のうちどれか。

- (1) コイル L_1 とコイル L_2 は直列に結線されており、コイル L_1 を通った電流がコイル L_2 に流れる。
- (2) それぞれのコイルには、車速に応じて大きさと向きが変わる電流が流れる。
- (3) 指針は二つのコイルが作る合成磁界の方向を指す。
- (4) 車速軸で見た場合、二つのコイルには位相の 90° ずれたsin波形に似た電流が流れる。



〔No. 31〕 エンジンの性能曲線に関する記述として、適切なものは次のうちどれか。

- (1) 軸トルクは、最高回転速度のときにほぼ最大となる。
- (2) 軸トルクは、始動時にほぼ最大となる。
- (3) 軸出力は、最高回転速度のときにほぼ最大となる。
- (4) 軸出力は、軸トルクが最大のときにほぼ最大となる。

〔No. 32〕 1W(ワット)に相当するものとして、適切なものは次のうちどれか。

- (1) 1N/mm(ニュートン毎ミリメートル)
- (2) 1J/s(ジュール毎秒)
- (3) 1N/m²(ニュートン毎平方メートル)
- (4) 1N・m(ニュートン・メートル)

[No. 33] ガソリンに関する記述として、不適切なものは次のうちどれか。

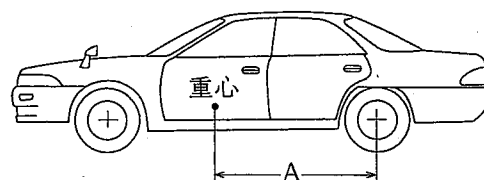
- (1) 主成分である炭化水素は、完全燃焼すると二酸化炭素と水になる。
- (2) オクタン価とは、ガソリンのアンチノック性を表す指数である。
- (3) オクタン価の数値が大きいものほどノッキングを起こしにくい。
- (4) オクタン価とは、そのガソリンに含まれているイソオクタンの混合割合をいう。

[No. 34] 鉄に対するアルミニウムの比重に関する記述として、適切なものは次のうちどれか。

- (1) 約 2 分の 1 である。
- (2) 約 3 分の 1 である。
- (3) 約 4 分の 1 である。
- (4) 約 5 分の 1 である。

[No. 35] 次の諸元を有する乗用車の後軸から重心までの水平距離(図の A)として、適切なものは次のうちどれか。

ホイール・ベース	: 2500 mm
前軸荷重	: 7500 N
後軸荷重	: 5000 N



- (1) 1000 mm
- (2) 1250 mm
- (3) 1500 mm
- (4) 2000 mm

[No. 36] 「道路運送車両法」に規定されている自動車の種別として、適切なものは次のうちどれか。

- (1) 普通自動車, 小型自動車, 大型特殊自動車及び小型特殊自動車。
- (2) 普通自動車, 小型自動車, 軽自動車, 大型特殊自動車及び小型特殊自動車。
- (3) 大型自動車, 普通自動車, 小型自動車, 軽自動車。
- (4) 大型自動車, 普通自動車, 小型自動車, 大型特殊自動車及び小型特殊自動車。

〔No. 37〕 「道路運送車両法施行規則」に照らし、自動車分解整備事業の認証を受けた事業場ごとに必要な分解整備及び分解整備記録簿の記載に関する事項を統括管理する者として、適切なものは次のうちどれか。

- (1) 整備管理者
- (2) 自動車検査員
- (3) 整備主任者
- (4) 整備監督者

〔No. 38〕 「自動車点検基準」に照らし、乗車定員 15 人の自家用自動車の点検整備記録簿の保存期間として、適切なものは次のうちどれか。

- (1) 6 か月
- (2) 1 年
- (3) 2 年
- (4) 3 年

〔No. 39〕 「道路運送車両の保安基準」及び「道路運送車両の保安基準の細目を定める告示」に照らし、ガソリンを燃料とする小型乗用自動車(平成 13 年製作)のアイドリング時における排気管から大気中に排出される排出物に含まれる CO 濃度の基準値として、適切なものは次のうちどれか。

- (1) 1 % 以下
- (2) 2 % 以下
- (3) 3 % 以下
- (4) 4.5 % 以下

〔No. 40〕 「道路運送車両の保安基準」及び「道路運送車両の保安基準の細目を定める告示」に照らし、方向指示器の点灯が確認できる距離の基準として、適切なものは次のうちどれか。

- (1) 夜間において、方向の指示を表示する方向 100 m
- (2) 夜間において、方向の指示を表示する方向 150 m
- (3) 昼間において、方向の指示を表示する方向 100 m
- (4) 昼間において、方向の指示を表示する方向 150 m