

平成 16 年度第 1 回自動車整備技能登録試験〔学科試験〕

〔三級自動車シヤシ〕

平成 16 年 10 月 3 日

31 問題用紙

〔注意事項〕

1. 問題用紙は、試験開始の合図があるまで開いてはいけません。
2. 卓上計算機は、四則演算、平方根($\sqrt{\quad}$)、百分率(%)の計算機能だけを持つ簡易な電卓のみ使用することができます。違反した場合、失格となることがあります。
3. 答案用紙と問題用紙は別になっています。解答は答案用紙に記入して下さい。
4. 答案用紙の「受験地」、「番号」、「氏名(フリガナ)」及び「生年月日」の欄は、次により記入して下さい。これらの記入がなければ失格となります。
 - (1) 答案用紙の「受験地」、「番号」欄は、受験票の数字を正確に記入するとともに、該当する数字の○を黒く塗りつぶして下さい。
 - (2) 答案用紙の「氏名(フリガナ)」及び「生年月日」の欄は、漢字は楷書で、フリガナはカタカナで、数字はアラビア数字で正確に、かつ明瞭に記入して下さい。
 - (3) 答案用紙の「性別」欄及び「生年月日」の元号欄は、該当するものに○印を記入して下さい。
5. 答案用紙の「修了した養成施設等」の欄は、該当する数字の○を黒く塗りつぶして下さい。

なお、「① 一種養成施設」は自動車整備学校、職業能力開発校(職業訓練校)及び高等学校等で今回受験する試験と同じ種類の自動車整備士の養成課程を修了した者、「② 二種養成施設」は自動車整備振興会・自動車整備技術講習所において今回受験する試験と同じ種類の自動車整備士の講習を修了した者が該当し、前記以外の者は「③ その他」に該当します。
6. 答案用紙の解答欄は、次により記入して下さい。
 - (1) 解答は、問題の指示するところから、4つの選択肢の中から**最も適切なもの、又は最も不適切なもの等を1つ**選んで、解答欄の1～4の数字の下の○を黒く塗りつぶして下さい。2つ以上マークするとその問題は不正解となります。
 - (2) 所定欄以外には、マークしたり、記入したりしてはいけません。
 - (3) マークは、HBの鉛筆を使用し、黒く塗りつぶして下さい。ボールペン等は使用してはいけません。
 - (4) 訂正する場合は、プラスチック消しゴムできれいに消して下さい。
 - (5) 答案用紙を汚したり、曲げたり、折ったりしないで下さい。

良い例 ● 悪い例 ● ⊗ ⊘ ⊖
7. 試験開始後 30 分を過ぎれば退場することができますが、その場合は答案用紙を机の上に伏せて静かに退場して下さい。一度退場したら、その試験が終了するまで再度入場することはできません。
8. 試験会場から退場するとき、問題用紙は持ち帰って下さい。

[No. 1] コイル・スプリング式クラッチの構成部品として、不適切なものは次のうちどれか。

- (1) クラッチ・ディスク
- (2) レリーズ・レバー
- (3) プレッシャ・プレート
- (4) ピボット・リング

[No. 2] シンクロメッシュ式(イナーシャ・ロック・キー式)トランスミッションにおいて、スリーブの凹部にかみ合ってスプリングによって押し付けられている部品として、適切なものは次のうちどれか。

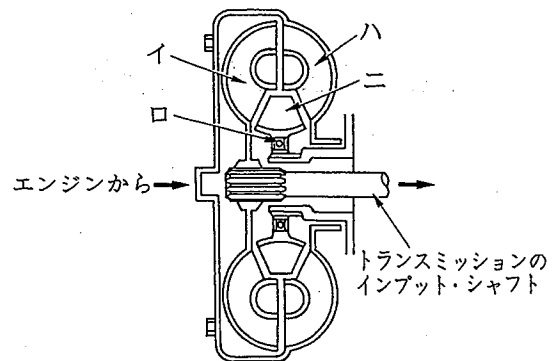
- (1) シンクロナイザ・ハブ
- (2) シンクロナイザ・キー
- (3) シンクロナイザ・リング
- (4) サード・ギヤ

[No. 3] プロペラ・シャフトのユニバーサル・ジョイントに用いられている部品として、適切なものは次のうちどれか。

- (1) トリボード型ジョイント
- (2) バーフィールド型ジョイント
- (3) フック・ジョイント
- (4) ボール・ジョイント

[No. 4] 図に示すトルク・コンバータにおいて、トルクを増大する機能をもつ部品として、適切なものは図の記号のうちどれか。

- (1) イ
- (2) ロ
- (3) ハ
- (4) ニ



〔No. 5〕 リヤ・アクスルの支持方式が全浮動式の自動車において、荷重を支えている部品として、適切なものは次のうちどれか。

- (1) リヤ・アクスル・シャフトとリヤ・アクスル・ハウジング
- (2) リヤ・アクスル・シャフト
- (3) リヤ・アクスル・ハウジング
- (4) リヤ・アクスル・シャフトとハブ

〔No. 6〕 ファイナル・ギヤ及びディファレンシャルにおいて、サイド・ギヤとかみ合っている部品として、適切なものは次のうちどれか。

- (1) ドライブ・ピニオン
- (2) リング・ギヤ
- (3) ファイナル・ギヤ
- (4) ピニオン

〔No. 7〕 衝突など大きな衝撃を受けたときにステアリング・シャフト及びコラム・チューブが押し縮められる構造のステアリングとして、適切なものは次のうちどれか。

- (1) チルト・ステアリング
- (2) テレスコピック・ステアリング
- (3) コラプシブル・ステアリング
- (4) ラック・ピニオン型ステアリング

〔No. 8〕 ラック・ピニオン型油圧式パワー・ステアリングにおいて、パワー・シリンダが設けられている部品として、適切なものは次のうちどれか。

- (1) オイル・ポンプ
- (2) ドラッグ・リンク
- (3) ラック・チューブ
- (4) ギヤ・ボックス

〔No. 9〕 「195/60 R 14」のタイヤの「195」が表しているものとして、適切なものは次のうちどれか。

- (1) タイヤの断面幅
- (2) タイヤの内径
- (3) タイヤの外径
- (4) 扁平比×100

[No. 10] ラジアル・タイヤにだけ用いられている構成部品として、適切なものは次のうちどれか。

- (1) トレッド
- (2) カーカス
- (3) ブレーカ
- (4) ベルト

[No. 11] ホイール・バランスに関する記述として、適切なものは次のうちどれか。

- (1) ダイナミック・バランスが悪いとき、ホイールは上下方向に振動する。
- (2) スタチック・バランスが悪いとき、ホイールは横方向に振動する。
- (3) ダイナミック・バランスが悪いとき、ホイールは横方向に振動する。
- (4) ダイナミック・バランスが悪いとき、ホイールは横方向にも上下方向にも振動する。

[No. 12] ドラム式油圧ブレーキで効きが悪い原因として、不適切なものは次のうちどれか。

- (1) 制動倍力装置の作動不良
- (2) シュー・リターン・スプリングの衰損
- (3) ブレーキ・ライニング表面の変質
- (4) 油圧系統へのエアの混入

[No. 13] ブレーキのタンデム・マスタ・シリンダに関する記述として、適切なものは次のうちどれか。

- (1) プライマリ・ピストンとセカンダリ・ピストンは1本の軸に固定されている。
- (2) 正常作動時にはプライマリ・ピストンの先端部が直接セカンダリ・ピストンを押す。
- (3) プライマリ・ピストンとセカンダリ・ピストンのピストン・カップの向きは全数同じ方向である。
- (4) 正常作動時にはプライマリ・ピストンの発生する油圧によってセカンダリ・ピストンが押される。

[No. 14] 浮動キャリパ型ディスク・ブレーキのキャリパに関する記述として、適切なものは次のうちどれか。

- (1) 1ホイール当たり一つのシリンダ、一つのピストン、1枚のパッドが設けられている。
- (2) 1ホイール当たり一つのシリンダ、一つのピストン、2枚のパッドが設けられている。
- (3) 1ホイール当たり二つのシリンダ、一つのピストン、2枚のパッドが設けられている。
- (4) 1ホイール当たり二つのシリンダ、二つのピストン、1枚のパッドが設けられている。

〔No. 15〕 リーディング・トレーリング・シュー式ブレーキに関する記述として、適切なものは次のうちどれか。

- (1) 前進時の制動力と後退時の制動力が等しい。
- (2) 前進時の制動力に比べて後退時の制動力の方が大きい。
- (3) 前進時の制動力に比べて後退時の制動力の方が小さい。
- (4) 前進時の制動力に比べて後退時の制動力は2倍である。

〔No. 16〕 油圧式ブレーキのLSPV(ロード・センシング・プロポーショニング・バルブ)に関する記述として、適切なものは次のうちどれか。

- (1) フロント系統の油圧を制御する。
- (2) リヤ系統の油圧を制御する。
- (3) フロント及びリヤ系統の油圧を同時に制御する。
- (4) 高速時にはフロント系統、低速時にはリヤ系統の油圧を制御する。

〔No. 17〕 サスペンションのスタビライザに関する記述として、適切なものは次のうちどれか。

- (1) 左右のホイールが同時に上下運動したときに、その機能を発揮する。
- (2) サスペンションのスプリングの振動を減衰させる。
- (3) 旋回時の車体の傾きが大きくなるように機能する。
- (4) 積載荷重が大きくなったときにスプリングのばね定数を大きくする。

〔No. 18〕 ショック・アブソーバの減衰力が低下したときの記述として、適切なものは次のうちどれか。

- (1) 停止時の車高は高くなる。
- (2) 停止時の車高は低くなる。
- (3) 停止時の車高は変わらない。
- (4) 車体の上下振動が早く吸収される。

〔No. 19〕 アナログ式スピードメータ(磁石式)のヘア・スプリングが衰損した場合のメータの指針に関する記述として、適切なものは次のうちどれか。

- (1) 実速度より速い速度を指示する。
- (2) 実速度より遅い速度を指示する。
- (3) 実速度を指示する。
- (4) 動かない。

〔No. 20〕 バッテリーの1セル当たりの起電力として、適切なものは次のうちどれか。

- (1) 約 1.5 V
- (2) 約 1.75 V
- (3) 約 2.0 V
- (4) 約 12.0 V

〔No. 21〕 電圧の求め方として、適切なものは次のうちどれか。

- (1) 電流の二乗
- (2) 電流×抵抗
- (3) 電流÷抵抗
- (4) 抵抗÷電流

〔No. 22〕 力を表すときに用いられる単位として、適切なものは次のうちどれか。

- (1) N(ニュートン)
- (2) W(ワット)
- (3) Pa(パスカル)
- (4) Lx(ルクス)

〔No. 23〕 粘度が最も低いオイルとして、適切なものは次のうちどれか。

- (1) SAE 80 W
- (2) SAE 85 W
- (3) SAE 90
- (4) SAE 140

〔No. 24〕 自動車の前後のホイールの中心間の水平距離で表されるものとして、適切なものは次のうちどれか。

- (1) トレッド
- (2) ホイール・ベース
- (3) オーバハング
- (4) トーイン

〔No. 25〕 金属棒におねじをたてるときに用いられる工具として、適切なものは次のうちどれか。

- (1) リーマ
- (2) ドリル
- (3) タップ
- (4) ダイス

〔No. 26〕 メートルねじのねじ山の角度として、適切なものは次のうちどれか。

- (1) 30°
- (2) 45°
- (3) 60°
- (4) 90°

〔No. 27〕 総減速比 4.8 の自動車が、エンジン回転速度 2400 min^{-1} で直進走行しているときの駆動輪の回転速度として、適切なものは次のうちどれか。

- (1) 200 min^{-1}
- (2) 500 min^{-1}
- (3) 1000 min^{-1}
- (4) 1250 min^{-1}

〔No. 28〕 「道路運送車両法」に規定されている道路運送車両の定義として、適切なものは次のうちどれか。

- (1) 自動車及び原動機付自転車
- (2) 自動車、軽自動車及び原動機付自転車
- (3) 自動車及び軽車両
- (4) 自動車、原動機付自転車及び軽車両

〔No. 29〕 「道路運送車両法」に規定されている自動車分解整備事業の種類に該当しないものは、次のうちどれか。

- (1) 普通自動車分解整備事業
- (2) 軽自動車分解整備事業
- (3) 小型自動車分解整備事業
- (4) 大型自動車分解整備事業

[No. 30] 「道路運送車両の保安基準」及び「道路運送車両の保安基準の細目を定める告示」に照らし、
尾灯の灯光の色の基準として、適切なものは次のうちどれか。

- (1) 赤色
- (2) 橙色又は赤色
- (3) 橙色
- (4) 黄色又は橙色