

# 平成16年度第2回自動車整備技能登録試験〔学科試験〕

## 〔二級ジーゼル自動車〕

平成17年3月20日

# 22 問題用紙

### 〔注意事項〕

1. 問題用紙は、試験開始の合図があるまで開いてはいけません。
2. 卓上計算機は、四則演算、平方根( $\sqrt{\quad}$ )、百分率(%)の計算機能だけを持つ簡易な電卓のみ使用することができます。違反した場合、失格となることがあります。
3. 答案用紙と問題用紙は別になっています。解答は答案用紙に記入して下さい。
4. 答案用紙の「受験地」、「番号」、「氏名(フリガナ)」及び「生年月日」の欄は、次により記入して下さい。これらの記入がなければ失格となります。
  - (1) 答案用紙の「受験地」、「番号」欄は、受験票の数字を正確に記入するとともに、該当する数字の○を黒く塗りつぶして下さい。
  - (2) 答案用紙の「氏名(フリガナ)」及び「生年月日」の欄は、漢字は楷書で、フリガナはカタカナで、数字はアラビア数字で正確に、かつ明瞭に記入して下さい。
  - (3) 答案用紙の「性別」欄及び「生年月日」の元号欄は、該当するものに○印を記入して下さい。
5. 答案用紙の「修了した養成施設等」の欄は、該当する数字の○を黒く塗りつぶして下さい。

なお、「① 一種養成施設」は自動車整備学校、職業能力開発校(職業訓練校)及び高等学校等で今回受験する試験と同じ種類の自動車整備士の養成課程を修了した者、「② 二種養成施設」は自動車整備振興会・自動車整備技術講習所において今回受験する試験と同じ種類の自動車整備士の講習を修了した者が該当し、前記以外の者は「③ その他」に該当します。
6. 答案用紙の解答欄は、次により記入して下さい。
  - (1) 解答は、問題の指示するところから、4つの選択肢の中から**最も適切なもの、又は最も不適切なものを1つ**選んで、解答欄の1～4の数字の下の○を黒く塗りつぶして下さい。2つ以上マークするとその問題は不正解となります。
  - (2) 所定欄以外には、マークしたり、記入したりしてはいけません。
  - (3) マークは、HBの鉛筆を使用し、黒く塗りつぶして下さい。ボールペン等は使用してはいけません。
  - (4) 訂正する場合は、プラスチック消しゴムできれいに消して下さい。
  - (5) 答案用紙を汚したり、曲げたり、折ったりしないで下さい。

良い例 ● 悪い例 ● ✕ ✖ ⊖

7. 試験開始後30分を過ぎれば退場することができますが、その場合は答案用紙を机の上に伏せて静かに退場して下さい。一度退場したら、その試験が終了するまで再度入場することはできません。
8. 試験会場から退場するとき、問題用紙は持ち帰って下さい。

〔No. 1〕 次の表に示す諸元の4サイクル直列6シリンダ・エンジンに関する記述として、適切なものは次のうちどれか。

インレット・バルブ	開	上死点前 15°
	閉	下死点后 45°
エキゾースト・バルブ	開	下死点前 48°
	閉	上死点后 16°
着火順序	1—5—3—6—2—4	

- (1) インレット・バルブが開いているのは、クランク角度で 244° である。
- (2) エキゾースト・バルブが開いているのは、クランク角度で 240° である。
- (3) インレット及びエキゾーストの両バルブが閉じている間にクランクシャフトは 267° 回転する。
- (4) 第5シリンダが圧縮上死点にある場合、吸入行程にあるバルブは第4シリンダである。

〔No. 2〕 直接噴射式エンジンと比較したときの渦流室式エンジンに関する記述として、適切なものは次のうちどれか。

- (1) 燃料噴射圧力が低い。
- (2) 最高燃焼温度が高いため NOx の発生が多い。
- (3) 始動性は良好で、予熱装置を必要としない。
- (4) 渦流室の容積は、全燃焼室容積の 40～50 % である。

〔No. 3〕 シリンダ・ライナのキャビテーションに関する記述として、適切なものは次のうちどれか。

- (1) 燃焼ガスによって、ライナ内周面が腐食する現象。
- (2) この現象は、ライナの外周面に発生する。
- (3) この現象が発生すると、エンジンの出力が低下する。
- (4) 燃料に含まれる硫黄分によって、しゅう動面が腐食する現象。

〔No. 4〕 ピストン及びピストン・リングに関する記述として、適切なものは次のうちどれか。

- (1) トップ・リング溝にリング・キャリアを設けるのは、トップ・リングの固着を防ぐためである。
- (2) リング・キャリアは、オイル・リングのリング溝に設けられ、焼き付きを防止している。
- (3) ピストン・リングのフラッタ現象は、リングの拡張力が小さいほど、又、ピストン・スピードが速いほど起こりやすい。
- (4) スラップ音はエンジンが冷えた状態のときよりも、温まった状態のときに発生しやすい。

〔No. 5〕 クランクシャフトのトーショナル・ダンパに関する記述として、適切なものは次のうちどれか。

- (1) 鋳鉄とラバーで構成されている。
- (2) 硬質ラバーだけでできている。
- (3) ピストンの二次慣性力を吸収する。
- (4) クランクシャフトの軸方向の振動を吸収する。

〔No. 6〕 バルブ開閉機構において、カムシャフトのカム頂部が摩耗した場合の記述として、適切なものは次のうちどれか。

- (1) バルブ・リフトは小さくなる。
- (2) バルブは、遅く開いて早く閉じる。
- (3) バルブのオーバーラップは大きくなる。
- (4) バルブ・クリアランスは小さくなる。

〔No. 7〕 全流ろ過圧送式潤滑装置に関する記述として、適切なものは次のうちどれか。

- (1) オイル・ギャラリのレギュレータ・バルブが閉じたままになると、潤滑部へオイルの供給が十分に行われなくなる。
- (2) オイル・ポンプのリリーフ・バルブ・スプリングが衰損すると、油圧は規定値よりも低く制御される。
- (3) オイル・フィルタのバイパス・バルブが固着すると、アイドル時のオイル・ポンプの吐出量が増加する。
- (4) オイル・フィルタのバイパス・バルブは、エレメントに一定量のオイルが流れるように働く。

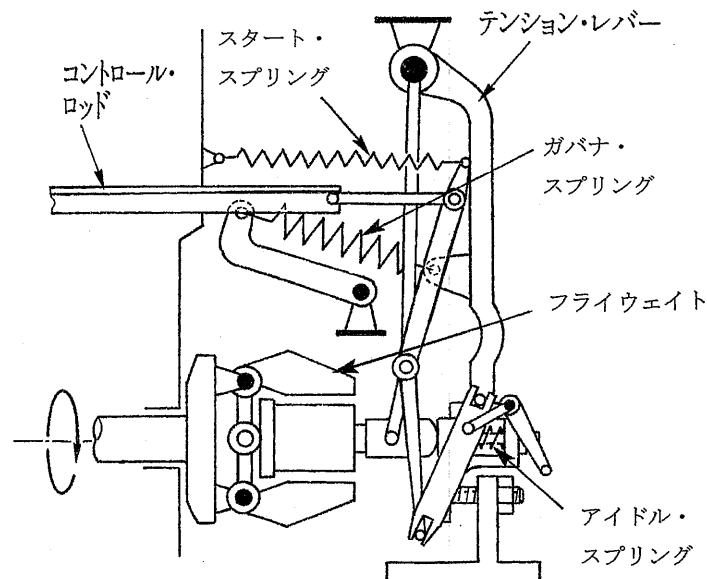
〔No. 8〕 ワックス・ペレット型サーモスタットに関する記述として、適切なものは次のうちどれか。

- (1) スプリングが折損すると、冷却水がラジエータへ循環しなくなる。
- (2) ワックスが漏れるとバルブが開いたままになる。
- (3) バイパス・バルブ付サーモスタットでは、冷却水温が低いときバイパス・バルブは開いている。
- (4) 冷却水温が高くなると、ペレット内の合成ゴムが膨張することによりバルブが開く。

[No. 9] 電子制御式列型インジェクション・ポンプのセンサに関する記述として、適切なものは次のうちどれか。

- (1) プリストロック位置センサでは、可動ショート・リングが回転して、磁界の変化により発生する逆起電力をプリストロック位置信号としてコントロール・ユニットに入力する。
- (2) コントロール・ロッド位置センサの可動銅プレートと検出コイルは、温度の変化で生じる電圧の変化を検出し、補正するものである。
- (3) ブースト圧センサは、エキゾースト・マニホールド圧力を検出してコントロール・ユニットに信号を入力する。
- (4) 水温センサに組み込まれている負特性サーミスタは、冷却水温が高いほど抵抗値も大きくなる特性を持っている。

[No. 10] 図に示すガバナの記述として、不適切なものは次のうちどれか。



- (1) エンジン停止時は、ガバナ・スプリング、アイドル・スプリング及びスタート・スプリングによってフライウエイトが閉じている。
- (2) コントロール・ロッドが図の左方向に動くとき燃料噴射量が増える。
- (3) テンション・レバーが図の右方向に移動することはない。
- (4) 最高回転時は、フライウエイトの遠心力がガバナ・スプリングのばね力より大きくなる。

〔No. 11〕 インジェクション・ノズルに関する記述として、適切なものは次のうちどれか。

- (1) スロットル型ノズルは、ジゼル・ノックの低減や着火遅れを小さくするため、燃料噴射初期の噴孔面積を大きくしてある。
- (2) 噴射開始圧力(開弁圧)を調整する場合は、一旦アジャスト・スクリュを緩めてから徐々にスクリュを締め込み、規定の噴射開始圧力になったところでスクリュをロックする。
- (3) 2スプリング・ノズル・ホルダを用いたノズルの第1開弁圧の調整は、プリストロックを調整した後に行う。
- (4) 2スプリング・ノズル・ホルダを用いたノズルは、スロットル・ノズルにホール・ノズルと同じ機能をもたせるために用いられる。

〔No. 12〕 過給機付エンジンに関する記述として、適切なものは次のうちどれか。

- (1) インタ・クーラはターボ・チャージャに吸入される空気をあらかじめ冷却する。
- (2) 空気過剰率が小さくなるのでエンジンの出力を増すことができる。
- (3) ウエスト・ゲート・バルブは過給圧が規定値を超えると開いて、シリンダへ圧送される空気を逃がす働きをする。
- (4) ブースト・コンペンセータが作動すると、燃料の噴射量が増す。

〔No. 13〕 スタータの点検方法に関する記述として、不適切なものは次のうちどれか。

- (1) アーマチュア・コイルの断線は、サーキット・テスタを用いてコンミュテータの各セグメント間の導通を確かめることで判断できる。
- (2) フィールド・コイルの断線は、サーキット・テスタを用いてコネクティング・リードのターミナルとブラシ間の導通を確かめることで判断できる。
- (3) オーバランニング・クラッチの点検は、減速ギヤを押さえてピニオンを駆動方向に回転させたときにロックし、逆方向に回転させたときにはスムーズに回転することを確認する。
- (4) ブラシとヨーク間の絶縁は、メガーを用いて抵抗値を測定することで判断できる。

〔No. 14〕 予熱装置に関する記述として、不適切なものは次のうちどれか。

- (1) グロー・プラグは、スタータを作動させている間も働いている。
- (2) グロー・プラグが1本断線しても、他のグロー・プラグには電流が流れる。
- (3) インテーク・エア・ヒータは、インレット・マニホールドを暖めることにより、吸入空気温度を上げて、始動を容易にするものである。
- (4) インテーク・エア・ヒータは、エンジン始動後も予熱を行うものがある。

〔No. 15〕 オルタネータに関する次の文章の( )に当てはまるものとして、適切なものは次のうちどれか。

ステータ・コイルがデルタ結線のオルタネータは、スター結線のものに比べて( )

- (1) 最大出力電流は大きい、低速特性は劣る。
- (2) 最大出力電流は小さい、低速特性は優れている。
- (3) 最大出力電流が大きく、低速特性も優れている。
- (4) 最大出力電流が小さく、低速特性も劣る。

〔No. 16〕 シンクロ・メッシュ式トランスミッションにおいて変速時にギヤが入りにくくなる原因として、適切なものは次のうちどれか。

- (1) インタロック・ピンの摩耗
- (2) シンクロナイザ・キーの突起部の摩耗
- (3) ロッキング・ボールの摩耗
- (4) クラッチ・シャフトの摩耗

〔No. 17〕 油圧制御式のオートマチック・トランスミッションにおいて、自動変速を行うために油圧の切り替えを行うバルブとして、適切なものは次のうちどれか。

- (1) プレッシャ・レギュレータ・バルブ
- (2) パイロット・バルブ
- (3) シフト・バルブ
- (4) オーバラン・クラッチコントロール・バルブ

〔No. 18〕 インタ・アクスル・ディファレンシャルに関する記述として、適切なものは次のうちどれか。

- (1) 後2軸駆動の2軸間に装着される差動機構である。
- (2) 後2軸駆動の後軸の左右間に装着される差動機構である。
- (3) 前2軸駆動の前軸の左右間に装着される差動制限型の差動機構である。
- (4) 全輪駆動(前1軸、後1軸駆動)の2軸間に装着される差動制限型の差動機構である。

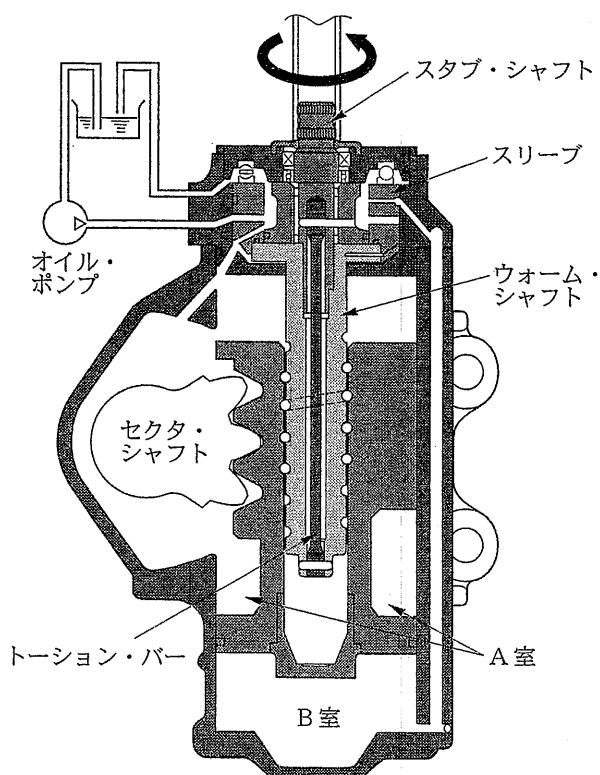
〔No. 19〕 エア・サスペンションに関する記述として、適切なものは次のうちどれか。

- (1) ベローズ型のものには、ピストン部が設けられている。
- (2) レベリング・バルブのCONNECTING・RODを短くすると、車高が低くなる。
- (3) レベリング・バルブは、車両の細かい揺れにも敏感に働き、車高を調整している。
- (4) エア・スプリングは、上下方向の力を支えるとともに前後、左右方向からの力も支えている。

〔No. 20〕 自動車の旋回性能において、一定のかじ取り角度を保って旋回したときに、車速が増すにしたがって旋回半径が大きくなることを表すものとして、適切なものは次のうちどれか。

- (1) オーバステア
- (2) アンダステア
- (3) ニュートラル・ステア
- (4) 逆位相ステア

〔No. 21〕 図に示すパワー・ステアリングに関する記述として、適切なものは次のうちどれか。ただし、ウォーム・シャフトは右ねじとする。



- (1) ハンドルの操舵力は、ウォーム・シャフトを介してトーション・バーへ伝達される。
- (2) スタブ・シャフトとスリーブは結合されている。
- (3) スタブ・シャフトが図の矢印の方向に回転するとセクタ・シャフトは反時計回りに回転する。
- (4) ハンドルを右に回すと図のB室に油圧がかかる。

〔No. 22〕 前輪2軸車の軸スリップに関する記述として、適切なものは次のうちどれか。

- (1) 軸スリップの修正は、タイロッドの長さを調節して行う。
- (2) 軸スリップの修正は、前軸と後軸のタイロッドを交互に回して行う。
- (3) 軸スリップの修正は、リンク・ロッドの長さを調節して行う。
- (4) 前2軸の各々のキャンバの値が異なるときに生じる。

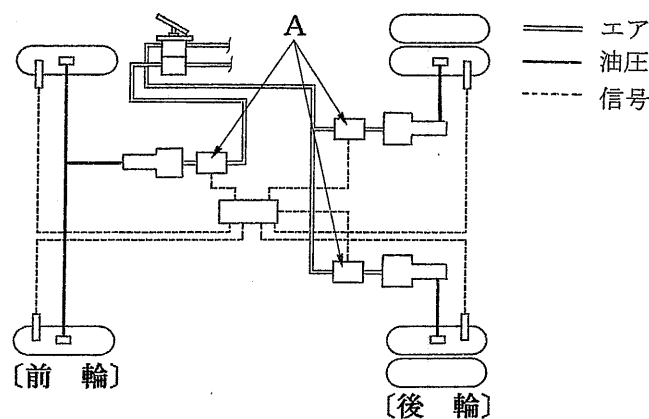
[No. 23] タイヤの呼び「285/70 R 19.5」のタイヤの断面高さとして、適切なものは次のうちどれか。

- (1) 約 178 mm
- (2) 約 200 mm
- (3) 約 255 mm
- (4) 約 285 mm

[No. 24] タイヤ及びホイール・バランスに関する記述として、適切なものは次のうちどれか。

- (1) ホイールをゆっくり回したとき、いつも同じところで止まるときは、スタチック・バランスは良い。
- (2) ホイールをゆっくり回したとき、いつも同じところで止まるときは、ダイナミック・バランスは悪いが、スタチック・バランスは良い。
- (3) 走行音のスキルは、トレッド・パターンのピッチが1秒間に通過する数と同じ周波数の音から成っている。
- (4) 走行音のパターン・ノイズとは、トレッド・パターンの溝の中の空気が路面との間で圧縮され、排出されるときに出る音をいう。

[No. 25] 図に示すエア・油圧式ブレーキ(ABS付)のAの部品の役目として、適切なものは次のうちどれか。



- (1) 油圧を制御して、制動倍力装置へ指示圧として送る。
- (2) 圧縮空気を制御して制動倍力装置へ指示圧として送る。
- (3) 車輪速センサから信号が直接入力され、ホイール・シリンダの油圧を制御する。
- (4) 車輪が最良のスリップ範囲になるように油圧制御信号を発信する。



[No. 26] エア・ブレーキに使用されているエア・コンプレッサのアンロード・バルブの役目として、適切なものは次のうちどれか。

- (1) エア・タンクからブレーキ・チャンバへ供給するエアを断続し、ブレーキの作動、解除を速やかに行う。
- (2) エア・タンクからエア・コンプレッサへの圧縮空気の逆流を防ぐ働きをする。
- (3) ブレーキ・バルブからのエアの圧力でコントロールされる。
- (4) エア・コンプレッサの吸入弁(サクション・バルブ)を押し開いて圧送を停止させる。

[No. 27] エキゾースト・ブレーキ作動時のインレット・マニホールド・バルブの主な働きとして、適切なものは次のうちどれか。

- (1) 未燃焼ガスの発生を防ぐ。
- (2) インレット・マニホールド側で発生する騒音を防ぐ。
- (3) エキゾースト・ブレーキの制動効果を増す。
- (4) 吸入空気量を制限する。

[No. 28] ブレーキのフェード現象に関する記述として、適切なものは次のうちどれか。

- (1) 制動時の熱によって配管内に気泡が生じ、ブレーキの効きが悪くなる。
- (2) 制動時の熱によって配管内に気泡が生じ、ブレーキが引きずりを起こす。
- (3) ブレーキ・ライニングの異常摩耗によってブレーキの効きが悪くなる。
- (4) ブレーキ・ライニングの温度上昇によって摩擦係数が低下して、ブレーキの効きが悪くなる。

[No. 29] 油圧式ブレーキのロード・センシング・プロポーショニング・バルブの役目として、適切なものは次のうちどれか。

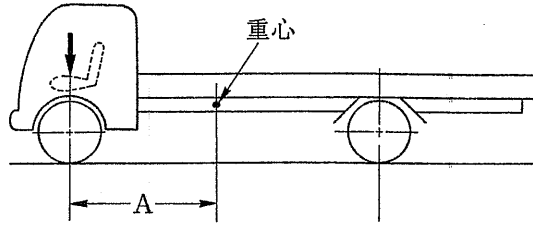
- (1) 積載荷重が大きいほど後輪ブレーキの油圧制御開始点を早くする。
- (2) 積載荷重が小さいほど前輪ブレーキ及び後輪ブレーキの油圧制御開始点を早くする。
- (3) 積載荷重が変化したとき、後輪ブレーキの油圧制御開始点を一定に保っている。
- (4) 積載荷重が大きいほど後輪ブレーキの油圧制御開始点を遅くする。

[No. 30] 「80 D 26 L」のバッテリーの「26」の意味として、適切なものは次のうちどれか。

- (1) 箱高さを cm で表している。
- (2) 幅を cm で表している。
- (3) 長さ×箱高さをインチで表している。
- (4) 長さを cm で表している。

[No. 31] 図に示すトラックにおいて、Aの距離として、適切なものは次のうちどれか。

ホイール・ベース： 4000 mm
前 軸 荷 重：25000 N
後 軸 荷 重：15000 N



- (1) 500 mm
- (2) 1500 mm
- (3) 2000 mm
- (4) 2500 mm

[No. 32] 自動車が 54 km/h の一定の速度で、出力 22.5 kW で走行しているときの走行抵抗として、適切なものは次のうちどれか。

- (1) 1500 N
- (2) 2250 N
- (3) 3500 N
- (4) 5400 N

[No. 33]  $1 \text{ cm}^2$  当たり 4 N の力が作用したときの圧力として、適切なものは次のうちどれか。

- (1) 4 Pa
- (2) 40 Pa
- (3) 4 kPa
- (4) 40 kPa

[No. 34] 空気過剰率を求める式として、適切なものは次のうちどれか。

- (1) 実際に吸入した空気質量 ÷ 総行程容積を占める空気質量
- (2) 実際に吸入した空気質量 ÷ 噴射された燃料を完全燃焼させる理論空気質量
- (3) 噴射された燃料を完全燃焼させる理論空気質量 ÷ 総行程容積を占める空気質量
- (4) 噴射された燃料を完全燃焼させる理論空気質量 ÷ 実際に吸入した空気質量

〔No. 35〕 こう配抵抗に関する記述として、適切なものは次のうちどれか。

- (1) 自動車の総質量とこう配によって決まる。
- (2) 自動車の総質量とこう配及び車速によって決まる。
- (3) 自動車の総質量と車速によって決まる。
- (4) 自動車の総質量とこう配及びエンジンの最大軸トルクによって決まる。

〔No. 36〕 「道路運送車両法」に照らし、整備命令に関する次の文章の( )に当てはまるものとして、適切なものはどれか。

整備命令は、自動車が保安基準に適合しない、又は適合しなくなるおそれがあるとき、地方運輸局長から( )に対し、保安基準に適合させるため、又は適合しなくなるおそれをなくするために必要な整備を行うべきことを命ずるものである。

- (1) 分解整備事業者
- (2) 自動車の使用者
- (3) 自動車の所有者
- (4) 自動車整備士

〔No. 37〕 「道路運送車両法施行規則」に照らし、長さ 4.68 m、幅 1.65 m、高さ 1.87 m で原動機の総排気量 2.89 ℓ のディーゼル車が該当する自動車の種別として、適切なものは次のうちどれか。

- (1) 軽自動車
- (2) 小型自動車
- (3) 普通自動車
- (4) 大型自動車

〔No. 38〕 「自動車点検基準」に照らし、点検整備記録簿の保存期間として、適切なものは次のうちどれか。

- (1) 自家用乗用自動車は、3 年間である。
- (2) 小型貨物自動車は、2 年間である。
- (3) 乗車定員 11 人以上の自家用自動車は、2 年間である。
- (4) 自動車運送事業用自動車は、1 年間である。

[No. 39] 「道路運送車両の保安基準」及び「道路運送車両の保安基準の細目を定める告示」に照らし、  
次の文章の( )に当てはまるものとして、下の組み合わせのうち適切なものはどれか。

後退灯は、昼間にその後方(イ)の距離から点灯を確認できるものであり、かつ、数は(ロ)以下  
であること。

(イ) (ロ)

- |     |       |     |
|-----|-------|-----|
| (1) | 30 m  | 3 個 |
| (2) | 50 m  | 2 個 |
| (3) | 100 m | 2 個 |
| (4) | 150 m | 3 個 |

[No. 40] 「道路運送車両の保安基準」に照らし、自動車の最小回転半径の基準として、適切なものは  
次のうちどれか。

- (1) 最外側のわだちについて 10 m 以下
- (2) 最外側のわだちについて 11 m 以下
- (3) 最外側のわだちについて 12 m 以下
- (4) 最外側のわだちについて 13 m 以下