

平成 17 年度第 1 回自動車整備技能登録試験〔学科試験〕

第 71 回〔二級 2 輪自動車〕

平成 17 年 10 月 2 日

24 問題用紙

〔注意事項〕

1. 問題用紙は、試験開始の合図があるまで開いてはいけません。
 2. 卓上計算機は、四則演算、平方根($\sqrt{\quad}$)、百分率(%)の計算機能だけをもつ簡易な電卓のみ使用することができます。違反した場合、失格となることがあります。
 3. 答案用紙と問題用紙は別になっています。解答は答案用紙に記入して下さい。
 4. 答案用紙の「受験地」、「回数」、「番号」、「生年月日」、「氏名(フリガナ)」の欄は、次により記入して下さい。これらの記入がなければ失格となります。
 - (1) 「受験地」、「回数」、「番号」の空欄には、受験票の数字を正確に記入するとともに、該当する数字の○を黒く塗りつぶして下さい。
 - (2) 「生年月日」の空欄は、元号は漢字を、年月日はアラビア数字を(1桁の場合は前ゼロを入れて、例えば1年2月8日は、010208)正確に記入するとともに、該当する数字の○を黒く塗りつぶして下さい。
 - (3) 「氏名(フリガナ)」の欄は、漢字は楷書で、フリガナはカタカナで、正確かつ明瞭に記入して下さい。
 5. 「性別」、「修了した養成施設等」の欄は、該当する数字の○を黒く塗りつぶして下さい。なお、「修了した養成施設等」欄の「① 一種養成施設」は自動車整備学校、職業能力開発校(職業訓練校)及び高等学校等で今回受験する試験と同じ種類の自動車整備士の養成課程を修了した者、「② 二種養成施設」は自動車整備振興会・自動車整備技術講習所において今回受験する試験と同じ種類の自動車整備士の講習を修了した者が該当し、前記①、②以外の者は「③ その他」に該当します。
 6. 答案用紙の解答欄は、次により記入して下さい。
 - (1) 解答は、問題の指示するところから、4つの選択肢の中から**最も適切なもの、又は最も不適切なもの等を1つ**選んで、解答欄の1～4の数字の下の○を黒く塗りつぶして下さい。2つ以上マークするとその問題は不正解となります。
 - (2) 所定欄以外には、マークしたり、記入したりしてはいけません。
 - (3) マークは、HBの鉛筆を使用し、黒く塗りつぶして下さい。ボールペン等は使用してはいけません。
良い例 ● 悪い例 ○ ⊗ ⊙ ⊖ ●(薄い)
 - (4) 訂正する場合は、プラスチック消しゴムできれいに消して下さい。
 - (5) 答案用紙を汚したり、曲げたり、折ったりしないで下さい。
7. 試験開始後 30 分を過ぎれば退場することができますが、その場合は答案用紙を机の上に伏せて静かに退場して下さい。一度退場したら、その試験が終了するまで再度入場することはできません。
 8. 試験会場から退場するとき、問題用紙は持ち帰って下さい。

〔No. 1〕 ピストン・リングに関する記述として、適切なものは次のうちどれか。

- (1) コンプレッション・リングは、フラッタ現象を防止するためにリング幅を厚く(広く)する傾向にある。
- (2) テーパー・フェース型はしゅう動面が円弧状になっており、シリンダ壁と線接触をしている。
- (3) ピストン・リングは、リングの上下面及び外周面に硬質クローム・メッキを施したものが一般的である。
- (4) スカッフ現象とは、カーボンやスラッジが固まってリングが動かなくなることをいう。

〔No. 2〕 クランクシャフトに関する記述として、不適切なものは次のうちどれか。

- (1) 軸心に対するアンバランスをなくすために、クランク・ピン側のアーム部分に穴を開けてバランスの調整をしている。
- (2) 材料は一般的に炭素鋼、特殊鋼あるいは特殊鋳鉄が用いられる。
- (3) ジャーナル及びクランク・ピンは、耐摩耗性を向上させるため、一般的に高周波焼入れによって表面硬化されている。
- (4) クランク・ピン及びジャーナルの端部は、力の集中を避けるために丸みを付けている。

〔No. 3〕 エンジンの振動に関する記述として、不適切なものは次のうちどれか。

- (1) ピストンやコンロッドが往復するときに発生する往復運動部分の慣性力は、エンジンの振動源になる。
- (2) バランス・ウェイトをピストンの慣性力の50%にすると、水平方向(クランク角 90° や 270°)のアンバランスが打ち消される。
- (3) バランサはクランクシャフトと並列に配置され、クランクシャフトからギヤ又はチェーンを介して駆動される。
- (4) バランサの回転方向は、バランス・ウェイトの水平方向の慣性力を打ち消すために、クランクシャフトの回転方向とは逆になっている。

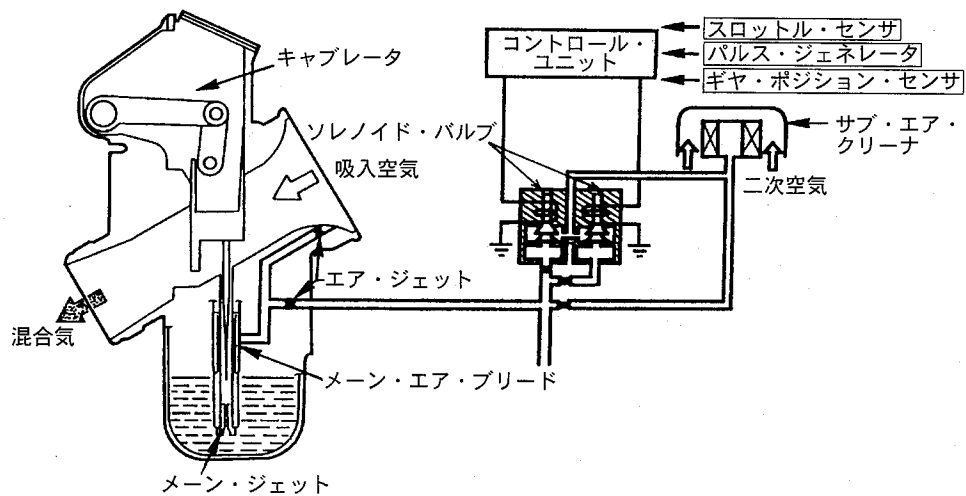
〔No. 4〕 OHC型4サイクル・エンジン搭載の2輪車における全流る過圧送式潤滑装置のオイル循環に関して、オイル・フィルタから出たオイルが送られる部位として、不適切なものは次のうちどれか。

- (1) トランスミッション
- (2) オイル・ポンプ
- (3) オイル・ジェット
- (4) ロッカ・アーム

〔No. 5〕 スタータ式始動系統を備えたピストン・バルブ式キャブレータに関する記述として、不適切なものは次のうちどれか。

- (1) フロートはフロート・チャンバ内の油面の高さを一定に保つ働きをする。
- (2) スロー系統のエア・スクリュは、スロー・エア・ジェットからの空気量の微調整を行う。
- (3) ピストン・バルブ全開の状態では、ジェット・ニードルのテーパ部分が吸い上げる燃料の流量を規制している。
- (4) エンジン始動とともにスタータ本体に電流が流れてサーモワックスが加熱され、ワックスが膨張し、スタータ・バルブが徐々に閉じる。

〔No. 6〕 図に示す電子制御式キャブレータについて、次の各文章の()に当てはまるものとして、下の組み合わせのうち適切なものはどれか。



1. ソレノイド・バルブにより(イ)に流す空気量をコントロールして、混合気が適切な空燃比になるように制御する。
2. 空燃比が大きいときには、ソレノイド・バルブを OFF して空気量を(ロ)させる。

(イ)

(ロ)

- | | |
|-----------------|----|
| (1) メイン・エア・ブリード | 減少 |
| (2) メイン・ジェット | 減少 |
| (3) メイン・エア・ブリード | 増加 |
| (4) メイン・ジェット | 増加 |

〔No. 7〕 4サイクル・エンジンの排気装置に関する記述として、不適切なものは次のうちどれか。

- (1) エキゾースト・パイプはシリンダ・ヘッドの排気ポートに直接取り付けられているため、長さや断面積によって排気の脈動が変化しやすいので、適切な寸法に設定されている。
- (2) マフラの内部は数層の隔壁と細い連結パイプで構成され、排気音は隔壁と連結パイプを通過するごとに膨張と収縮を繰り返し消音される。
- (3) 一般にマフラの外板は三層構造となっており、2枚の鋼板の間には吸音材が挟み込まれ、周波数の低い音を吸収している。
- (4) 排気可変バルブは、バルブ・オーバラップ時の排気圧力波をコントロールして吸気効率を高め、低・中速域の出力向上及び燃料消費量の改善を図っている。

〔No. 8〕 電解液の比重(20℃)が1.25のバッテリーの1セル当たりの起電力として、適切なものは次のうちどれか。

- (1) 1.95 V
- (2) 2.00 V
- (3) 2.05 V
- (4) 2.10 V

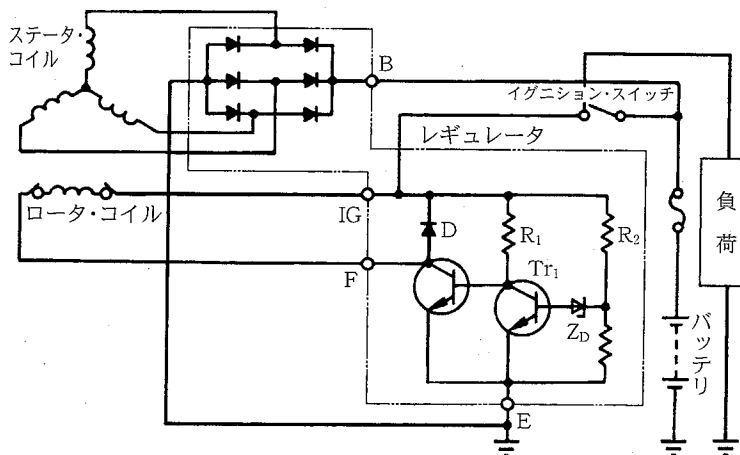
〔No. 9〕 完全充電されているバッテリー(比重1.28)の凍結温度として、適切なものは次のうちどれか。

- (1) 約-50℃
- (2) 約-60℃
- (3) 約-70℃
- (4) 約-80℃

[No. 10] 図に示すオルタネータの回路について、発生電圧の制御に関する次の文章の()に当てはまるものとして、適切なものは次のうちどれか。

エンジン回転速度が上昇し、ステータ・コイルの発生電圧が規定値に達すると、レギュレータの()に加わる電圧が上昇して導通し、 Tr_1 のベース電流が流れる。

- (1) R_1
- (2) R_2
- (3) Z_D
- (4) D



[No. 11] 点火装置について、次の文章の()に当てはまるものとして、下の組み合わせのうち適切なものはどれか。

ICイグナイタは、通電時間制御機能によってエンジン回転速度が高くなったときは低いときに比べ電流の(イ)し、通電時間を(ロ)している。

- | | |
|---------------|-----|
| (イ) | (ロ) |
| (1) 電流値を大きく | 短く |
| (2) 電流値を大きく | 長く |
| (3) 通電開始時期を早く | 短く |
| (4) 通電開始時期を早く | 長く |

[No. 12] マイクロ・コンピュータ式イグナイタに関する記述として、不適切なものは次のうちどれか。

- (1) マイクロ・コンピュータは、ピストン位置とエンジン回転速度を演算し、エンジン回転速度に応じた最適な点火時期を記憶回路から選択して、出力回路からトランジスタへ通電する。
- (2) A/D変換回路は、イグニッション・スイッチとスピード・センサから入力されたアナログ信号をデジタル信号に変換してマイコンに入力する。
- (3) 波形整形回路は、ピックアップ・コイルからの波形信号を受けると、マイコンが解析可能な波形に適した正弦波を造り、マイコンに入力する。
- (4) 電源回路は、バッテリー電源を基にイグナイタが正常に作動するように安定した電源を供給する。

〔No. 13〕 スパーク・プラグの着火性を向上させる方法に関する記述として、適切なものは次のうちどれか。

- (1) 電極に溝を設け消炎作用を抑え、火炎核の成長を助ける。
- (2) 中心電極の突き出し量を小さくし、混合気中のガソリン分子にさらされる機会を多くする。
- (3) 中心電極を太くし、電極による消炎作用を小さくする。
- (4) スパーク・ギャップを狭くし、電極による消炎作用を低減させ火花により刺激される燃料分子数を多くし、火炎核を成長しやすくする。

〔No. 14〕 ノッキングが発生しやすい条件として、不適切なものは次のうちどれか。

- (1) 燃焼室のカーボンのたい積が著しい場合
- (2) 点火時期が遅れ過ぎている場合
- (3) オーバヒートしている場合
- (4) 圧縮比に対して燃料のオクタン価が低過ぎる場合

〔No. 15〕 点火順序が1—3—4—2の4サイクル直列4シリンダ・エンジンの第4シリンダが圧縮上死点にある状態からクランクシャフトを回転方向に540°回転させたとき、燃焼行程下死点にあるシリンダとして、適切なものは次のうちどれか。

- (1) 第1シリンダ
- (2) 第2シリンダ
- (3) 第3シリンダ
- (4) 第4シリンダ

〔No. 16〕 ベルト式自動無段変速機でキック・ダウンをした際、変速比を大きくするためにドリブン・プーリの幅を変える部品として、適切なものは次のうちどれか。

- (1) Vベルト
- (2) ムーバブル・ドリブン・フェース
- (3) トルク・カム
- (4) フィクスト・ドリブン・フェース

〔No. 17〕 クラッチ・ストール回転速度とクラッチ・イン回転速度に関する記述として、不適切なものは次のうちどれか。

- (1) クラッチ・ストール回転速度の測定は、10 秒以内で行うこと。
- (2) クラッチ・ストール回転速度の測定中は、前後輪のブレーキを確実に掛けること。
- (3) クラッチ・イン回転速度は、エンジン回転速度を徐々に上げたときの、発進直前のエンジン回転速度である。
- (4) クラッチ・イン回転速度が基準値から外れている場合は、クラッチ・スプリングの衰損、クラッチ・シュー及びクラッチ・ハウジングの摩耗が考えられる。

〔No. 18〕 シャフト駆動装置に関する記述として、不適切なものは次のうちどれか。

- (1) カップリングは、プロペラ・シャフトとドライブ・ピニオンの連結部において、スプラインで結合され、シャフト前後のベベル・ギヤ間の距離の変動を吸収する働きをしている。
- (2) ダンパは変速時の急激なトルク変動や後輪からのショックを低減するため、ドライブ・ベベル・ギヤ部に設けられている。
- (3) プロペラ・シャフト前端部のスプリングは、シャフトを常時後方に押しつけて軸方向のガタを防いでいる。
- (4) ドライブ・ベベル・ギヤにはスパイラル・ベベル・ギヤが用いられ、トランスミッションからの動力をプロペラ・シャフトに伝えている。

〔No. 19〕 車体振動のウォブリングに関する記述として、適切なものは次のうちどれか。

- (1) 路面から受ける強い衝撃で、ステアリングが振れることをいう。
- (2) フロント回りから出る細かな振動で、低・中速の惰性で走行したときに顕著に現れる。
- (3) 緩やかなコーナを高速走行したときに発生するリヤ回りのローリングとヨーイングの合成振動で、振動数 1～4 Hz の緩やかな振動である。
- (4) 高速走行時に起こるリヤ回りが原因の車体の振れで、ステアリングも振れる振動数 3～10 Hz の振動である。

〔No. 20〕 フロント・フォークの特性に関する記述として、不適切なものは次のうちどれか。

- (1) ノーズ・ダイブを防ぐため、ストローク量が大きくなるにつれて、ばね定数が大きくなるばね特性が要求される。
- (2) 最圧縮時と最伸張時の空気室の体積比(圧縮比)は、通常 8～10 である。
- (3) 適正なばね特性にするため、オイル量の点検は、オイル・レベルで正確に測定を行う。
- (4) アンチ・ノーズ・ダイブ機構として、ばねのコイル・ピッチを 2 段階にしたスプリングがある。

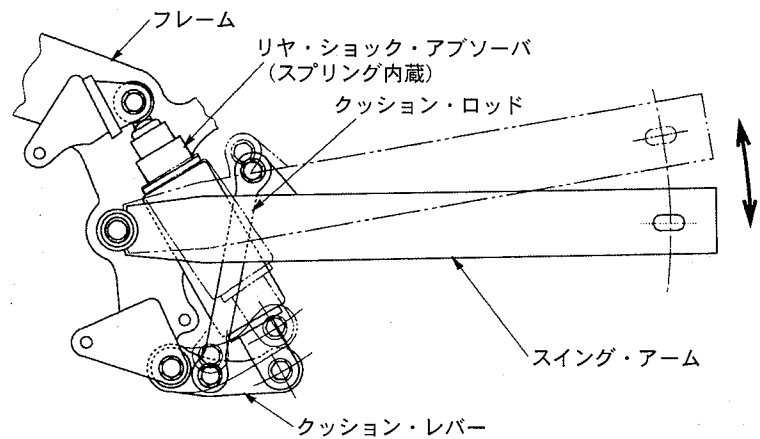
〔No. 21〕 サスペンションに関する記述として、適切なものは次のうちどれか。

- (1) ガス封入式ショック・アブソーバは、ガス圧力を利用してばね力を補っている。
- (2) 単動型のショック・アブソーバの減衰力は、圧縮時のみ発生する。
- (3) エア・スプリングと金属スプリングを組み合わせた合成スプリングは、たわみ量にかかわらず、ばね定数は一定である。
- (4) テレスコピック型フロント・サスペンションはボトム・リンク型に比べて伸縮のストロークは大きく、走行中のトレールの変化は小さい。

〔No. 22〕 図に示すリンク式リヤ・サスペンションについて、次の文章の()に当てはまるものとして、下の組み合わせのうち適切なものはどれか。

リヤ・ショック・アブソーバを車の重心近くへ配置できるので、慣性モーメントが(イ)なり、乗り心地や操縦安定性に対して優れている。また、レバー比を変化させることで、後輪のストローク量に(ロ)したばね定数が得られる。

- | (イ) | (ロ) |
|---------|-----|
| (1) 大きく | 反比例 |
| (2) 小さく | 比例 |
| (3) 大きく | 比例 |
| (4) 小さく | 反比例 |



〔No. 23〕 旋回性能に関する記述として、不適切なものは次のうちどれか。

- (1) 旋回中タイヤが変形して元の形に戻ろうとする際、タイヤと路面との摩擦力により、路面からタイヤに対して働く力をコーナリング・フォースという。
- (2) コーナリング・フォースは、常にタイヤの接地面の中心より前寄りに発生する。
- (3) セルフ・アライニング・トルクは、旋回中のハンドルの保舵力や前輪のグリップ感をつかむのに大きな役割を果たしている。
- (4) スリップ・アングルが約 5° 以下の範囲では、コーナリング・フォースはスリップ・アングルに比例して増加する。

〔No. 24〕 タイヤ及びホイール・バランスに関する記述として、適切なものは次のうちどれか。

- (1) スキール音とは、トレッド・パターンの中の溝の中の空気が路面との間で圧縮され、排出される時に
出る音をいう。
- (2) スキール音は、トレッド・パターンの山または溝が1秒間に通過する数と同じ周波数の音から
なっている。
- (3) タイヤ付きホイールを自由に回転できるようにしてゆっくり回したとき、いつも同じところで止
まるときは、スタチック・アンバランスがある。
- (4) タイヤ付きホイールを自由に回転できるようにしてゆっくり回したとき、いつも同じところで止
まるときは、スタチック・バランスは良いが、ダイナミック・バランスは悪い。

〔No. 25〕 乾燥した舗装路面で、制動時におけるタイヤと路面間の摩擦係数の値が最大となるときの
タイヤのスリップ率として、適切なものは次のうちどれか。

- (1) 10 % 前後
- (2) 20 % 前後
- (3) 40 % 前後
- (4) 80 % 前後

〔No. 26〕 ディスク式油圧ブレーキに関する記述として、適切なものは次のうちどれか。

- (1) 4ポッド・キャリパ(4ピストン式)は2ポッド・キャリパ(2ピストン式)に比べ、ピストンを
ディスク内側に配置してディスク有効径を増大させ制動力の向上を図っている。
- (2) 異径4ポッド・キャリパはディスクの回転方向に対して、リーディング側のピストン径を大き
く、トレーリング側のピストン径を小さくして、パッド前後での動的面圧のバランスを向上させて
いる。
- (3) 4ポッド・キャリパではブレーキ・パッドが前後に長いため、セルフ・サーボ効果によりトレー
リング側のブレーキ・パッドはリーディング側に比べ強く押し付けられる。
- (4) 浮動式ディスクは、制動時にディスクが熱変形を生じたとき、円周方向にゆがみが逃げるよう
に、ディスクとブラケットを分離してすき間をもたせて組み付けられている。

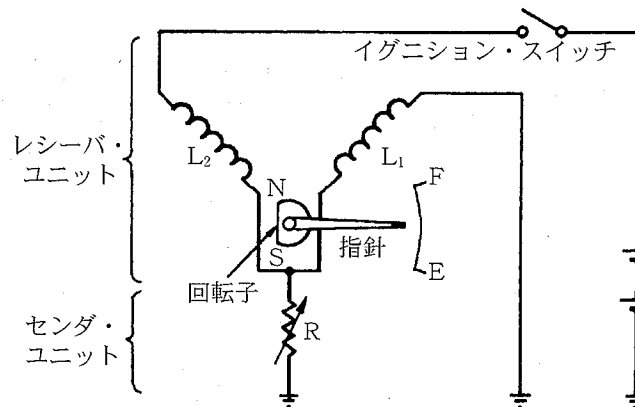
〔No. 27〕 ツー・リーディング・シュー式ブレーキに関する記述として、適切なものは次のうちどれ
か。

- (1) 前進時及び後退時に、すべてのブレーキ・シューに自己倍力作用が生じる。
- (2) 前進時だけ、すべてのブレーキ・シューに自己倍力作用が生じる。
- (3) 後退時だけ、すべてのブレーキ・シューに自己倍力作用が生じる。
- (4) 前進時、前側のブレーキ・シューにだけ自己倍力作用が生じる。

[No. 28] ブレーキに引きずりが発生する原因として、適切なものは次のうちどれか。

- (1) 油圧系統にエアの混入
- (2) パッドに油脂の付着
- (3) ピストン・シールの劣化
- (4) パッドの摩耗

[No. 29] 図に示すコイル式レシーバ・ユニットと抵抗式センダ・ユニットの回路で、電源電圧が低下したときの記述として、適切なものは次のうちどれか。



- (1) コイル(L₂) に流れる電流が減少するので、指針の指示は変化する。
- (2) 両方のコイルの作る磁界は同じ割合で減少するので、指針の指示は変化しない。
- (3) コイル(L₁) に流れる電流が増加するので、指針の指示は変化する。
- (4) 両方のコイルの作る磁界の割合が変化するので、指針の指示は変化する。

[No. 30] 灯火及び計器類に関する記述として、不適切なものは次のうちどれか。

- (1) コンデンサ式ターン・シグナル・ランプのフラッシュャ・ユニットでは、コンデンサの充放電作用を利用してシグナル・ランプを点滅させている。
- (2) 各種ゲージは、測定値を検出するセンダ・ユニットと測定値を運転者に表示するレシーバ・ユニットの組み合わせとなっている。
- (3) 置き針式レシーバ・ユニットを用いたフューエル・ゲージにおいて、燃料供給後にイグニッション・スイッチを入れた場合、指示値はすぐに正しい値を示す。
- (4) スピードメータの指針は、メータ内のヘア・スプリングのばね力と電磁誘導作用で生じる誘導板の回転力が釣り合った位置で停止する。

[No. 31] LC発振器の発振周波数に関する記述として、不適切なものは次のうちどれか。

- (1) コンデンサの充放電する早さによって決まる。
- (2) コイルに流れる電流の立ち上がりの早さによって決まる。
- (3) インダクタンスが小さいほど周波数は低くなる。
- (4) コンデンサの容量が大きいほど周波数は低くなる。

[No. 32] エンジン・オイルの添加剤に関する記述として、不適切なものは次のうちどれか。

- (1) 清浄分散剤は、エンジン・オイル中の炭素やスラッジを油中に遊離させる作用があり、オイルの色は変化しない。
- (2) 粘度指数向上剤は、温度変化に対して適正な粘度を保って潤滑を完全にし、寒冷時のエンジンの始動性を良好にする。
- (3) 酸化防止剤は、使用中の酸化による潤滑性低下と、腐食や摩耗の促進を防止する。
- (4) 腐食防止剤は、燃焼生成物及びオイルの劣化のために、シリンダ壁やその他の摩擦部が腐食されるのを防止する。

[No. 33] 総質量 200 kg の 2 輪自動車が、 5 m/s^2 で加速しているときの力として、適切なものは次のうちどれか。

- (1) 100 N
- (2) 102 N
- (3) 1000 N
- (4) 9800 N

[No. 34] 燃焼と排気ガスに関する記述として、適切なものは次のうちどれか。

- (1) 一般に理論空燃比よりやや大きい空燃比域(約 16)で燃焼すると、 NO_x は減少し、CO、HC は増加する。
- (2) 理論空燃比より大幅に大きい空燃比域(約 21 以上)で燃焼すると、失火により CO が急増する。
- (3) 点火時期を遅らせた場合、最高燃焼温度が下がるので、 NO_x が増加する。
- (4) 点火時期を遅らせた場合、膨張時の燃焼温度を高く保つことができるので、酸化が促進されて HC が減少する。

〔No. 35〕 初速度 20 km/h の 2 輪自動車が、10 秒後に 40 km/h の速度になった時に走った距離について、適切なものは次のうちどれか。

- (1) 約 28 m
- (2) 約 56 m
- (3) 約 83 m
- (4) 約 167 m

〔No. 36〕 「道路運送車両法」及び「道路運送車両法施行規則」に照らし、二輪の軽自動車の原動機の総排気量として、適切なものは次のうちどれか。

- (1) 0.250 l 以上
- (2) 0.250 l 以下
- (3) 0.125 l 以下
- (4) 0.050 l 以下

〔No. 37〕 「道路運送車両法」に照らし、分解整備記録簿に関する記述として、不適切なものは次のうちどれか。

- (1) 登録自動車にあっては自動車登録番号を記載しなければならない。
- (2) 分解整備の概要を記載しなければならない。
- (3) 当該自動車の使用者に分解整備記録簿の写しを交付しなければならない。
- (4) 分解整備を完了した日から 2 年間保存しなければならない。

〔No. 38〕 「自動車点検基準」の「二輪自動車の定期点検基準」に照らし、点検時期が 6 か月ごとの項目として、不適切なものは次のうちどれか。

- (1) ブレーキ・ペダル及びブレーキ・レバーの遊び
- (2) ホイール・ナット及びホイール・ボルトの緩み
- (3) ショック・アブソーバの油漏れ及び損傷
- (4) エア・クリーナ・エレメントの状態

〔No. 39〕 「道路運送車両の保安基準」及び「道路運送車両の保安基準の細目を定める告示」に照らし、
二輪自動車のすれ違い用前照灯の取り付け位置に関する次の文章の()に当てはまるもの
として、適切なものは次のうちどれか。

照明部の()となるように取り付けられていること。

- (1) 上縁部の高さが地上 1.2 m 以下
- (2) 中心が地上 1.2 m 以下
- (3) 中心が地上 1.2 m 以下、下縁の高さが地上 0.5 m 以上
- (4) 中心が地上 0.5 m 以上

〔No. 40〕 「道路運送車両の保安基準」及び「道路運送車両の保安基準の細目を定める告示」に照らし、
二輪自動車の後部反射器の取り付け位置に関する次の文章の()に当てはまるものとし
て、適切なものは次のうちどれか。

反射部の中心が地上()以下となるように取り付けられていること。

- (1) 1.5 m
- (2) 1.2 m
- (3) 1.0 m
- (4) 0.8 m