

平成 17 年度第 2 回自動車整備技能登録試験〔学科試験〕

第 72 回〔三 級 2 輪 自 動 車〕

平成 18 年 3 月 26 日

34 問 題 用 紙

〔注意事項〕

1. 問題用紙は、試験開始の合図があるまで開いてはいけません。
 2. 卓上計算機は、四則演算、平方根($\sqrt{\quad}$)、百分率(%)の計算機能だけをもつ簡易な電卓のみ使用することができます。違反した場合、失格となることがあります。
 3. 答案用紙と問題用紙は別になっています。解答は答案用紙に記入して下さい。
 4. 答案用紙の「受験地」、「回数」、「番号」、「生年月日」、「氏名(フリガナ)」の欄は、次により記入して下さい。これらの記入がなければ失格となります。
 - (1) 「受験地」、「回数」、「番号」の空欄には、受験票の数字を正確に記入するとともに、該当する数字の○を黒く塗りつぶして下さい。
 - (2) 「生年月日」の空欄は、元号は漢字を、年月日はアラビア数字を(1桁の場合は前ゼロを入れて、例えば1年2月8日は、010208)正確に記入するとともに、該当する数字の○を黒く塗りつぶして下さい。
 - (3) 「氏名(フリガナ)」の欄は、漢字は楷書で、フリガナはカタカナで、正確かつ明瞭に記入して下さい。
 5. 「性別」、「修了した養成施設等」の欄は、該当する数字の○を黒く塗りつぶして下さい。なお、「修了した養成施設等」欄の「① 一種養成施設」は自動車整備学校、職業能力開発校(職業訓練校)及び高等学校等で今回受験する試験と同じ種類の自動車整備士の養成課程を修了した者、「② 二種養成施設」は自動車整備振興会・自動車整備技術講習所において今回受験する試験と同じ種類の自動車整備士の講習を修了した者が該当し、前記①、②以外の者は「③ その他」に該当します。
 6. 答案用紙の解答欄は、次により記入して下さい。
 - (1) 解答は、問題の指示するところから従って、4つの選択肢の中から**最も適切なもの、又は最も不適切なもの等を1つ**選んで、解答欄の1～4の数字の下の○を黒く塗りつぶして下さい。2つ以上マークするとその問題は不正解となります。
 - (2) 所定欄以外には、マークしたり、記入したりしてはいけません。
 - (3) マークは、HBの鉛筆を使用し、黒く塗りつぶして下さい。ボールペン等は使用してはいけません。
良い例 ● 悪い例 ○ ⊗ ⊘ ⊖ ⊙(薄い)
 - (4) 訂正する場合は、プラスチック消しゴムできれいに消して下さい。
 - (5) 答案用紙を汚したり、曲げたり、折ったりしないで下さい。
7. 試験開始後30分を過ぎれば退場することができますが、その場合は答案用紙を机の上に伏せて静かに退場して下さい。一度退場したら、その試験が終了するまで再度入場することはできません。
 8. 試験会場から退場するとき、問題用紙は持ち帰って下さい。

〔No. 1〕 ピストン及びピストン・リングに関する記述として、適切なものは次のうちどれか。

- (1) ピストンのヘッド部の直径は、スカート部に比べて大きくなっている。
- (2) ピストン・ピンは、一般にピストン・ボス部に圧入され固定されている。
- (3) 4サイクル・エンジンのピストン・リングの本数は、コンプレッション・リングは2本、オイル・リングは1本である。
- (4) ピストンの材料は、一般に耐久性の高い特殊鋳鉄が用いられている。

〔No. 2〕 バルブ機構に関する記述として、不適切なものは次のうちどれか。

- (1) 特殊鋼製のバルブ・シート・リングは、シリンダ・ヘッドに圧入又は冷やしばめされている。
- (2) カムシャフトの回転速度は、クランクシャフトの回転速度の2倍である。
- (3) バルブ・クリアランスの調整は、ロッカ・アームのアジャスト・スクリューを回転させて行う。
- (4) カム・チェーンは、一般にサイレント・チェーンと呼ばれるチェーン・ノイズの少ない特殊構造のものが用いられている。

〔No. 3〕 トロコイド式オイル・ポンプに関する記述として、適切なものは次のうちどれか。

- (1) インナ・ロータとアウト・ロータの歯数は等しい。
- (2) インナ・ロータとアウト・ロータは偏心して組みつけられている。
- (3) クランクシャフトの駆動力で直接アウト・ロータが回される。
- (4) インナ・ロータとアウト・ロータの回転速度は等しい。

〔No. 4〕 冷却装置に関する記述として、不適切なものは次のうちどれか。

- (1) プレシヤ型のラジエータ・キャップは、走行中に冷却水温度が上昇しても圧力が規定圧力以下の時には、プレシヤ・バルブとバキューム・バルブは閉じている。
- (2) ワックス・ペレット型のサーモスタットのワックスは、冷却水温度が高くなると固体から液体となって膨張する。
- (3) 冷却水は、ラジエータのローア・タンクからチューブ内を流れてアッパ・タンクに流れる。
- (4) 遠心式ウォーター・ポンプのインペラは、羽根の形状を放射状にしたもので、ポンプ・シャフトに固定されている。

〔No. 5〕 CV 式キャブレターに関する記述として、適切なものは次のうちどれか。

- (1) フロート及びフロート・バルブは、フロート・チャンバ内の油面の高さを一定に保つ働きをする。
- (2) スロー系統のパイロット・スクリュは、アイドリング時のアイドル・ポートから吸い出される空気量の微調整を行う。
- (3) スロットル・バルブが全閉になると、バキューム・ピストンは上端まで上昇する。
- (4) メーン・ジェット先端はベンチュリ最狭部付近に取り付けられている。

〔No. 6〕 吸排気装置に関する記述として、不適切なものは次のうちどれか。

- (1) エア・クリーナは、エンジンが吸入する空気の吸入騒音を低下する働きがある。
- (2) エレメントは、一般にろ紙又は合成繊維の不織布又はウレタンなどが用いられている。
- (3) マフラは、エンジンから排出される高温、高圧の排気ガスの温度と圧力を下げて、排気騒音を低下させる。
- (4) 2サイクル・エンジンには、ブローバイ・ガス還元装置が採用されている。

〔No. 7〕 バッテリーの電解液の比重に関する次の文章の()に当てはまるものとして、適切なものは次のうちどれか。

電解液の比重は、一般的に完全充電時、液温 20℃において()のものが多く使用される。

- (1) 1.290
- (2) 1.280
- (3) 1.270
- (4) 1.260

〔No. 8〕 電気式始動装置(セルフ・スタータ)に関する記述として、適切なものは次のうちどれか。

- (1) モータは一般に減速装置を内蔵し、アーマチュア・コアのシャフト先端にはインターナル・ギヤが設けられている。
- (2) モータのフィールドは、アーマチュア・コア、アーマチュア・コイル及びコンミュテータからなっている。
- (3) ワンウェイ・クラッチは、スプロケット軸部がアウト・レースより早く回転すると、クラッチの連結が外れる。
- (4) マグネット・スイッチは、始動時に大電流が流れるので接点の焼損防止のため、容量の大きなものが使用されている。

〔No. 9〕 励磁式オルタネータで交流電圧が発生する部分として、適切なものは次のうちどれか。

- (1) ボルテージ・レギュレータ
- (2) ダイオード
- (3) ステータ・コイル
- (4) ロータ・コイル

〔No. 10〕 点火装置に関する記述として、適切なものは次のうちどれか。

- (1) イグニション・コイルの一次コイルは二次コイルに比べ、コイルの銅線の径は太く、巻き数は多い。
- (2) ハイテンション・コードは、中心部の導体をビニールで絶縁し、更にその表面をゴムで保護している。
- (3) スパーク・プラグの電極は中心電極と接地電極とで構成され、一般に両極とも腐食に強い銅合金が用いられている。
- (4) 一般にトランジスタ点火装置は、バッテリーを電源としているためエンジンの低速回転時においても安定した火花エネルギーが得られる。

〔No. 11〕 プッシュ・ロッド式クラッチに関する記述として、不適切なものは次のうちどれか。

- (1) クラッチ・プレッシャ・プレートの摩擦面には、溝が切られている。
- (2) プライマリ・ドリブン・ギヤをクラッチ・ハウジングに取り付けているダンパは、急激なトルクが伝えられた場合の衝撃を吸収、緩和している。
- (3) クラッチ・スリーブ・ハブは、外周にスプラインが切られ、クラッチ・ドリブン・プレートの内側の歯がはめこまれている。
- (4) クラッチ・ドライブ・プレートは、摩擦面に溝を切り密着時のオイル切れを凶っている。

〔No. 12〕 前進6段のドッグ式トランスミッションに関する記述として、不適切なものは次のうちどれか。

- (1) カウンタ・シャフトの先端には、スプロケットが取り付けられている。
- (2) 動力の伝達は、シャフト上のシフト・ギヤをフリー・ギヤのドッグ部で結合させることで行われる。
- (3) クラッチを通してエンジンの回転力が伝達されるシャフトを、メイン・シャフトという。
- (4) メイン・シャフトには、働きの異なる3種類のギヤが組み込まれている。

〔No. 13〕 プライマリ・キック式の始動装置に関する記述として、不適切なものは次のうちどれか。

- (1) スタータ・ドライブ・ギヤは、スタータ・シャフト上をフリーに回転する。
- (2) キック・スタータは、スタータ・シャフトにスプラインでかん合している。
- (3) スタータ・ドリブン・ギヤは、メイン・シャフトにスプラインでかん合している。
- (4) アイドル・ギヤは、スタータ・ドライブ・ギヤとスタータ・ドリブン・ギヤにかみ合っている。

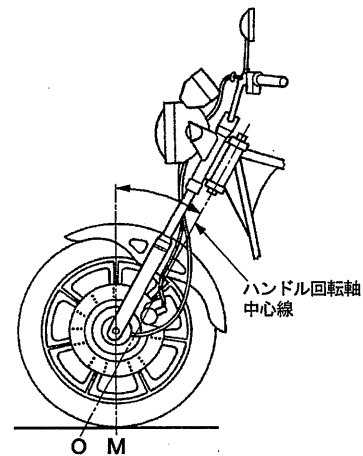
〔No. 14〕 正立型複筒式のショック・アブソーバに関する記述として、適切なものは次のうちどれか。

- (1) 内筒の内側は、空気及びオイルのリザーバとなっている。
- (2) 減衰作用は、乗り心地の関係から、伸張時よりも圧縮時の方を強くしてある。
- (3) 減衰作用は、バルブなどで空気の流量を変えることによって行われる。
- (4) 内筒と外筒は、ベース・バルブによって通じている。

〔No. 15〕 図に示すフロント・ホイール・アライメントをもとに、走行中のハンドルの戻りを説明した次の文章の()に当てはまるものとして、適切なものは次のうちどれか。

図のホイールは、()状態になるため、路面抵抗の小さい方に戻ろうとする力が常に働いて、ハンドルを切った場合は、ホイールを直進状態に戻そうとする力が働く。

- (1) 点Oで前方に引かれる。
- (2) 点Oで後方に引かれる。
- (3) 点Mで前方に引かれる。
- (4) 点Mで後方に引かれる。

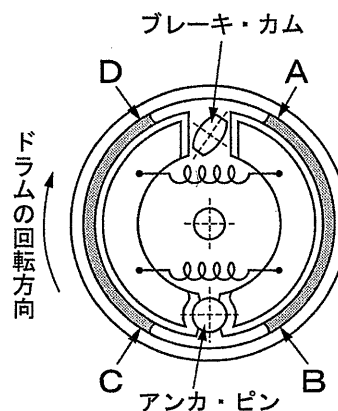


〔No. 16〕 ラジアル・タイヤは、低速走行時の乗り心地がバイアス・タイヤに比べて幾分低下するが、その原因となる構成部分の名称として、適切なものは次のうちどれか。

- (1) カーカス
- (2) ビード
- (3) トレッド
- (4) ベルト

〔No. 17〕 図に示すリーディング・トレーリング・シュー式のドラム・ブレーキで、ブレーキ作動時にブレーキ・シューの面圧が最も大きくなる部位として、適切なものは次のうちどれか。

- (1) A
- (2) B
- (3) C
- (4) D



〔No. 18〕 ディスク式油圧ブレーキで、ディスクとパッドのすき間を常に一定に保つ部品として、適切なものは次のうちどれか。

- (1) ピストン・シール
- (2) ピストン
- (3) ダスト・シール
- (4) シリンダ

〔No. 19〕 同じ容量の普通のガス入り電球と比較したときのハロゲン・ランプの特徴として、不適切なものは次のうちどれか。

- (1) 明るい。
- (2) 光度が安定している。
- (3) 寿命が短い。
- (4) 高温となる。

〔No. 20〕 クラッチ・レバーの遊びが正規でクラッチの切れ不良の場合の原因として、不適切なものは次のうちどれか。

- (1) クラッチ・スプリングの衰損
- (2) クラッチ・スプリングの高さ不ぞろい
- (3) クラッチ・ドリブン・プレートの振れ大
- (4) プッシュ・ロッド・クリアランスの調整不良

〔No. 21〕 1 kg のガソリンを燃焼させるのに必要な理論上の空気量として、適切なものは次のうちどれか。

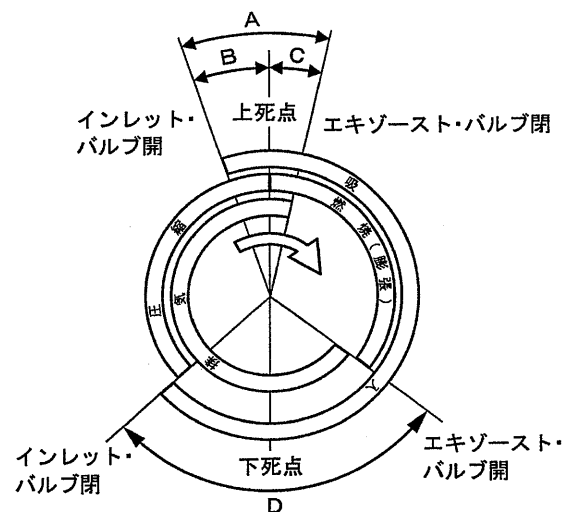
- (1) 約 13 kg
- (2) 約 14 kg
- (3) 約 15 kg
- (4) 約 16 kg

〔No. 22〕 排気ガスの成分で人体に直接有害な物質として、適切なものは次のうちどれか。

- (1) CO
- (2) CO₂
- (3) N₂
- (4) H₂O

〔No. 23〕 図に示すバルブ・タイミング・ダイアグラムでオーバーラップを表すものとして、適切なものは次のうちどれか。

- (1) A
- (2) B
- (3) C
- (4) D



〔No. 24〕 焼結合金製の部品として、適切なものは次のうちどれか。

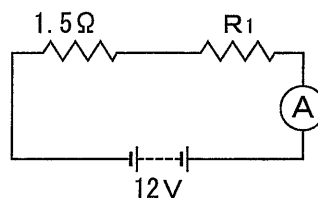
- (1) ピストン・リング
- (2) 排気バルブ
- (3) ジャーナル・ベアリング
- (4) オイル・ポンプのロータ

〔No. 25〕 ナットとワッシャに関する記述として、適切なものは次のうちどれか。

- (1) ねじ部に樹脂を使用したセルフロックング・ナットは、再使用は可能である。
- (2) 溝付き六角ナットの緩み止めとして、割りピンが使用される。
- (3) スプリング・ワッシャは、軟質金属や広い面積で締め付けた方がよいときなどに用いられる。
- (4) プレーン・ワッシャは緩み止めなどに用いられる。

[No. 26] 図のように抵抗をバッテリーにつないだところ電流が6 A流れたときのR1の抵抗値として、適切なものは次のうちどれか。

- (1) 0.5 Ω
- (2) 1.0 Ω
- (3) 2.0 Ω
- (4) 4.0 Ω



[No. 27] 燃焼室容積 25 cm³，排気量 200 cm³ のエンジンの圧縮比として、適切なものは次のうちどれか。

- (1) 8
- (2) 9
- (3) 10
- (4) 11

[No. 28] 「道路運送車両法」に照らし、分解整備記録簿の保存期間として、適切なものは次のうちどれか。

- (1) 6 か月間
- (2) 1 年間
- (3) 2 年間
- (4) 3 年間

[No. 29] 「道路運送車両法」及び「道路運送車両法施行規則」に照らし、次の諸元の二輪自動車が該当する自動車の種別として、適切なものは次のうちどれか。

長さ：2.51 m，幅：0.94 m，高さ：1.09 m，総排気量：0.745 ℓ

- (1) 普通自動車
- (2) 小型自動車
- (3) 軽自動車
- (4) 大型特殊自動車

[No. 30] 「道路運送車両の保安基準」及び「道路運送車両の保安基準を定める告示」に照らし、軽自動車の二輪自動車の近接排気騒音の基準に関する記述として、適切なものは次のうちどれか。

- (1) 99 (dB) を超える騒音を発しない構造であること。
- (2) 97 (dB) を超える騒音を発しない構造であること。
- (3) 94 (dB) を超える騒音を発しない構造であること。
- (4) 92 (dB) を超える騒音を発しない構造であること。