

平成 18 年度第 1 回自動車整備技能登録試験〔学科試験〕

第 73 回〔三級自動車シャシ〕

平成 18 年 10 月 1 日

31 問題用紙

〔注意事項〕

1. 問題用紙は、試験開始の合図があるまで開いてはいけません。
 2. 卓上計算機は、四則演算、平方根($\sqrt{\quad}$)、百分率(%)の計算機能だけをもつ簡易な電卓のみ使用することができます。違反した場合、失格となることがあります。
 3. 答案用紙と問題用紙は別になっています。解答は答案用紙に記入して下さい。
 4. 答案用紙の「受験地」、「回数」、「番号」、「生年月日」、「氏名(フリガナ)」の欄は、次により記入して下さい。これらの記入がなければ失格となります。
 - (1) 「受験地」、「回数」、「番号」の空欄には、受験票の数字を正確に記入するとともに、該当する数字の○を黒く塗りつぶして下さい。
 - (2) 「生年月日」の空欄は、元号は漢字を、年月日はアラビア数字を(1桁の場合は前ゼロを入れて、例えば1年2月8日は、010208)正確に記入するとともに、該当する数字の○を黒く塗りつぶして下さい。
 - (3) 「氏名(フリガナ)」の欄は、漢字は楷書で、フリガナはカタカナで、正確かつ明瞭に記入して下さい。
 5. 「性別」、「修了した養成施設等」の欄は、該当する数字の○を黒く塗りつぶして下さい。なお、「修了した養成施設等」欄の「① 一種養成施設」は自動車整備学校、職業能力開発校(職業訓練校)及び高等学校等で今回受験する試験と同じ種類の自動車整備士の養成課程を修了した者、「② 二種養成施設」は自動車整備振興会・自動車整備技術講習所において今回受験する試験と同じ種類の自動車整備士の講習を修了した者が該当し、前記①、②以外の者は「③ その他」に該当します。
 6. 答案用紙の解答欄は、次により記入して下さい。
 - (1) 解答は、問題の指示するところから、4つの選択肢の中から**最も適切なもの、又は最も不適切なものを1つ**選んで、解答欄の1～4の数字の下の○を黒く塗りつぶして下さい。2つ以上マークするとその問題は不正解となります。
 - (2) 所定欄以外には、マークしたり、記入したりしてはいけません。
 - (3) マークは、HBの鉛筆を使用し、黒く塗りつぶして下さい。ボールペン等は使用してはいけません。
良い例 ● 悪い例 ○ ⊗ ⊕ ⊖ ⊙(薄い)
 - (4) 訂正する場合は、プラスチック消しゴムできれいに消して下さい。
 - (5) 答案用紙を汚したり、曲げたり、折ったりしないで下さい。
7. 試験開始後30分を過ぎれば退場することができますが、その場合は答案用紙を机の上に伏せて静かに退場して下さい。一度退場したら、その試験が終了するまで再度入場することはできません。
8. 試験会場から退場するとき、問題用紙は持ち帰って下さい。

〔No. 1〕 コイル・スプリング式クラッチの構成部品として、不適切なものは次のうちどれか。

- (1) クラッチ・ディスク
- (2) レリーズ・レバー
- (3) プレッシャ・プレート
- (4) ピボット・リング

〔No. 2〕 シンクロメッシュ式(イナーシャ・ロック・キー式)トランスミッションで、シンクロナイザ・ハブ外周にある溝にはまり、スプリングによってスリーブ内側の凹部に押し付けられている部品として、適切なものは次のうちどれか。

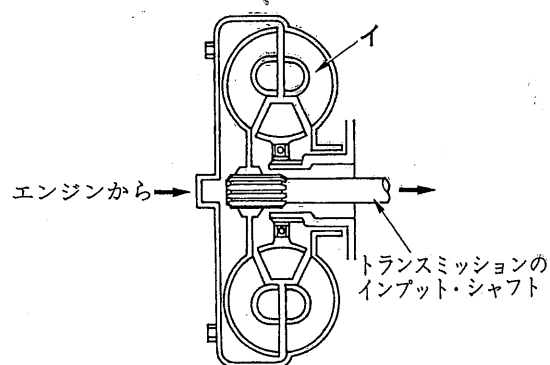
- (1) シンクロナイザ・ハブ
- (2) シンクロナイザ・キー
- (3) シンクロナイザ・リング
- (4) サード・ギア

〔No. 3〕 プロペラ・シャフトのユニバーサル・ジョイントに用いられているものとして、適切なものは次のうちどれか。

- (1) トリポード型ジョイント
- (2) バーフィールド型ジョイント
- (3) フック・ジョイント
- (4) ボール・ジョイント

〔No. 4〕 図に示すトルク・コンバータのこの部品名称として、適切なものは次のうちどれか。

- (1) ポンプ・インペラ
- (2) タービン・ランナ
- (3) ステータ
- (4) ギヤ・ユニット



〔No. 5〕 リヤ・アクスル・シャフトの支持方式が全浮動式の場合に、自動車の荷重を支えている部品として、適切なものは次のうちどれか。

- (1) リヤ・アクスル・シャフトとリヤ・アクスル・ハウジング
- (2) リヤ・アクスル・シャフト
- (3) リヤ・アクスル・ハウジング
- (4) リヤ・アクスル・シャフトとハブ

〔No. 6〕 ファイナル・ギヤ及びディファレンシャルについて、サイド・ギヤとかみ合っている部品として、適切なものは次のうちどれか。

- (1) ドライブ・ピニオン
- (2) リング・ギヤ
- (3) ディファレンシャル・ケース
- (4) ピニオン

〔No. 7〕 衝突など大きな衝撃を受けたときに、ステアリング・シャフト及びコラム・チューブが押し縮められる構造のステアリングとして、適切なものは次のうちどれか。

- (1) チルト・ステアリング
- (2) テレスコピック・ステアリング
- (3) コラプシブル・ステアリング
- (4) ラック・ピニオン型ステアリング

〔No. 8〕 ラック・ピニオン型油圧式パワー・ステアリングで、パワー・シリンダが設けられている部品(部位)として、適切なものは次のうちどれか。

- (1) オイル・ポンプ
- (2) ドラッグ・リンク
- (3) ラック・チューブ
- (4) ギヤ・ボックス

〔No. 9〕 「195/70 R 13」のタイヤの「70」が表しているものとして、適切なものは次のうちどれか。

- (1) タイヤの断面幅
- (2) タイヤの内径
- (3) タイヤの外径
- (4) 扁平比×100

〔No. 10〕 パイアス・タイヤと比較してラジアル・タイヤにだけ用いられている構成部品として、適切なものは次のうちどれか。

- (1) トレッド
- (2) カーカス
- (3) ブレーカ
- (4) ベルト

〔No. 11〕 ホイール・バランスに関する記述として、適切なものは次のうちどれか。

- (1) ダイナミック・バランスが悪いと、ホイールは上下方向に振動する。
- (2) スタチック・バランスが悪くと、ホイールは横方向に振動する。
- (3) ダイナミック・バランスが悪くと、ホイールは横方向に振動する。
- (4) ダイナミック・バランスが悪くと、ホイールは横方向にも上下方向にも振動する。

〔No. 12〕 ドラム式油圧ブレーキで引きずりを起こす原因として、適切なものは次のうちどれか。

- (1) ブレーキ・ペダルの遊びの過大
- (2) シュー・リターン・スプリングの衰損
- (3) ブレーキ・ライニング表面の変質
- (4) 油圧系統へのエアの混入

〔No. 13〕 ブレーキのタンデム・マスタ・シリンダに関する記述として、適切なものは次のうちどれか。

- (1) プライマリ・ピストンとセカンダリ・ピストンは、ねじによって結合されている。
- (2) ブレーキ・ペダルを踏むと、プライマリ・ピストンの先端部が直接セカンダリ・ピストンを押す。
- (3) プライマリ・ピストンとセカンダリ・ピストンのピストン・カップの向きは、全ての箇所と同じである。
- (4) ブレーキ・ペダルを踏むと、プライマリ・ピストンの発生する油圧によってセカンダリ・ピストンが押される。

〔No. 14〕 ディスク・ブレーキに関する記述として、不適切なものは次のうちどれか。

- (1) 浮動キャリパ型の場合、ブレーキ作動時にキャリパがホイールの軸方向に動く。
- (2) 浮動キャリパ型の場合、1ホイール当たり1枚のパッドが設けられている。
- (3) 固定キャリパ型の場合、1ホイール当たり2枚のパッドが設けられている。
- (4) ディスク・ブレーキは、ドラム・ブレーキに比べて放熱性がよい。

〔No. 15〕 ドラム式ブレーキの制動時に関する記述として、**不適切なものは次のうちどれか。**

- (1) シューがドラムに食い込んで制動力が増大する作用を自己倍力作用という。
- (2) 自己倍力作用を受けないシューをトレーリング・シューという。
- (3) 自己倍力作用を受けるシューをリーディング・シューという。
- (4) ツー・リーディング・シュー式ブレーキは、前進時と後退時の制動力が等しい。

〔No. 16〕 油圧式ブレーキのLSPV(ロード・センシング・プロポーショニング・バルブ)に関する記述として、**適切なものは次のうちどれか。**

- (1) フロント系統の油圧を制御する。
- (2) リヤ系統の油圧を制御する。
- (3) フロント及びリヤ系統の油圧を同時に制御する。
- (4) 高速時にはフロント系統、低速時にはリヤ系統の油圧を制御する。

〔No. 17〕 サスペンションにスタビライザを用いる目的として、**適切なものは次のうちどれか。**

- (1) 左右のホイールが同時に上下運動したときの車体の動きを小さくする。
- (2) サスペンションのスプリングの振動を減衰する。
- (3) 旋回時の車体の傾きが大きくなるようにする。
- (4) 積載荷重が大きくなったときにスプリングのばね定数を大きくする。

〔No. 18〕 ショック・アブソーバの減衰力が低下したときの記述として、**適切なものは次のうちどれか。**

- (1) 停止時の車高は高くなる。
- (2) 停止時の車高は低くなる。
- (3) 停止時の車高は変わらない。
- (4) 車体の上下振動が早く吸収される。

〔No. 19〕 冷房装置(クーラ)に関する記述として、**適切なものは次のうちどれか。**

- (1) コンプレッサは、高温、高圧の冷媒を低温、低圧のガス冷媒に変える。
- (2) コンデンサは、低温、低圧のガスを凝縮して液化する。
- (3) エキスパンション・バルブは、低温、低圧の冷媒を高温、高圧の霧状の冷媒に変える。
- (4) 冷媒は、エバポレータの内部で急激に膨張して気化することにより、周囲の空気から熱を奪う。

〔No. 20〕 鉛バッテリーの1セル当たりの起電力として、適切なものは次のうちどれか。

- (1) 約 1.5 V
- (2) 約 1.75 V
- (3) 約 2.0 V
- (4) 約 12.0 V

〔No. 21〕 オームの法則による電圧の求め方として、適切なものは次のうちどれか。

- (1) 電流の二乗
- (2) 電流×抵抗
- (3) 電流÷抵抗
- (4) 抵抗÷電流

〔No. 22〕 力を表すときに用いられる単位として、適切なものは次のうちどれか。

- (1) N(ニュートン)
- (2) W(ワット)
- (3) Pa(パスカル)
- (4) kg(キログラム)

〔No. 23〕 次のうち粘度が最も低いオイルとして、適切なものはどれか。

- (1) SAE 80 W
- (2) SAE 85 W
- (3) SAE 90
- (4) SAE 140

〔No. 24〕 自動車の諸元のうち、フロント・ホイールとリヤ・ホイールの中心間の水平距離で表されるものとして、適切なものは次のうちどれか。

- (1) トレッド
- (2) ホイールベース
- (3) オーバハング
- (4) トーイン

〔No. 25〕 金属棒におねじをたてるときに用いられる工具として、適切なものは次のうちどれか。

- (1) リーマ
- (2) ドリル
- (3) タップ
- (4) ダイス

〔No. 26〕 電球に12 Vの電圧をかけたところ5 Aの電流が流れた。この状態で2時間経過したときの消費電力量として、適切なものは次のうちどれか。

- (1) 30 Ah
- (2) 60 Wh
- (3) 4.8 Ah
- (4) 120 Wh

〔No. 27〕 自動車で60 km離れた場所を往復したところ2時間30分かかった。このときの平均速度として、適切なものは次のうちどれか。

- (1) 24 km/h
- (2) 48 km/h
- (3) 60 km/h
- (4) 80 km/h

〔No. 28〕 「道路運送車両法」に照らし、自動車登録ファイルに登録を受けたものでなければ、運行の用に供してはならない自動車として、適切なものは次のうちどれか。

- (1) 軽自動車
- (2) 普通自動車
- (3) 小型特殊自動車
- (4) 小型二輪自動車

〔No. 29〕 「道路運送車両法」に照らし、自動車分解整備事業の種類に該当しないものは、次のうちどれか。

- (1) 普通自動車分解整備事業
- (2) 軽自動車分解整備事業
- (3) 小型自動車分解整備事業
- (4) 大型自動車分解整備事業

[No. 30] 「道路運送車両の保安基準」及び「道路運送車両の保安基準の細目を定める告示」に照らし、
尾灯の灯光の色の基準として、適切なものは次のうちどれか。

- (1) 赤色
- (2) 橙色又は赤色
- (3) 橙色
- (4) 黄色又は橙色